



General Certificate of Secondary Education  
2010

Uimhir Lárionaid

71

Uimhir Iarrthóra

## Eolaíocht: Teastas Dúbailte (Modúlach)

Páipéar 3  
Bonnsraith

[G8203]



DÉ HAOINE 28 BEALTAINÉ, MAIDIN

AM

1 uair an chloig.

### TREOIR D'IARRTHÓIRÍ

Scríobh d'Uimhir Lárionaid agus d'Uimhir Iarrthóra sna spásanna chuige sin ag barr an leathanaigh seo.

Scríobh do fhreagraí sna spásanna chuige sin sa scrúdpháipéar seo.

Freagair **gach ceann** de na **ceithre** cheist.

### EOLAS D'IARRTHÓIRÍ

Is é 80 an marc iomlán don pháipéar seo.

Measúnófar caighdeán na cumarsáide scríofa i gceist **2(a)(i)**.

Léiríonn figiúirí idir lúibíní ar thaobh na láimhe deise de leathanaigh na marcanna atá ag dul do gach ceist nó do gach cuid de cheist.

Ba chóir na mionsonraí áirimh a thaispeáint.

Ní mór aonaid a lua i bhfreagraí uimhriúla nuair is cuí.

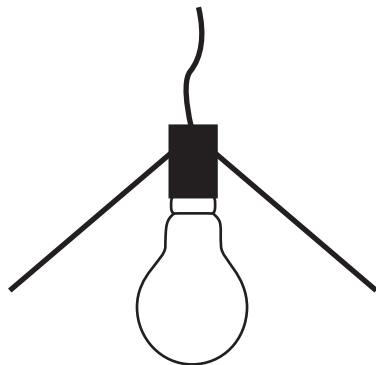
Don Scrúdaitheoir  
amháin

Uimhir Ceiste	Marcanna
1	
2	
3	
4	

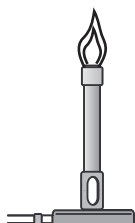
Marc  
Iomlán

6260.04

- 1 (a) Is í an fheidhm atá le bolgán fuinneamh leictreach a athrú ina fhuinneamh solais.



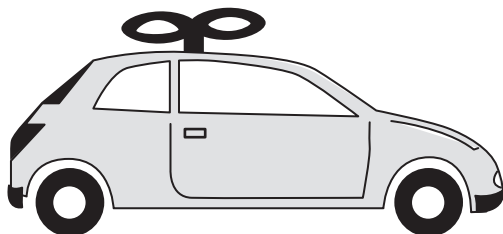
Cuir síos ar an athrú fuinnimh atá i **gceist** le gach ceann de na gairis seo a leanas.



- (i) Athraíonn dóire Bunsen fuinneamh **ceimiceach** ina fhuinneamh

\_\_\_\_\_.

[1]



- (ii) Athraíonn an lingeán tochrasta i mbréagán cairr fuinneamh

**straidhne** ina fhuinneamh \_\_\_\_\_.

[1]



- (iii) Athraíonn callaire fuinneamh **leictreach** ina fhuinneamh

\_\_\_\_\_.

[1]

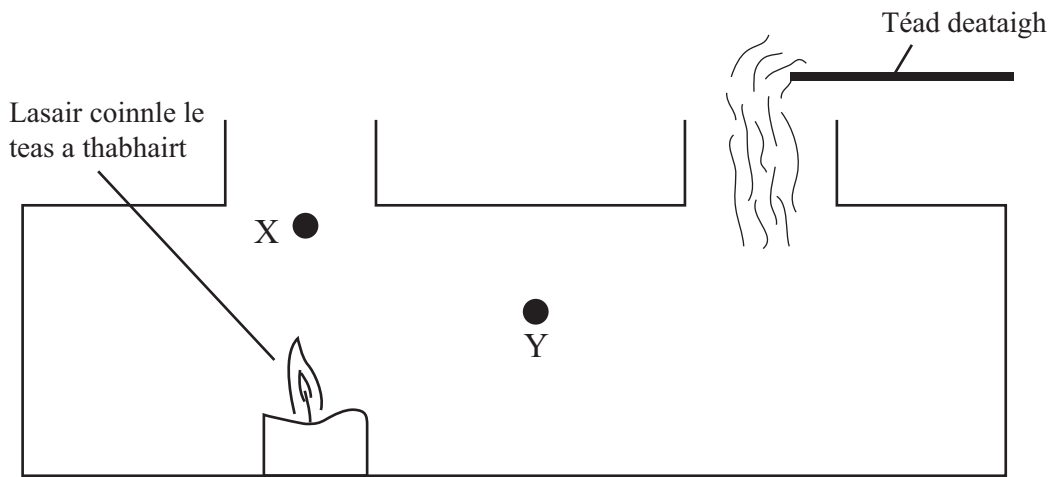
Scrúdaltheoir Amháin

Marcanna

Athmharc

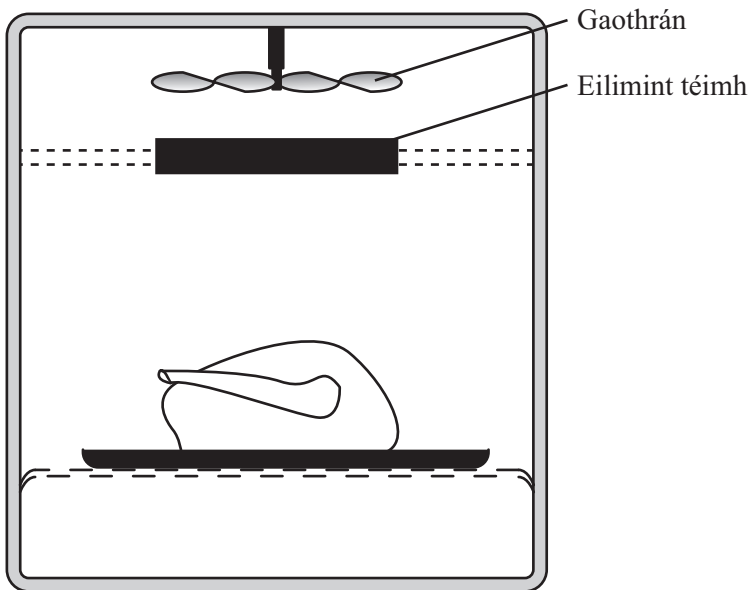


(b) Úsáidtear an fearas thíos le sruthanna comhiompair in aer a léiriú.



- (i) Marcáil an treo a bhfuil an comhiompar aeir ag gluaiseacht ag pointí X agus Y. [2]

Tá eilimint téimh ag barr oighinn. Tá gaothrán ann chomh maith mar a thaispeántar.



- (ii) Cad chuige, dar leat, a n-úsáidtear gaothrán san oigheann seo? [1]

Scrúdaitheoir Amháin	
Marcanna	Athmharc

(c) Tá tonnscinnteoir “ag marcaíocht” na dtionta ar thonchlár.



CCEA – Copyright: John Boyd

Tá barr an tonnchláir plaistigh garbh ach tá an bun mín.

(i) Cad chuige a bhfuil bun an tonnchláir mín?

\_\_\_\_\_ [1]

Nuair a théann an tonnscinnteoir níos gasta seasann sé suas ar an tonnchlár.

(ii) Cad é mar a athraíonn suíomh a mhaisláir de réir mar a sheasann sé suas?

\_\_\_\_\_ [1]

(iii) Cén éifeacht a bhíonn aige seo ar chobhsaíocht an tonnscinntora?

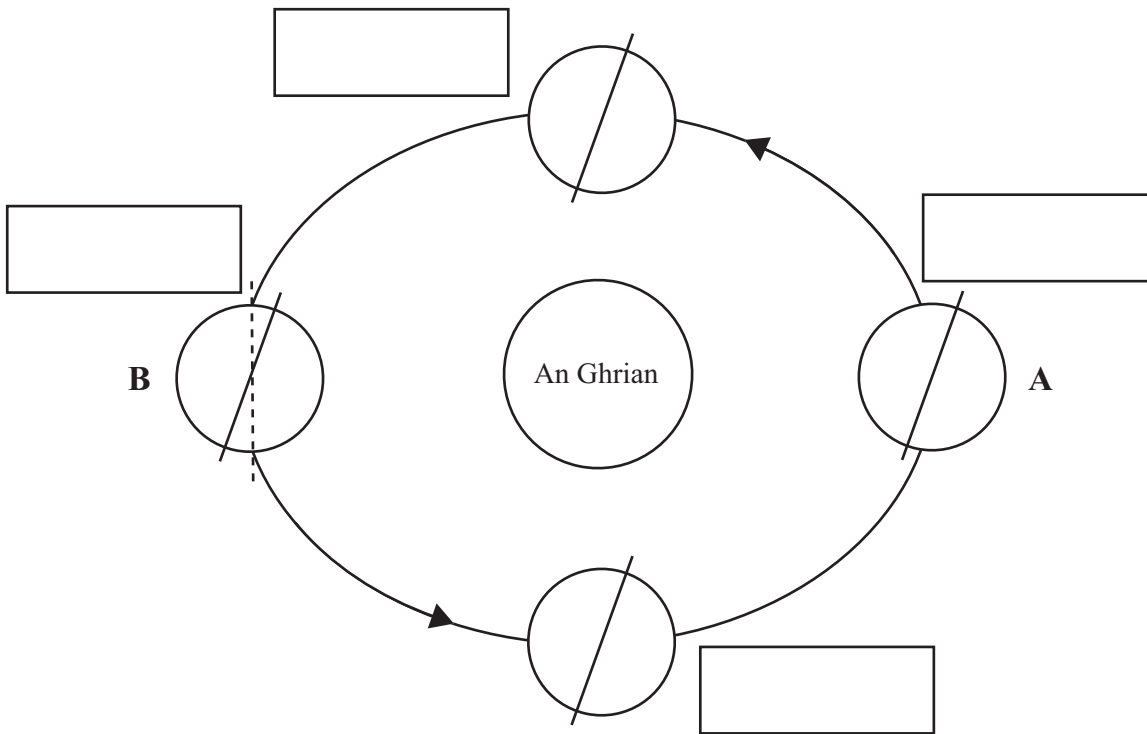
\_\_\_\_\_ [1]

(iv) Cad é mar is féidir dearadh tonnchláir a athrú le go mbeidh sé níos cobhsaí?

\_\_\_\_\_ [1]

Scrúdaitheoir Amháin	
Marcanna	Athmharc

(d) Taispeánann an léaráid seo a leanas fithis an Domhain thart ar an Ghrian.



(i) Ainmnigh na séasúir don leathsféar **thuaidh** sna boscaí chuige sin. [2]

(ii) Cá fhad a ghlacann an Domhan gluaiseacht ó phointe **A** go dtí pointe **B**?  
 \_\_\_\_\_ mí [1]

(iii) Cá fhad a ghlacann an Domhan rothlú iomlán amháin a dhéanamh ar a ais féin?  
 \_\_\_\_\_ uair an chloig [1]

(iv) Ar an léaráid thuas, scáthaigh an chuid den Domhan atá faoi dhorchadas nuair atá an Domhan i suíomh **B**. [1]

Scrúdaitheoir Amháin	
Marcanna	Athmharc

(e) Nuair a dhéantar réalta, tharraingítear ábhar le chéile.

Scrúdaítheoir Amháin	
Marcanna	Athmharc

(i) Ainmnigh an fórsa a tharraingíonn an t-ábhar le chéile.

\_\_\_\_\_ [1]

(ii) Cad é a tharlaíonn don ábhar de réir mar a éiríonn sé chomhbhrúite?

\_\_\_\_\_ [1]

(iii) Cad é an t-imoibriú núicléach a tharlaíonn i réalta?

\_\_\_\_\_ [1]

(iv) Ainmnigh an cineál fuinnimh a scaoileann réalta, agus a thagann a fhad leis an Domhan.

\_\_\_\_\_ [1]

(v) Cén ceann de na pláinéid seo a leanas is cóngaraí don Ghrian?

**An Domhan**

**Satarn**

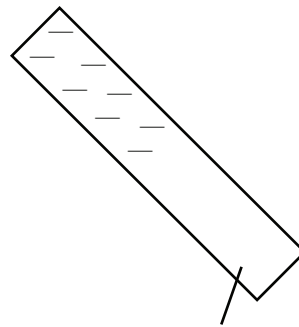
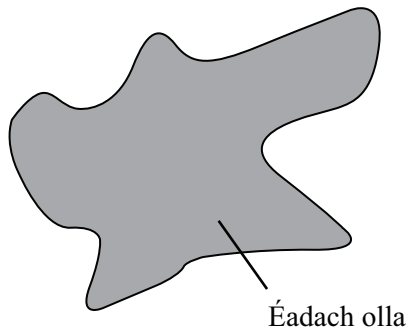
**Véineas**

**Iúpatar**

\_\_\_\_\_ [1]

2 (a) Nuair a chuimlítear inslitheoirí le chéile, táirgtear leictreachas statach.

Éiríonn slat phlaisteach luchtaithe go diúltach nuair a chuimlítear le héadach olla í.



Slat phlaisteach

(i) Mínigh ina iomláine cad chuige a n-éiríonn an tslat phlaisteach luchtaithe go diúltach.

---

---

[2]

Caighdeán na cumarsáide scríofa [1]

Úsáidtear spraeghunna i ngaráiste le carr a phéinteáil. Díritear braonta péinte atá luchtaithe go deimhneach ón spraeghunna ar chabhail an chairr.



(ii) Cad chuige a mbogann na braonta péinte atá luchtaithe go deimhneach amach óna chéile nuair a thagann siad amach as an spraeghunna?

---

[1]

(iii) Ba chóir go mbeadh cabhail an chairr luchtaithe go diúltach. Cad chuige?

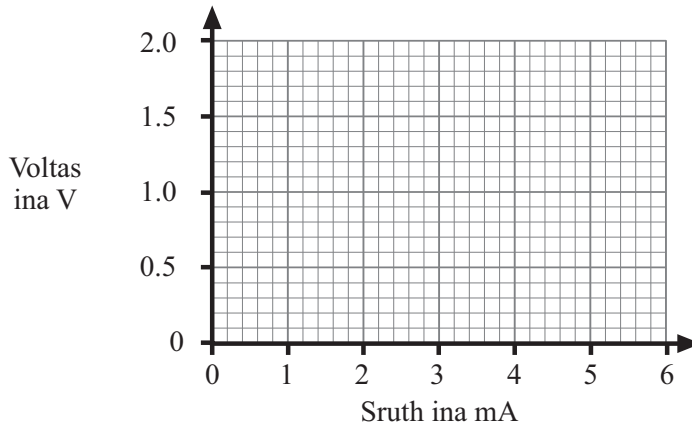
---

[1]

Scrúdaitheoir Amháin	
Marcanna	Athmharc

- (b) Rinne dalta imscrúdú ar chomhathrú voltais le sruth i gcás fhriotóra. Tá na torthaí anseo thíos.

<b>Voltas ina V</b>	0	0.5	1.5	2.0
<b>Sruth ina mA</b>	0	1	3	4



- (i) Breac na pointí ar an eangach. [1]
- (ii) Tarraing líne dhíreach an oiriúnaithe is fearr trí na pointí. [1]
- (iii) Úsáid an graf lena fháil amach cad é an voltas trasna an fhriotóra nuair is é 2 mA an sruth atá ag sreabhadh tríd.

Voltas = \_\_\_\_\_ V [1]

- (iv) Tiontaigh 2 mA ina A. Cuimhnigh go bhfuil  $1 \text{ mA} = 0.001 \text{ A}$

Sruth = \_\_\_\_\_ A [1]

- (v) Úsáid na freagraí ar chodanna (iii) agus (iv) le friotaíocht an fhriotóra a ríomh.

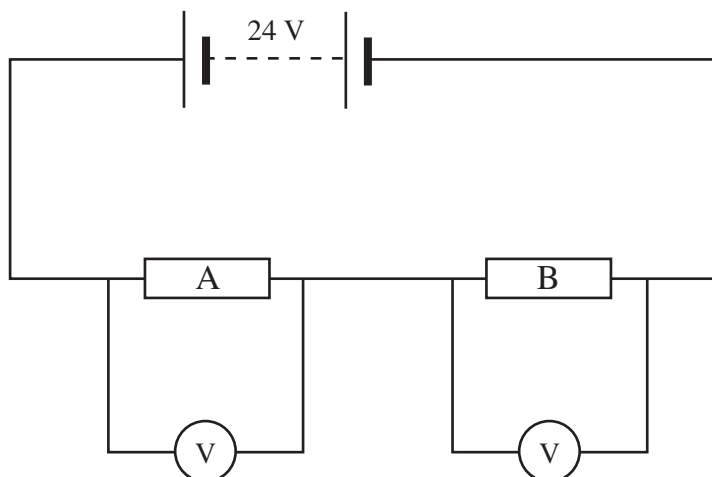
**Moltar duit do chuid oibre a thaispeáint.**

Friotaíocht = \_\_\_\_\_  $\Omega$  [3]

Scrúdaltheoir Amháin	
Marcanna	Athmharc



(c) Sa chiorcad seo a leanas tá dhá fhriotóir **chomhionanna** A agus B agus cadhna 24 V.

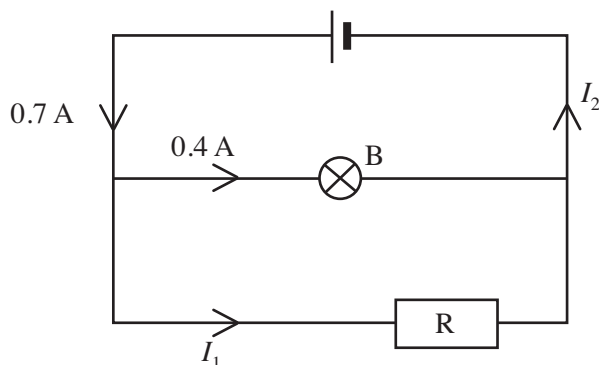


Cad iad na léamha voltmhéadair trasna na bhfriotóirí?

Voltas trasna fhriotóir A = \_\_\_\_\_ V

Voltas trasna fhriotóir B = \_\_\_\_\_ V [2]

Tá fhriotóir R agus bolgán B sa chiorcad seo a leanas.



(d) Cad é an sruth  $I_1$  atá ag sreabhadh tríd an fhriotóir?

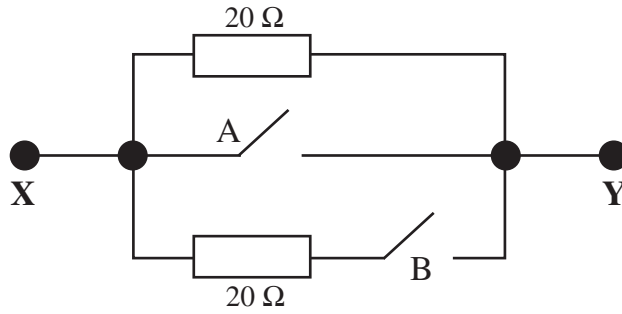
$I_1 =$  \_\_\_\_\_ A

Cad é an sruth  $I_2$ ?

$I_2 =$  \_\_\_\_\_ A [2]

Scrúdaitheoir Amháin	
Marcanna	Athmharc

(e) Tá dhá fhíotóir ceangailte idir X agus Y mar a thaispeántar anseo thíos.



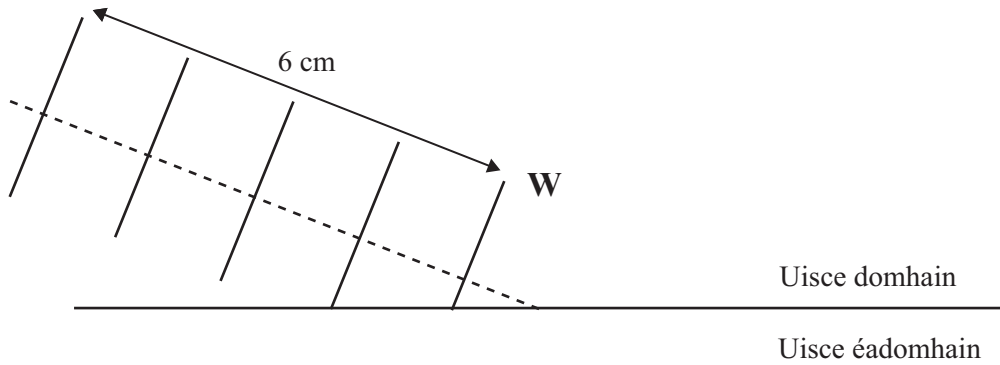
Comhlánaigh an tábla seo a leanas leis an fhriotaíocht iomlán idir X agus Y a thaispeáint do na socruithe difriúla lasca.

Lasc		Friotaíocht idir X agus Y ina $\Omega$
A	B	
Oscailte	Oscailte	
Oscailte	Druidte	
Druidte	Oscailte	
Druidte	Druidte	

[4]

Scrúdaltheoir Amháin	
Marcanna	Athmharc

- 3 (a) Taispeánann an léaráid (níl sé de réir scála) seo a leanas, tonnta uisce ag gluaiseacht trí uisce domhain.



- (i) Tá an chuid de thonn **W** de réir mar a théann sí isteach san uisce éadomhain le comhlánú. Comhlánaigh tonn **W** san uisce éadomhain. [1]
- (ii) Úsáid an léaráid le tonnfhad na dtonn san uisce domhain a fháil. Cuimhnigh nach bhfuil an léaráid tarraingthe de réir scála.

Tonnfhad = \_\_\_\_\_ cm [1]

- (iii) Má shroicheann 12 thonn imeall an uisce éadomhain in 2 shoicind, cad é minicíocht na dtonn?

Minicíocht = \_\_\_\_\_ Hz [1]

- (iv) Úsáid na freagraí ar chodanna (a)(ii) agus (a)(iii) le luas na dtonnta in uisce domhain a ríomh. Scríobh do fhreagra ina cm/s.

**Moltar duit do chuid oibre a thaispeáint.**

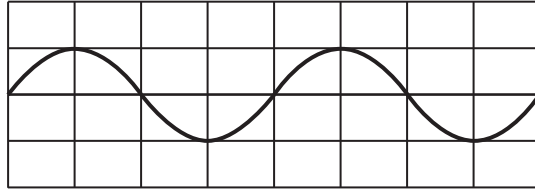
Luas = \_\_\_\_\_ cm/s [3]

- (v) Cad é a tharlaíonn, má tharlaíonn rud ar bith, do thonnfhad na dtonn uisce de réir mar a théann siad ón uisce domhain isteach san uisce éadomhain?

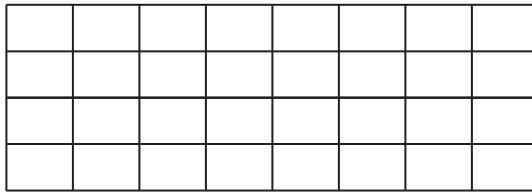
[1]

Scrúdaitheoir Amháin	
Marcanna	Athmharc
○	○

(b) Anseo thíos tá an imlíne de thonnta uisce.



(i) Ar an eangach seo a leanas, tarraing tonnta a bhfuil leathchuid an tonnfhaid agus a dhá oiread aimplitiúide acu.

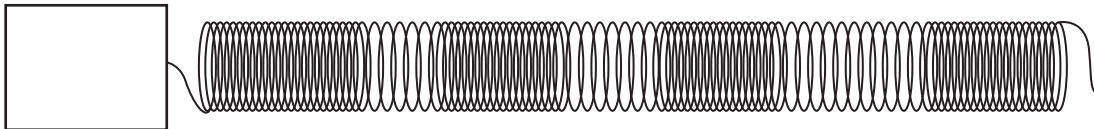


[2]

(ii) Rangaítear tonnta uisce mar thrastonnta. Luaigh dhá shampla eile de thrastonnta.

1. \_\_\_\_\_ 2. \_\_\_\_\_ [2]

(c) Is féidir fadtonnta a léiriú le lingeán *slinky*.



(i) Sa bhosca, tarraing an treo a mbogtar fóirceann an lingeáin le fadtonnta a dhéanamh. [1]

(ii) Luaigh sampla eile d'fhadtonn.

\_\_\_\_\_ [1]

(iii) Cad é a bhíonn á aistriú ag na tonnta agus iad ag bogadh ó chlé go deas?

\_\_\_\_\_ [1]

Scrúdaitheoir Amháin	
Marcanna	Athmharc

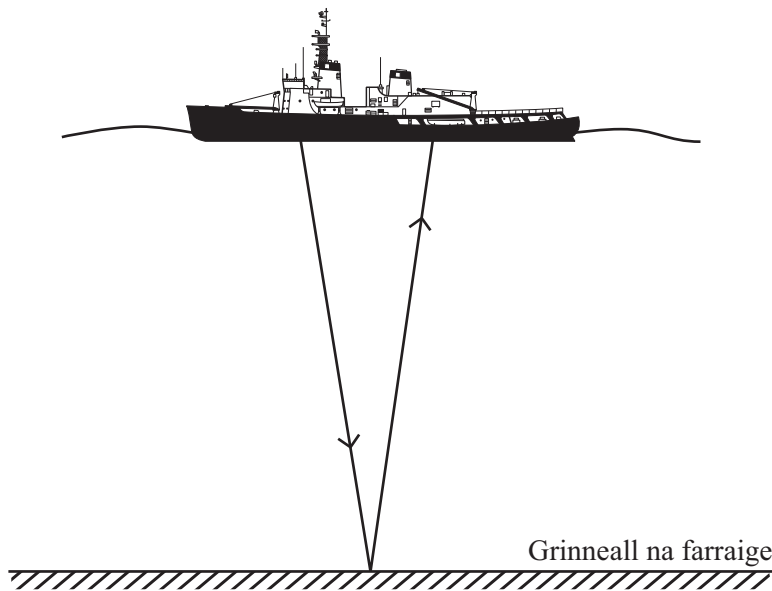
(d) (i) Luaigh an teorainn minicíochta íochtair i gcás éisteacht linbh.

\_\_\_\_\_ Hz [1]

(ii) Cad é a tharlaíonn do theorainn minicíochta uachtair na héisteachta sa tseanaois?

\_\_\_\_\_ [1]

(iii) Is féidir ultrafhuaim a úsáid le doimhneacht na farraige a fháil. Is é 1500 m/s luas ultrafhuaim sa fharraige. Chuir long bíog ultrafhuaim amach a frithchaitheadh ó ghrinneall na farraige ar ais go dtí an long agus ghlac an turas iomlán 0.8 s.



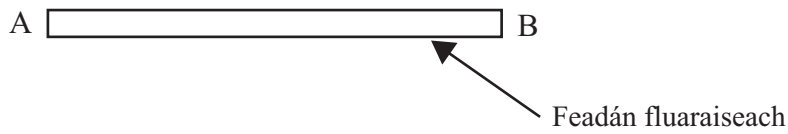
Faigh an fad idir an long agus grinneall na farraige.

**Moltar duit do chuid oibre a thaispeáint.**

Fad = \_\_\_\_\_ m [4]

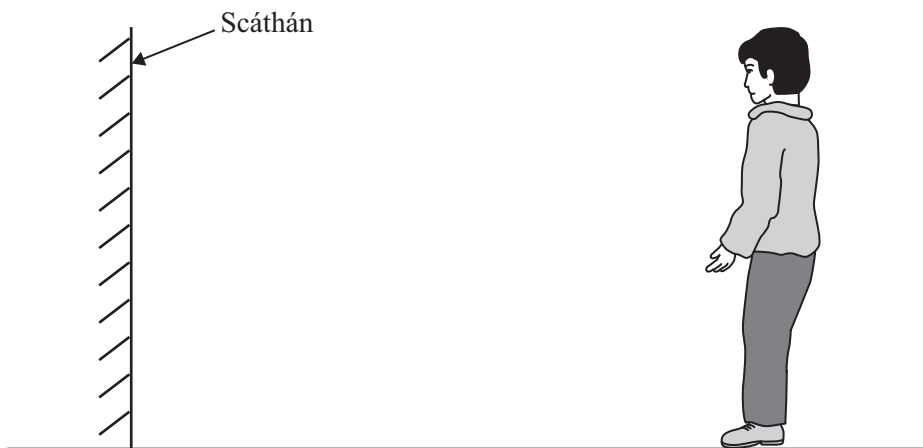
Scrúdaitheoir Amháin	
Marcanna	Athmharc

- 4 Déanann an solas ó fheadán fluaraiseach scáth de thábla ar an urlár thíos faoi.



- (a) (i) Tarraing ceithre gha, dhá cheann acu ó gach foirceann (A agus B) den fheadán fhluaraiseach lena thaispeáint cad é mar a dhéantar an scáth. [4]
- (ii) Lipéadaigh réigiún ina bhfuil páirtscáth. [1]

Breathnaíonn Liam a bhróga i scáthán.



- (b) (i) Tarraing ga ionsaitheach ó bhior na bróige go dtí an scáthán agus an ga frithchaite i súil Liam.

Cuimhnigh an normal agus saighdeada a chur isteach le treo na ngathanna a léiriú. [4]

Breathnaíonn Liam a lámh sa scáthán.

- (ii) Sa chás seo, an mbeidh an ga ionsaitheach níos lú ná, cothrom le nó níos mó ná an ga ionsaitheach dá bhróg?

[1]

Scrúdaltheoir Amháin	
Marcanna	Athmharc

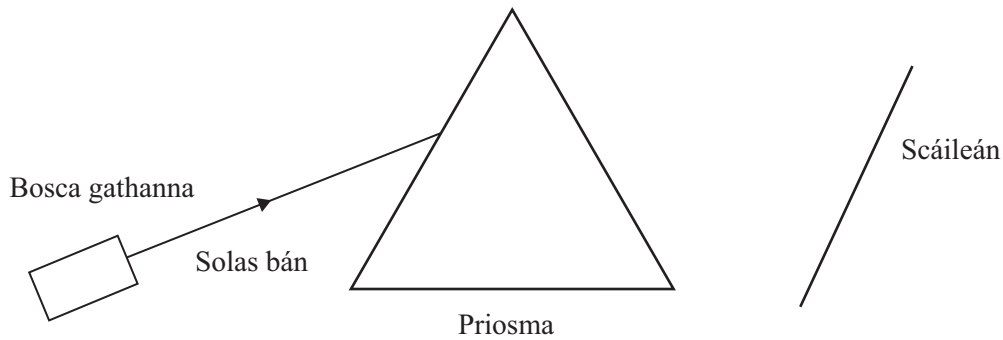
(c) (i) Mínigh ina iomláine cad é atá i gceist le spré solais.

---

---

[2]

Níl an léaráid seo thíos comhlánaithe, ach taispeánann sé an fearas is féidir a úsáid le spré a léiriú.



(ii) Léirigh go beacht le pointe P an áit a dtosaíonn spré. [1]

(iii) Léirigh réigiún mar a mbíonn an solas ag gluaiseacht faoi luas níos lú. Lipéadaigh an réigiún leis an litir Q. [1]

(iv) Cén treo a mbíonn an solas ag gluaiseacht nuair a thagann sé amach as an phriosma? Roghnaigh ceann de na ráitis seo thíos.

Cuir tic (✓) sa bhosca cheart.

Gluaiseann sé feadh an normail

Lúbann sé i dtreo an normail

Lúbann sé ar shiúl ón normal

[1]

Scrúdaitheoir Amháin	
Marcanna	Athmharc

Anseo thíos tá léaráid den speictream leictreamaighnéadach.

Scrúdaltheoir Amháin	
Marcanna	Athmharc

Gáma-ghathanna		Gathanna ultra-vialait	Gathanna infheicthe	Gathanna infri-dhearga	Micrea-thonnta	Rada-thonnta
----------------	--	------------------------	---------------------	------------------------	----------------	--------------

(d) (i) Ainmnigh an ball den speictream leictreamaighnéadach atá ar iarraidh sa bhosca thuas. [1]

(ii) Is tonnta leictreamaighnéadacha iad baill uilig an speictrim seo. Luaigh dhá airí eile atá i bpáirt acu uilig.

1. \_\_\_\_\_

2. \_\_\_\_\_ [2]

(iii) Seachas radathonnta, luaigh dhá réigiún eile den speictream is féidir a úsáid le cumarsáid a dhéanamh.

1. \_\_\_\_\_

2. \_\_\_\_\_ [2]

---

**SEO DEIREADH AN SCRÚDPHÁIPÉIR**

---









Cuireadh isteach ar chead chun an t-ábhar cóipchirt uile a atáirgeadh.  
I gcásanna áirithe is féidir nár éirigh le CCEA teagmháil a dhéanamh le húinéirí cóipchirt agus beidh sé sásta na hadmhálacha sin a fágadh ar lár a chur ina gceart amach anseo ach é a chur ar an eolas.