



Rewarding Learning

General Certificate of Secondary Education  
2016

Uimhir Lárionaid

--	--	--	--	--

Uimhir Iarrthóra

--	--	--	--	--

## Matamaitic

Aonad T5 Páipéar 2  
(Le háireamhán)

Bonnsraith



\*GMT52\*

[GMT52]

**DÉARDAOIN 2 MEITHEAMH, 10.45–11.45 a.m.**

AM

1 uair an chloig.

### TREOIR D'IARRTHÓIRÍ

Scríobh d'Uimhir Lárionaid agus d'Uimhir Iarrthóra sna spásanna chuige sin ag barr an leathanaigh seo.

**Ní mór duit na freagraí a scríobh sna spásanna chuige sin. Ná scríobh taobh amuigh den achar bhoscáilte ar gach leathanach, ar leathanaigh bhána nó ar rianpháipéar.**

Comhlánaigh le peann gorm nó le peann dubh amháin. **Ná scríobh le peann glóthaí.**

Freagair **gach ceann** de na **trí cheist déag**.

Ba chóir do chuid oibre a thaispeáint go soiléir sna spásanna chuige sin mar is féidir go mbronnfar marcanna ar réitigh a bhfuil codanna díobh ceart.

**Tá cead** agat áireamhán a úsáid don pháipéar seo.

### EOLAS D'IARRTHÓIRÍ

Is é 50 an marc iomlán don pháipéar seo.

Léiríonn figiúirí idir lúibíní atá priontáilte ar thaobh na lámhe deise de leathanaigh na marcanna atá ag dul do gach ceist nó do gach cuid de cheist.

Déanfar Eilimintí Feidhmeacha a mheasúnú sa pháipéar seo.

Measúnófar caighdeán na cumarsáide scríofa i gCeist 11.

Ba chóir duit áireamhán, rialóir, compáis agus uillinntomhas a bheith agat.

Tá an Bhileog Foirmilí ar leathanach 2.

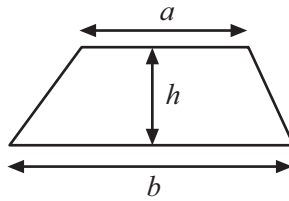
9990.05



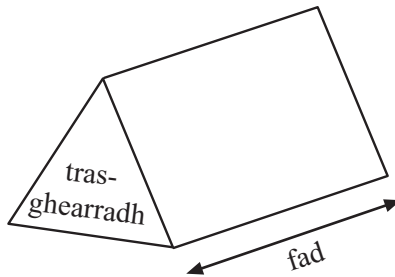
\*16GMT5201\*

# Bileog Foirmlí

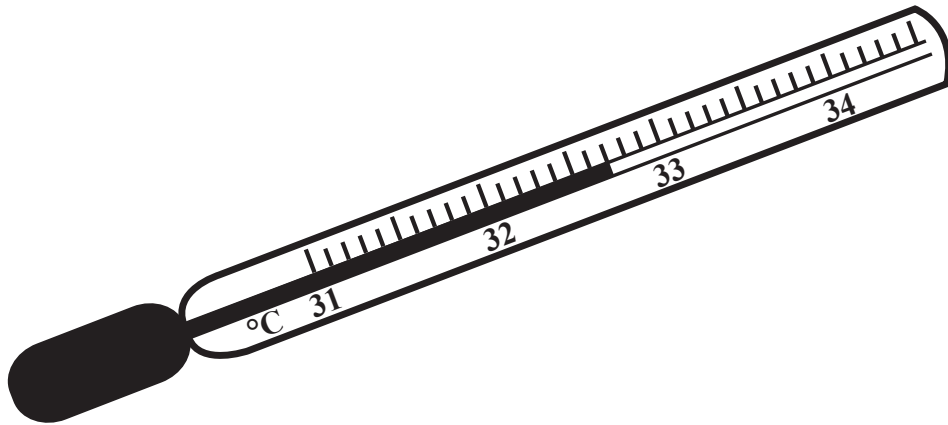
$$\text{Achar traipéisiam} = \frac{1}{2}(a+b)h$$



$$\text{Toirt priosma} = \text{achar trasghearrtha} \times \text{fad}$$

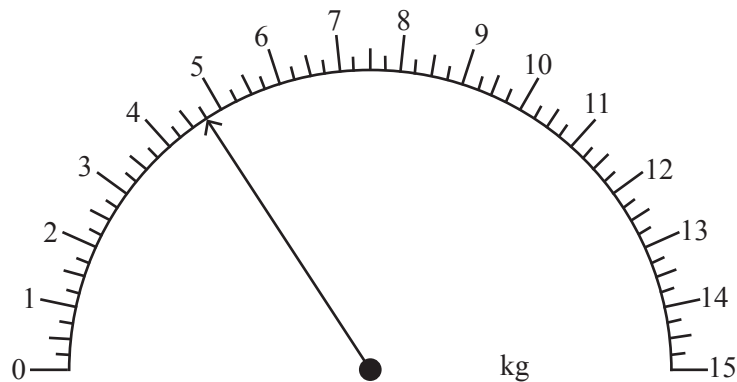


1 (a) Scríobh an teocht atá taispeánta ar an teirmiméadar.



Freagra \_\_\_\_\_ °C [1]

(b) (i) Scríobh an méachan atá taispeánta ar an mheá.



Freagra \_\_\_\_\_ kg [1]

(ii) Cuirtear 5.5 kg breise leis.

Tarraing saighead leis an mheáchan **iomlán** atá ar an mheá anois a thaispeáint.

[2]

[Tiontaigh an leathanach



2 Seo riail le mílte a athrú ina gciliméadair.

Roinn líon na mílte ar 5 agus  
ansin iolraigh an freagra faoi 8

(a) Úsáid an riail le 48 míle a athrú ina gciliméadair.

Freagra \_\_\_\_\_ km [2]

(b)



Taispeánann an comhartha an luasteorainn, ina mílte san uair, do roinnt bóithre i dTuaisceart Éireann. Deir Mike gur 50 ciliméadar san uair é seo go neasach.

Taispeáin go bhfuil an ceart ag Mike.

[2]

(c) Líon na spásanna folmha sa riail thíos leis na ciliméadair a athrú ina mílte.

Roinn líon na gciliméadar ar \_\_\_\_\_  
agus ansin iolraigh an freagra faoi \_\_\_\_\_

[1]



3 Déantar táillí ballraíochta ag cumann leadóige a ríomh mar seo a leanas:

Táille chlárúcháin de £12 móide £3 sa tseachtain

Maireann lánbhallraíocht 52 seachtain.

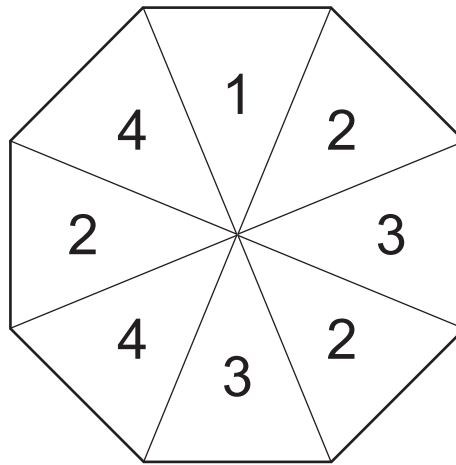
Cá mhéad atá ar lánbhallraíocht san iomlán?

Freagra £ \_\_\_\_\_ [2]

[Tiontaigh an leathanach



- 4 Is ochtagán rialta é an rothlóir thíos. Rothlaítear uair amháin é agus is féidir leis titim ar uimhir ar bith.



- (a) Cé acu uimhir is dóchúla go dtitfidh an rothlóir uirthi?

Freagra \_\_\_\_\_ [1]

- (b) Cé acu dhá uimhir a bhfuil an dóchúlacht chéanna ann go dtitfidh an rothlóir orthu?

Freagra \_\_\_\_\_ , \_\_\_\_\_ [1]

- (c) Scríobh uimhir **nach féidir** leis an rothlóir titim uirthi.

Freagra \_\_\_\_\_ [1]

- (d) An bhfuil sé níos dóchúla go dtitfidh an rothlóir ar chorrúimhir nó ar ré-uimhir?

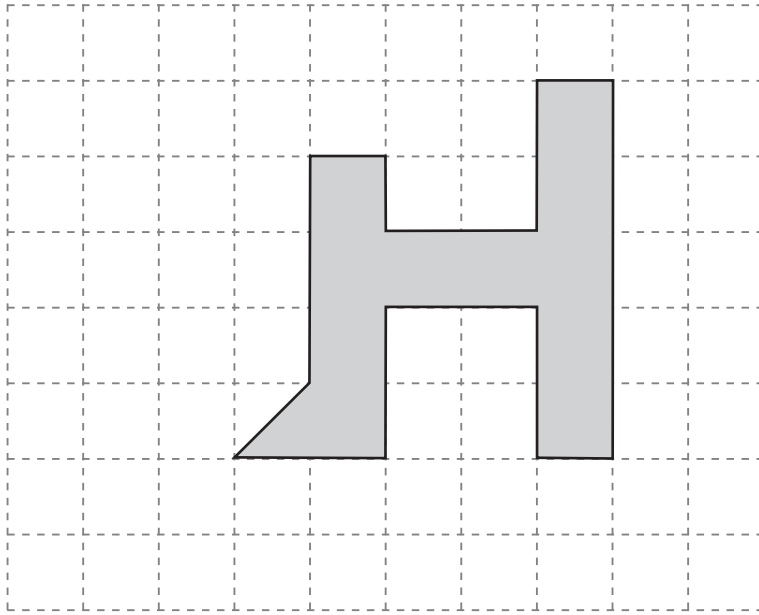
Freagra \_\_\_\_\_ [1]

- (e) Rothlaítear an rothlóir 400 uair. Déan meastachán ar cá mhéad uair a mbeifeá ag dúil leis titim ar an uimhir 2.

Freagra \_\_\_\_\_ [2]

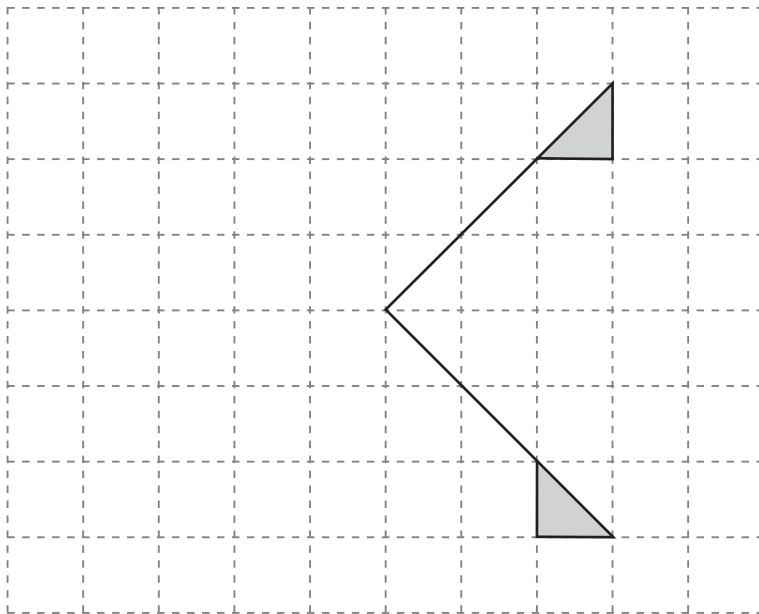


- 5 (a) Tarrainn agus scáthaigh triantán amháin agus cearnóg amháin sa léaráid ionas go bhfuil líne amháin siméadrachta ag an chruth scáthaithe iomlán.



[2]

- (b) Comhlánaigh an cruth **thíos** ionas go bhfuil siméadracht rothlach d'ord 4 ag an chruth chomhlánaithe.



[2]

[Tiontaigh an leathanach



6 Tá **fiche** liathróid i mála.

Tá 4 cinn gorm, tá 6 cinn glas agus tá an chuid eile bán.

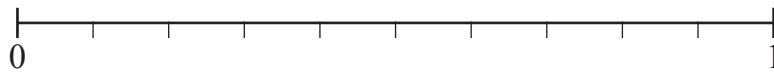
Tógtar liathróid go randamach ón mhála.

Úsáid litreacha móra leis an dóchúlacht a mharcáil ar an scála dóchúlachta thíos go dtarlóidh gach ceann de na heachtraí seo a leanas

B Tá an liathróid a thógtar gorm.

W Tá an liathróid a thógtar bán.

R Tá an liathróid a thógtar dearg.



[3]





7 (a)  $P = 5a$

Oibrigh amach luach  $P$  nuair atá  $a = 4$

Freagra  $P =$  \_\_\_\_\_ [1]

(b)  $Q = 3b + 2c$

Oibrigh amach luach  $Q$  nuair atá  $b = 6$  agus  $c = 3$

Freagra  $Q =$  \_\_\_\_\_ [2]

(c)  $R = 2d - e - 4f$

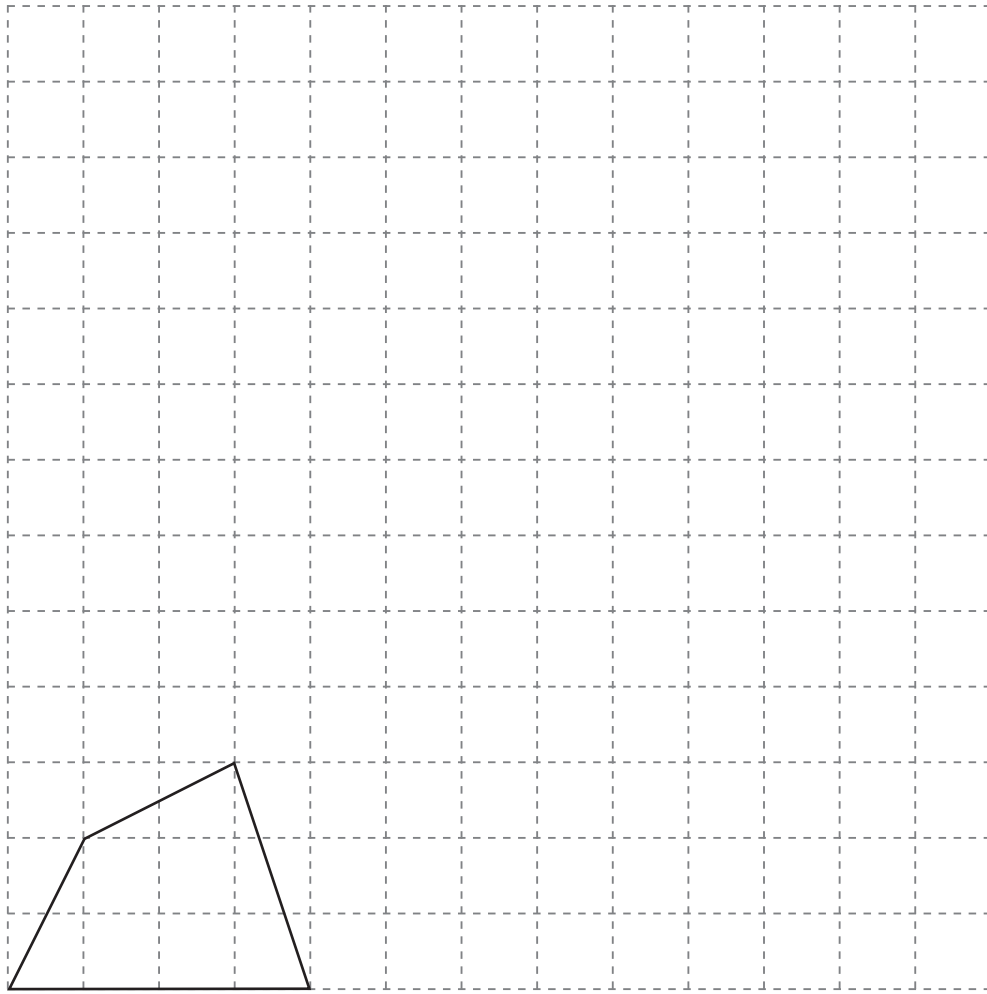
Oibrigh amach luach  $R$  nuair atá  $d = 2$ ,  $e = 3$  agus  $f = \frac{1}{2}$

Freagra  $R =$  \_\_\_\_\_ [2]

[Tiontaigh an leathanach



8 (a) Méadaigh an cruth thíos faoi fhachtóir scála 3



[2]

(b) Cá mhéad uair níos mó atá achar an chrutha is mó ná achar an chrutha is lú?

Freagra \_\_\_\_\_ uair [2]



9 Fágann Eileen a teach ar 6 pm agus téann amach a shiúl.

Siúlann sí ar mheánluas de 4 km/u ar feadh 90 nóiméad.

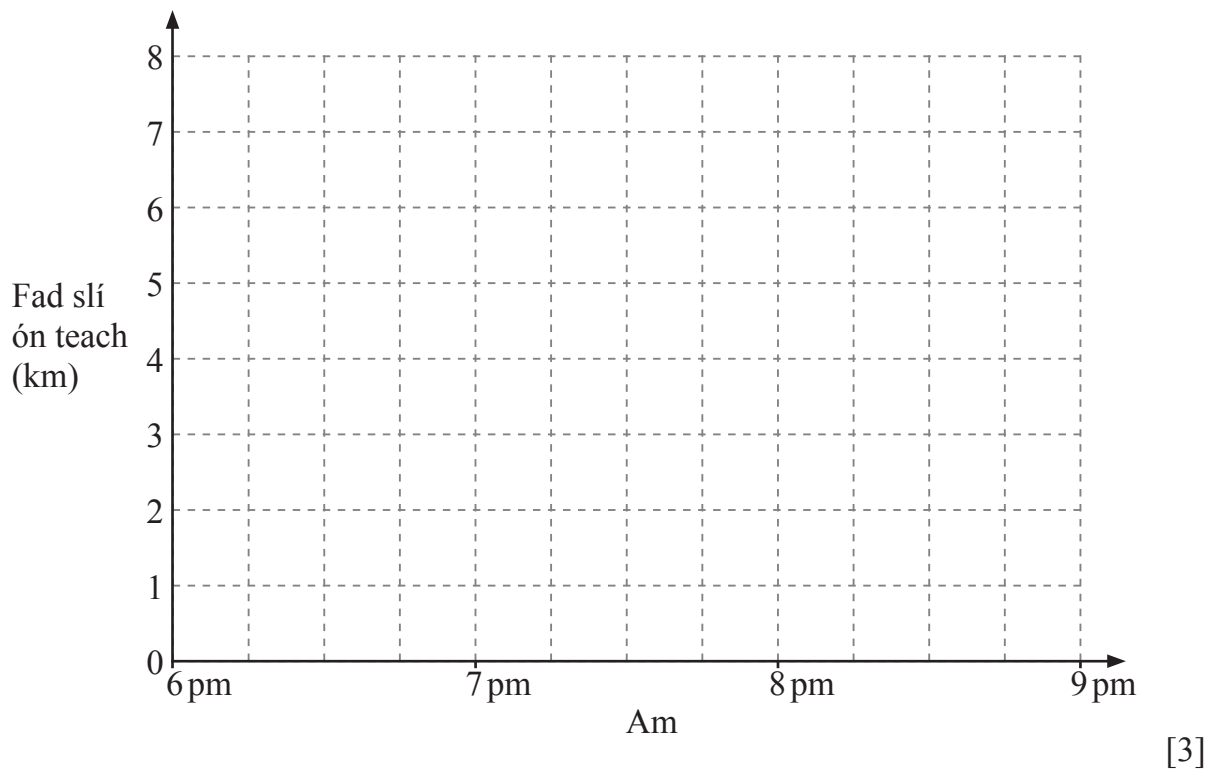
(a) Cá fhad a shiúil sí?

Freagra \_\_\_\_\_ km [1]

Stopann sí le sos a ghlacadh ar feadh 15 nóiméad.

Ritheann sí ar ais abhaile ansin agus baineann sí an teach amach ar 8.30 pm.

(b) Ar an eangach thíos, tarraing graf faid is ama le turas iomlán Eileen a thaispeáint.



(c) Cad é meánluas Eileen agus í ag rith ar ais abhaile?

Freagra \_\_\_\_\_ km/u [2]

[Tiontaigh an leathanach



10 Seo oideas le roinnt scónaí a dhéanamh.

Plúr éiritheach	340 g
Siúcra mionaithe	55 g
Im	85 g
Bainne	125 ml
Iógart nádúrtha	60 ml

Níl ach 100 ml bainne ag Linda.

Comhlánaigh an tábla lena thaispeáint cá mhéad de na comhábhair eile atá de dhíth uirthi.

Plúr éiritheach	_____ g
Siúcra mionaithe	_____ g
Im	_____ g
Bainne	100 ml
Iógart nádúrtha	_____ ml

[3]



**Measúnófar caighdeán na cumarsáide scríofa sa cheist seo.**

**11** Is uimhir phríomha é  $p$  atá níos mó ná 2 agus is ré-uimhir é  $q$ .

Cé acu de na ráitis seo thíos a chuireann síos ar an uimhir  $p(q + 1)$ ?

**“ré-uimhir i gcónaí”**

**“corruimhir i gcónaí”**

**“d’fhéadfadh ré-uimhir nó corruimhir a bheith ann”**

Mínigh do fhreagra.

Freagra \_\_\_\_\_

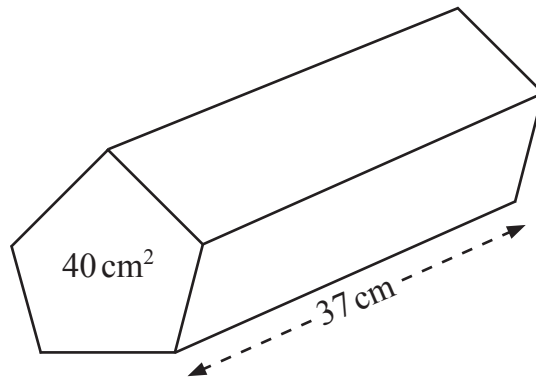
mar \_\_\_\_\_

\_\_\_\_\_ [2]

**[Tiontaigh an leathanach**



- 12 Is é 5300 g mais priosma soladach peinteagánach. Is é  $40 \text{ cm}^2$  an t-achar trasghearrthach agus is é 37 cm an fad.



Ríomh dlús an phriosma ina  $\text{g/cm}^3$ .

**Scríobh do fhreagra ceart go dtí céim chruinnis chuí.**

Freagra \_\_\_\_\_  $\text{g/cm}^3$  [4]



13 Scríobh  $v$  i dtéarmaí  $2s = (u + v)t$

Freagra  $v =$  \_\_\_\_\_ [2]

---

**SEO DEIREADH AN SCRÚDPHÁIPÉIR**

---

9990.05



\*16GMT5215\*

## NÁ SCRÍOBH AR AN LEATHANACH SEO

Don Scrúdaitheoir Amháin	
Uimhir Ceiste	Marcanna
1	
2	
3	
4	
5	
6	
7	
8	
9	
10	
11	
12	
13	

<b>Marc Iomlán</b>	
--------------------	--

Uimhir Scrúdaitheora

Cuireadh isteach ar chead chun an t-ábhar cóipchirt uile a atáirgeadh.  
I gcásanna áirithe is féidir nár éirigh le CCEA teagmháil a dhéanamh le húinéirí cóipchirt agus beidh sé sásta na hadmhálacha sin a fágadh ar lár a chur ina gceart amach anseo ach é a chur ar an eolas.

9990.05/5



\*16GMT5216\*