



General Certificate of Secondary Education  
2011

## Matamaitic

Modúl N2 Páipéar 2  
(Le hÁireamhán)  
Bonnsraith

[GMN22]

DÉ MÁIRT 31 BEALTAINE  
10.30 am–11.15 am



AM

45 nóiméad.

### TREOIR D'IARRTHÓIRÍ

Scríobh d'Uimhir Lárionaid agus d'Uimhir Iarrthóra sna spásanna chuige sin ag barr an leathanaigh seo.

Scríobh do fhreagraí sna spásanna chuige sin sa scrúdpháipéar seo. Freagair **gach ceann** den **dá** cheist **déag**.

Ba chóir do chuid oibre a thaispeáint go soiléir sna spásanna chuige sin mar is féidir go mbronnfar marcanna ar réitigh a bhfuil codanna díobh ceart.

### EOLAS D'IARRTHÓIRÍ

Is é 44 an marc iomlán don pháipéar seo.

Léiríonn figiúirí idir lúibíní ar thaobh na lámhe deise de leathanaigh na marcanna atá ag dul do gach ceist nó do gach cuid de cheist.

Ba chóir duit áireamhán, rialóir, compáis, dronbhacart agus uillinntomhas a bheith agat.

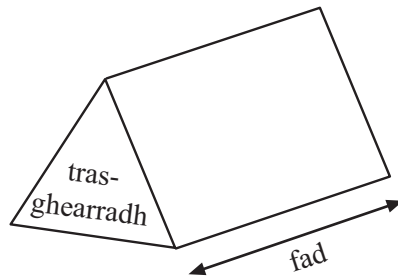
Tá an Bhileog Foirmilí ar leathanach 2.

Don Scrúdaitheoir amháin	
Uimhir Ceiste	Marcanna
1	
2	
3	
4	
5	
6	
7	
8	
9	
10	
11	
12	

Marc Iomlán	
----------------	--

## Bileog Foirmlí

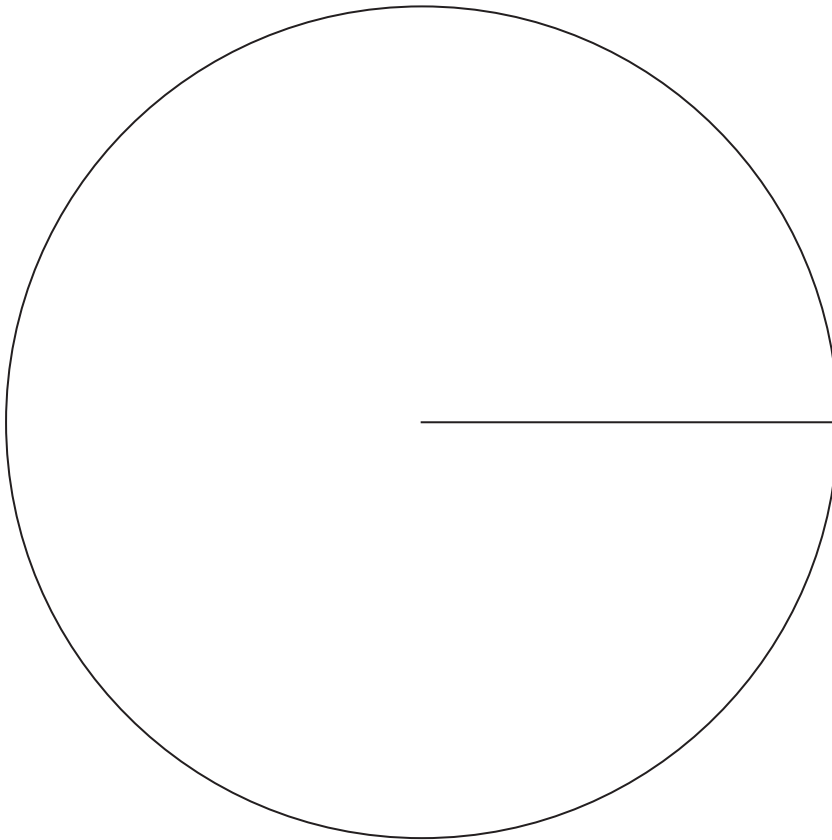
**Toirt priosma** = achar trasghearrtha  $\times$  fad



1 Choinnigh báicéir cuntas ar líon na mborróg a dhíol sé mar seo.

Uachtar	16
Torthaí	10
Subh	9
Seacláid	25

Tarraing píchart leis an fhaisnéis seo a léiriú.



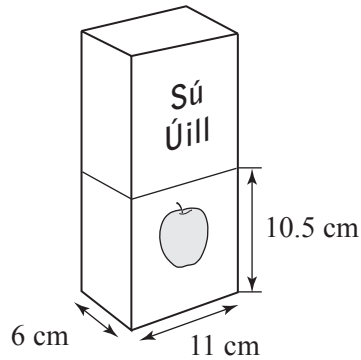
[4]

Scrúdaitheoir Amháin

Marcanna Athmharc

- 2 (a) Tá sú úill i gcartán dronuilleogach. Is iad 6 cm agus 11 cm na toisí atá ar bhonn an chartáin. Tá an sú sa chartán 10.5 cm ar airde os cionn an bhoinn. (Tá  $1 \text{ cm}^3 = 1 \text{ ml}$ ).

Cad é toirt, ina millilítir, an tsú atá sa chartán?



Freagra \_\_\_\_\_ ml [2]

- (b) Ólann Seán cuid den sú. Is é 412.5 ml toirt an tsú sa chartán anois.

Cad é airde an tsú os cionn an bhoinn anois?

Freagra \_\_\_\_\_ [3]

3 (a) Ríomh

(i) an fhréamh chiúbach de 64

Freagra \_\_\_\_\_ [1]

(ii)  $3 \cdot 3^2 + 6^3$

Freagra \_\_\_\_\_ [1]

(b) Scríobh 23.35 ceart go dtí 3 fhigiúr bhunúsacha.

Freagra \_\_\_\_\_ [1]

4 Saothraíonn Aindriú £900 sa mhí. Caitheann sé  $\frac{1}{4}$  den airgead ar chíos agus  $\frac{1}{5}$  ar chluichí ríomhaire. Cén codán den £900 atá fágtha aige?

Freagra \_\_\_\_\_ [4]

Scrúdaitheoir Amháin

Marcanna Athmharc

5 Is é  $\pounds a$  an costas atá ar thicéad do dhuine fásta.

Tá ticéad páiste níos saoire de  $\pounds 4.00$  ná ticéad duine fhásta.

(a) Scríobh slonn i dtéarmaí  $a$ , don chostas atá ar thicéad páiste.

Freagra  $\pounds$  \_\_\_\_\_ [1]

(b) Cheannaigh Dearbháil 2 thicéad duine fhásta agus 3 thicéad páiste.  
D'íoc sí  $\pounds 23$  ar na ticéid.

(i) Úsáid an fhaisnéis seo le **chothromóid** a scríobh i dtéarmaí  $a$ .

Freagra \_\_\_\_\_ [2]

(ii) Réitigh an chothromóid seo lena fháil amach cad é an costas atá ar thicéad duine fhásta.

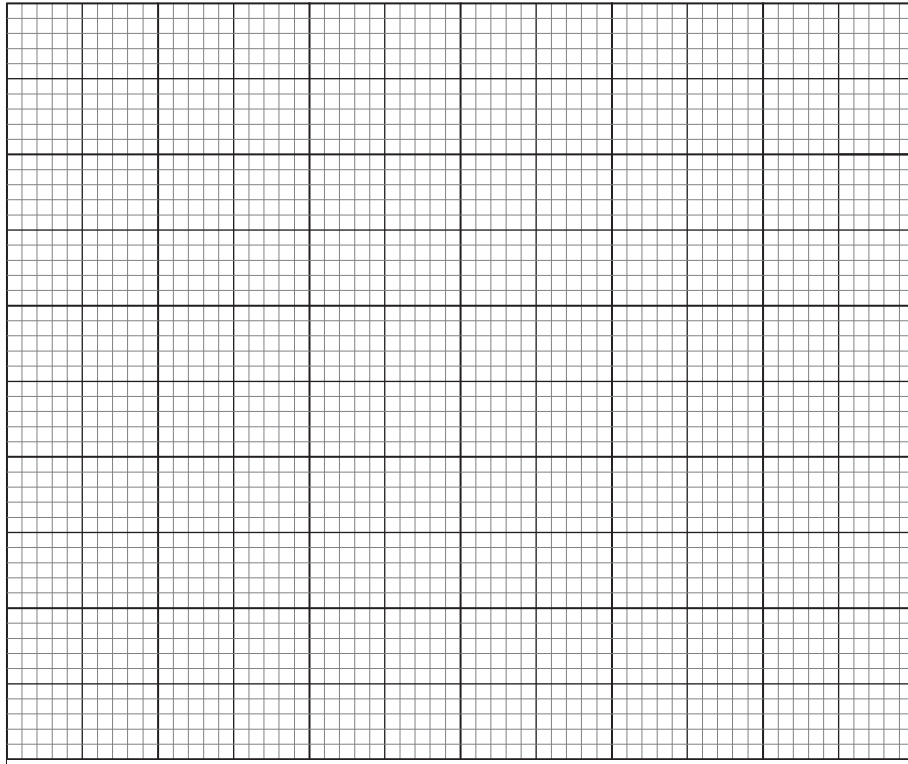
Freagra  $\pounds$  \_\_\_\_\_ [2]

6 Thairfead múinteoir an marc a fuair 100 páiste i scrúdu.

Marc ( $m$ )	$0 < m \leq 5$	$5 < m \leq 10$	$10 < m \leq 15$	$15 < m \leq 20$	$20 < m \leq 25$
Minicíocht	16	36	22	14	12

Taispeáin an fhaisnéis seo ar léaráid mhinicíochta grúpáilte.

[3]



Scrúdaitheoir Amháin

Marcanna Athmharc

7 (a)



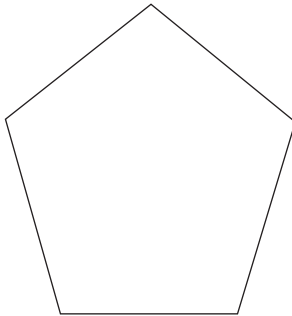
© The Royal Mint

Is é 1.4 cm an ga atá ar bhonn deich bpingine.

Ríomh imlíne an bhoinn seo.

Freagra \_\_\_\_\_ cm [2]

(b)



Is é  $540^\circ$  suim na n-uillinneacha  
innheánacha i bpeinteagán rialta  
Mínigh cad chuige.

---

---

---

---

[2]

8 Tá £240 ar rothar úr.

Tá laghdú 35% ar an praghas seo i saor reic.

Cén praghas atá ar an rothar sa saor reic?

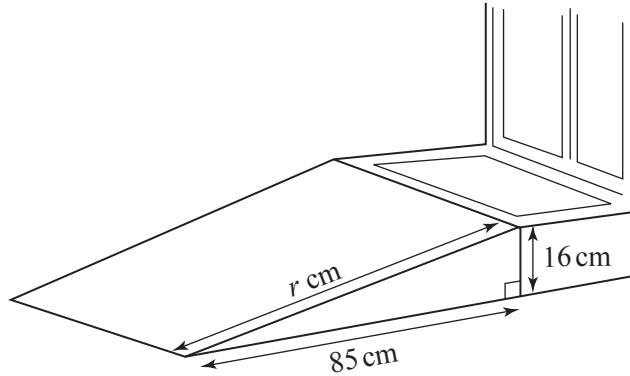
Freagra £ \_\_\_\_\_ [3]



9 Tá rampa in aice le céim le cathaoireacha rothaí a ligean isteach.

Tá an rampa 16 cm ar airde agus 85 cm ar fad amach ón chéim.

Ríomh fad claonta,  $r$  cm, an rampa go dtí imeall na céime.



Freagra \_\_\_\_\_ cm [3]

10 (a) Ba é 4 kg meáchan páiste nuair a rugadh é. Sé seachtaine ina dhiaidh sin ba é 7 kg meáchan an pháiste.

Cad é an méadú céatadánach a bhí ar mheáchan an pháiste?

Freagra \_\_\_\_\_ % [2]

(b) Chuir Conall £4800 sa bhanc ar feadh dhá bhliain.

Shaothraigh sé ús iolraithe de réir 3% sa bhliain.

Ríomh suim iomlán an airgid a bhí sa bhanc ag Conall i ndeireadh an dá bhliain.

Freagra £ \_\_\_\_\_ [2]

11 Tá réiteach amháin ar  $x^2 + 4x = 50$  idir 5 agus 6

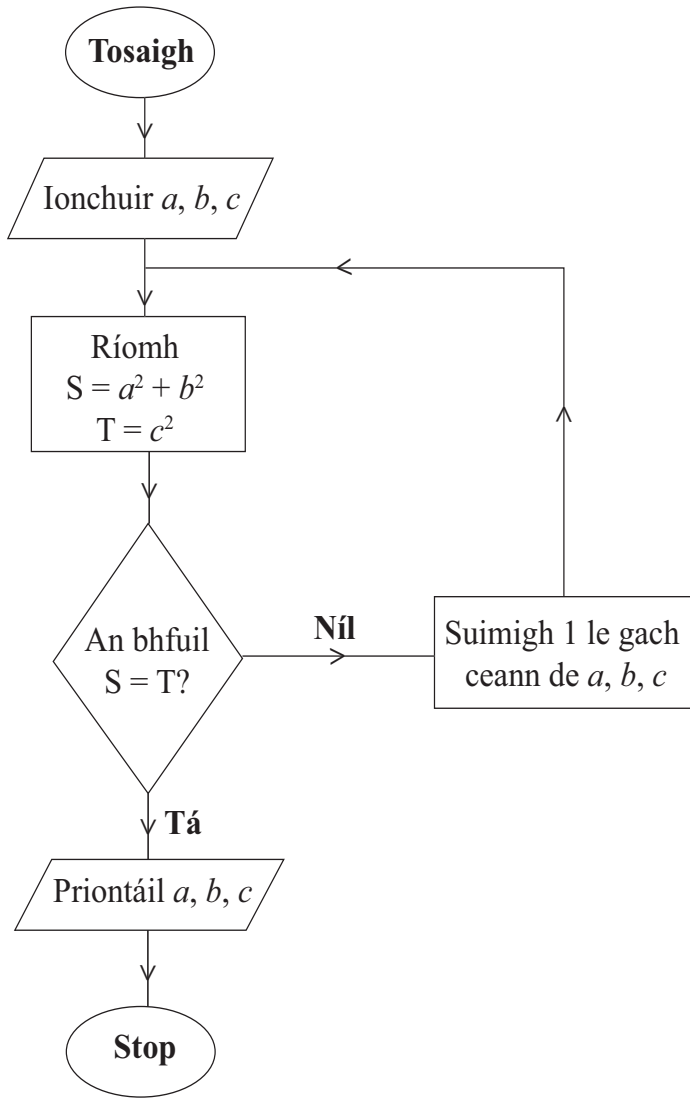
Úsáid **trial agus feabhsú** leis an réiteach seo a fháil ceart go dtí ionad amháin de dheachúlacha.

**Taispeáin do chuid oibre uilig.**

Freagra  $x =$  \_\_\_\_\_ [3]

Scrúdaitheoir Amháin

Marcanna Athmharc



Ag tosú le  $a = 2$ ,  $b = 9$ ,  $c = 10$ , úsáid an tsreabhchairt leis na luachanna priontáilte a fháil.

$a$	$b$	$c$	S	T
2	9	10		

Freagra  $a =$  \_\_\_\_\_,  $b =$  \_\_\_\_\_,  $c =$  \_\_\_\_\_ [3]

---

**SEO DEIREADH AN SCRÚDPHÁIPÉIR**

---

Cuireadh isteach ar chead chun an t-ábhar cóipchirt uile a atáirgeadh.  
I gcásanna áirithe is féidir nár éirigh le CCEA teagmháil a dhéanamh le húinéirí cóipchirt agus beidh sé sásta na hadmhálacha sin a fágadh ar lár a chur ina gceart amach anseo ach é a chur ar an eolas.