



Rewarding Learning

General Certificate of Secondary Education  
2010

StudentBounty.com

aid

71

Uimhir Iarrthóir

## Matamaitic



Modúl N6 Páipéar 2  
(Le hÁireamhán)  
Ardsraith  
[GMN62]



GMN62

DÉ LUAIN 7 MEITHEAMH  
3.00 p.m. – 4.15 p.m.

| Don Scrúdaitheoir amháin |          |
|--------------------------|----------|
| Uimhir Ceiste            | Marcanna |
| 1                        |          |
| 2                        |          |
| 3                        |          |
| 4                        |          |
| 5                        |          |
| 6                        |          |
| 7                        |          |
| 8                        |          |
| 9                        |          |
| 10                       |          |
| 11                       |          |
| 12                       |          |
| 13                       |          |
| 14                       |          |
| 15                       |          |
| 16                       |          |
| 17                       |          |
| 18                       |          |
| <b>Marc Iomlán</b>       |          |

### AM

1 uair 15 nóiméad

### TREOIR D'IARRTHÓIRÍ

Scríobh d'Uimhir Lárionaid agus d'Uimhir Iarrthóra sna spásanna chuige sin ag barr an leathanaigh seo.

Scríobh do fhreagraí sna spásanna chuige sin sa scrúdpháipéar seo.

Freagair **gach ceann** de na **hoch**t gceist **déag**.

Ba chóir do chuid oibre a thaispeáint go soiléir sna spásanna chuige sin mar is féidir go mbronnfar marcanna ar réitigh a bhfuil codanna díobh ceart.

### EOLAS D'IARRTHÓIRÍ

Is é 56 an marc iomlán don pháipéar seo.

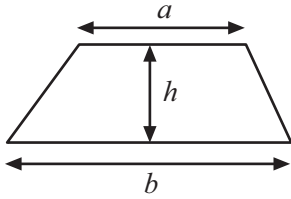
Léiríonn figiúirí idir lúibíní ar thaobh na láimhe deise de leathanaigh na marcanna atá ag dul do gach ceist nó do gach cuid de cheist.

Ba chóir duit áireamhán, rialóir, compáis, dronbhacart agus uillinntomhas a bheith agat.

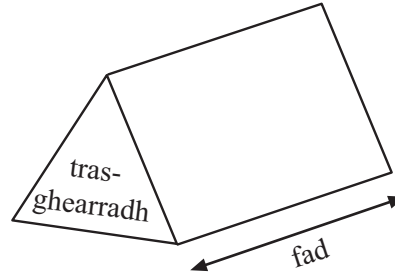
Tá an Bhileog Foirmilí ar leathanach 2.

## Bileog Foirmlí

$$\text{Achar traipéisiam} = \frac{1}{2}(a+b)h$$



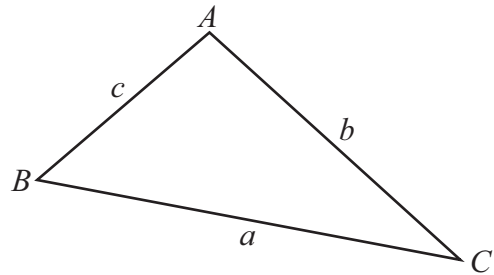
$$\text{Toirt priosma} = \text{achar trasghearrtha} \times \text{fad}$$



### I dtriantán $ABC$ ar bith

$$\text{Achar an triantáin} = \frac{1}{2}ab \sin C$$

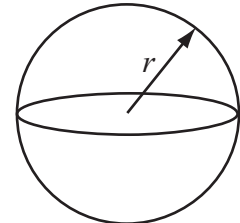
$$\text{Riail an tSínis: } \frac{a}{\sin A} = \frac{b}{\sin B} = \frac{c}{\sin C}$$



$$\text{Riail an Chomhshínis: } a^2 = b^2 + c^2 - 2bc \cos A$$

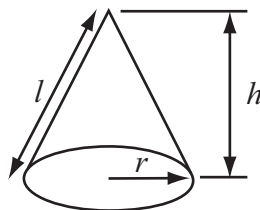
$$\text{Toirt sféir} = \frac{4}{3}\pi r^3$$

$$\text{Achar dromchla sféir} = 4\pi r^2$$



$$\text{Toirt cóin} = \frac{1}{3}\pi r^2 h$$

$$\text{Achar dromchla chuartha cóin} = \pi r l$$



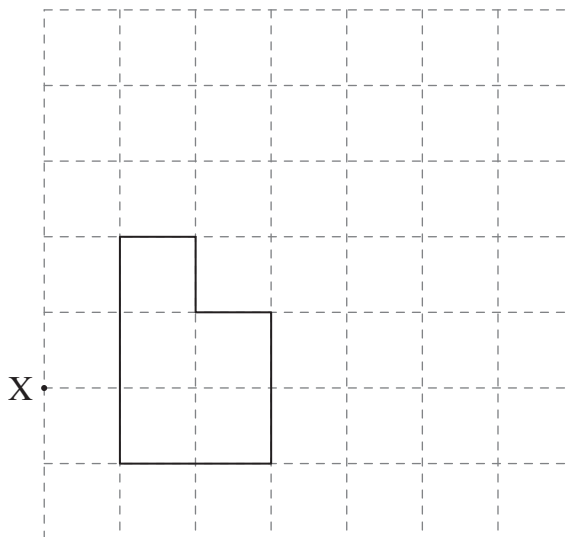
### An chothromóid chearnach:

Faightear réitigh  $ax^2 + bx + c = 0$ , an áit a bhfuil  $a \neq 0$  tríd

$$x = \frac{-b \pm \sqrt{b^2 - 4ac}}{2a}$$

## Ceist 1

- (a) Méadaigh an cruth sa léaráid faoi fhactóir scála 2 le X mar lárphointe. [3]



- (b) Thaistéal carr 210 km faoi mheánluas 60 km/u.  
Ríomh an t-am don turas ina uaireanta agus nóiméid.

Freagra \_\_\_\_\_ uair \_\_\_\_\_ nóiméad [3]

## Ceist 2

Scrúdaitheoir Amháin

Marcanna Athmharc

- (a) Scríobh an uimhir  $0.3204204204204 \dots$  mar dheachúil athfhillteach.

Freagra \_\_\_\_\_ [1]

- (b) Scríobh an dá uimhir arb iad na fréamhacha cearnacha de 0.25 iad.

Freagra \_\_\_\_\_ agus \_\_\_\_\_ [1]

- (c) Cé acu ‘ré-uimhir i gcónaí’, ‘corruimhir i gcónaí’, ‘is féidir gur corruimhir nó ré-uimhir í’ a chuireann síos ar an uimhir  $5(2n + 3)$ ? (is slánuimhir í  $n$ ).  
Mínigh do fhreagra.

Freagra \_\_\_\_\_

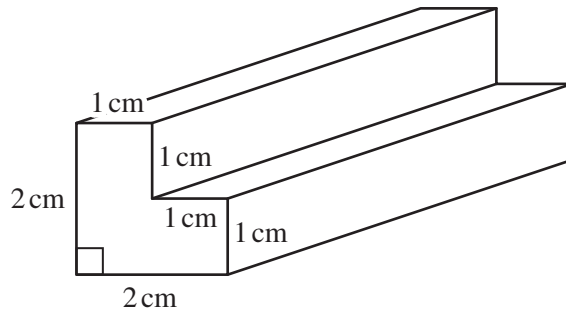
mar \_\_\_\_\_

\_\_\_\_\_ [2]

## Ceist 3

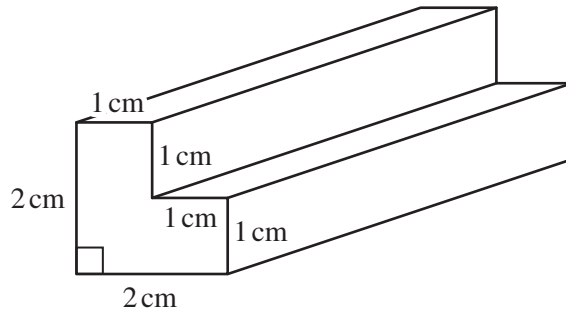
(a) Tarraing plána siméadrachta ar an solad seo thíos.

[1]



(b) Tarraing plána siméadrachta difriúil ar an solad seo thíos.

[1]



Scrúdaitheoir Amháin

Marcanna Athmharc

**Ceist 4**

Saothraíonn Áine £42 000 sa bhliain. Is é £5000 an liúntas saor ó cháin atá aici. Íocann sí 22% ar an chuid eile dá tuarastal mar cháin. Cá mhéad dá tuarastal atá fágtha i ndiaidh di an cháin a íoc?

Freagra £ \_\_\_\_\_ [3]

| Scrúdaitheoir Amháin |          |
|----------------------|----------|
| Marcanna             | Athmharc |
|                      |          |

**Ceist 5**

Tá málaí láimhe ar fáil i siopa ar do rogha de chúig dhath. Taispeánann an tábla an dóchúlacht go gceannófaí mála láimhe dar dath ar leith.

| <b>Dubh</b> | <b>Dearg</b> | <b>Bán</b> | <b>Airgead</b> | <b>Gorm</b> |
|-------------|--------------|------------|----------------|-------------|
| 45%         | 4%           | 25%        | 20%            | 12%         |

Níl an siopadóir go maith i mbun matamaitice.  
Cad é mar atá a fhios agat go bhfuil meancóg sa tábla?

---

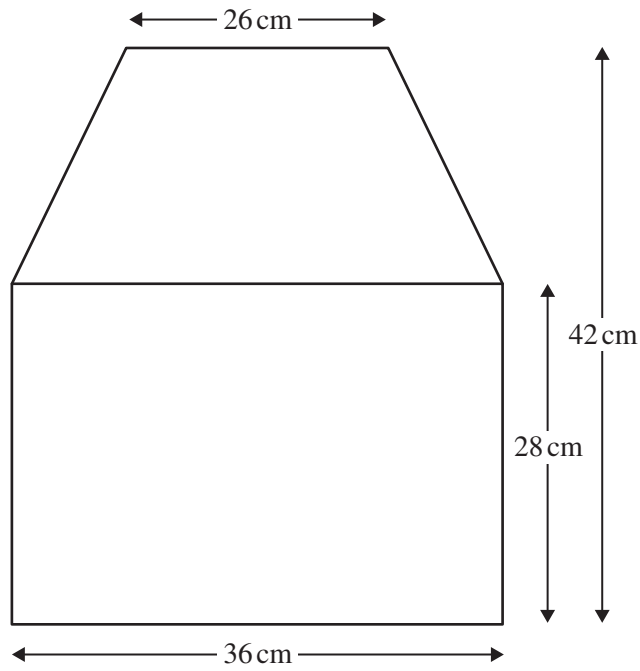
---

[1]

Scrúdaitheoir Amháin

Marcanna Athmharc

## Ceist 6



Taispeánann an léaráid thuas an trasghearradh de theach bábóige.  
 Dronuilleog agus traipéisiam atá sa léaráid.  
 Faigh achar iomlán an trasghearrtha.

Freagra \_\_\_\_\_  $\text{cm}^2$  [3]

| Scrúdaitheoir Amháin |          |
|----------------------|----------|
| Marcanna             | Athmharc |
|                      |          |



**Ceist 7**

Is dhá phointe iad S agus T atá 80 méadar ar shiúl óna chéile ar bhóthar díreach.

Scáthaigh go soiléir an réigiún ina bhfuil gach pointe níos lú ná 50 méadar ó S agus ina bhfuil gach pointe níos faide ó S ná mar atá siad ó T.

(Is é 1 cm = 10 m an scála ar an léaráid.)



[3]

| Scrúdaitheoir Amháin |          |
|----------------------|----------|
| Marcanna             | Athmharc |
|                      |          |

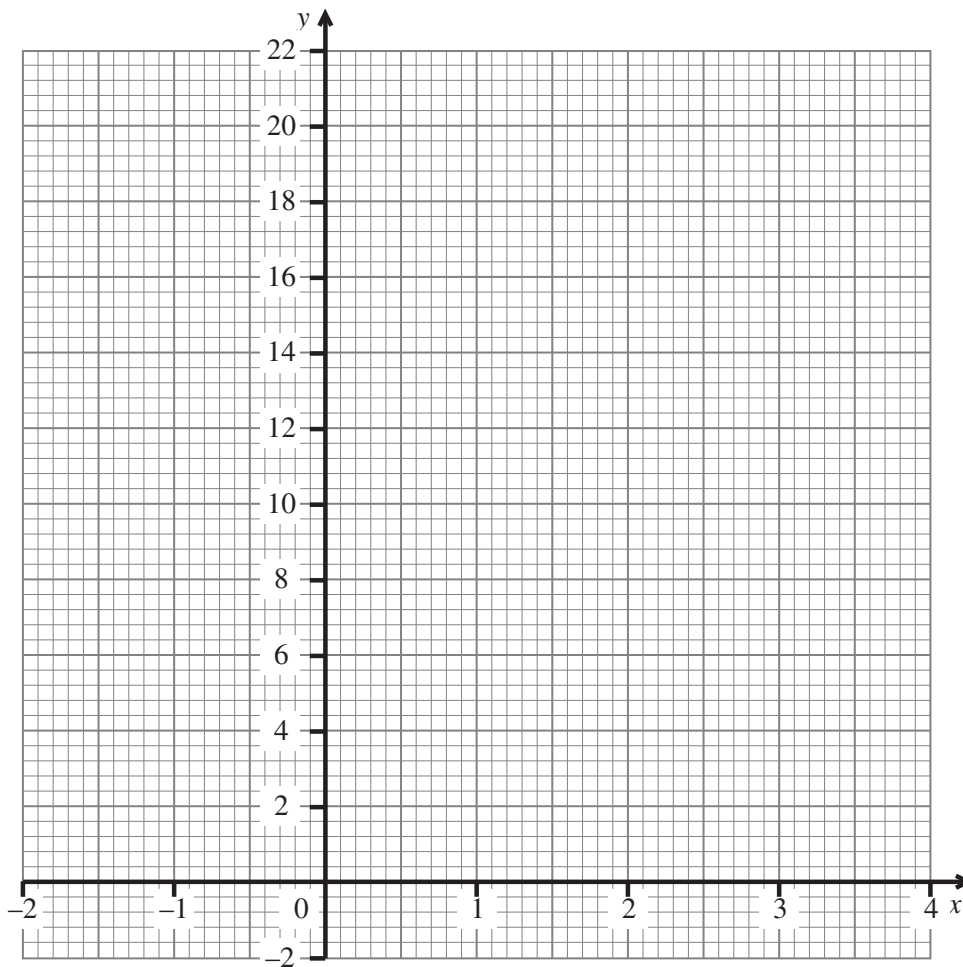
## Ceist 8

(a) Comhlánaigh an tábla do  $y = 2x^2 - 5x + 3$

|     |    |    |   |   |   |   |    |
|-----|----|----|---|---|---|---|----|
| $x$ | -2 | -1 | 0 | 1 | 2 | 3 | 4  |
| $y$ |    | 10 | 3 | 0 | 1 |   | 15 |

[2]

(b) Tarraing an graf de  $y = 2x^2 - 5x + 3$  do  $x = -2$  go  $x = 4$  ar na haiseanna seo thíos.



[2]

Scrúdaitheoir Amháin

Marcanna Athmharc

**Ceist 9**

Thaisteal Muiris 99 km.

Rinne sé an turas i dtraein agus i dtacsaí sa chóimheas 11:4

Cá fhad a thaisteal sé sa tacsáí?

Freagra \_\_\_\_\_ km [2]

| Scrúdaitheoir Amháin |          |
|----------------------|----------|
| Marcanna             | Athmharc |
|                      |          |

**Ceist 10**Réitigh  $7x \leq 3x + 5$ 

Freagra \_\_\_\_\_ [2]

Scrúdaitheoir Amháin

Marcanna Athmharc

**Ceist 11**

Is é  $60 \text{ cm}^2$  achar an trasghearrtha i bpríosma soladach adhmaid.  
Tá an príosma 43 cm ar fad agus is é 1400 g mais an phríosma.  
Ríomh dlús an adhmaid, agus **scríobh do fhreagra ceart go dtí céim cruinnis  
chuí.**

Freagra \_\_\_\_\_  $\text{g/cm}^3$  [3]

| Scrúdaitheoir Amháin |          |
|----------------------|----------|
| Marcanna             | Athmharc |
|                      |          |

## Ceist 12

- (a) Rinne ceathrar cairde tástáil ar an dóchúlacht go bhfaighfí ceann in airde nuair a chaitear bonn. Chaith gach duine den cheathrar an bonn roinnt uaireanta agus thaifead siad an líon uaireanta a thit sé ceann in airde.

- (i) Comhlánaigh an tábla.

| Ainm    | Líon uaireanta a chaith siad é | Líon uaireanta a thit sé ceann in airde | Minicíocht choibhneasta |
|---------|--------------------------------|---|-------------------------|
| Seán    | 20                             | 9                                       |                         |
| Pól     | 100                            | 53                                      |                         |
| Seoirse | 500                            | 210                                     |                         |
| Ringo   | 1000                           |   | 0.502                   |

[2]

- (ii) Rinne duine amháin de na cairde dearmad ar an líon uaireanta a chaith sé ceann in airde agus ní dhearna sé ach uimhir a chumadh. Cén cara a shíleann tú a bhí i gceist anseo?

Mínigh do fhreagra.

Freagra \_\_\_\_\_ mar \_\_\_\_\_

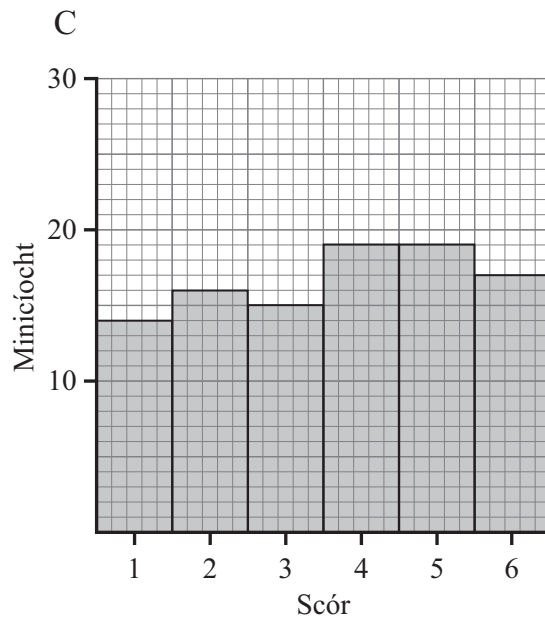
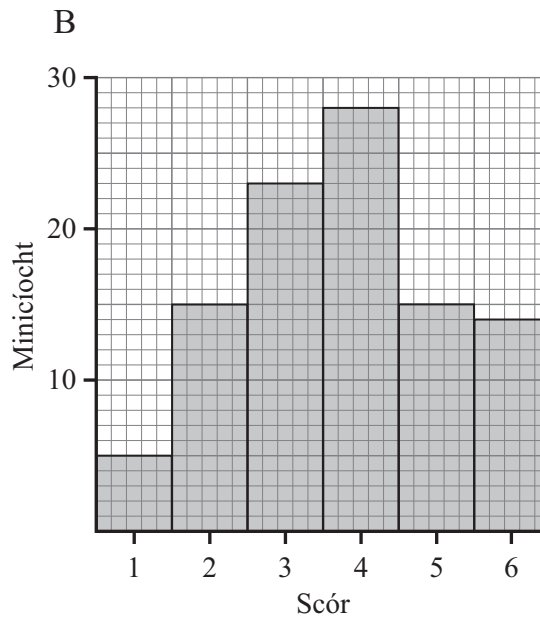
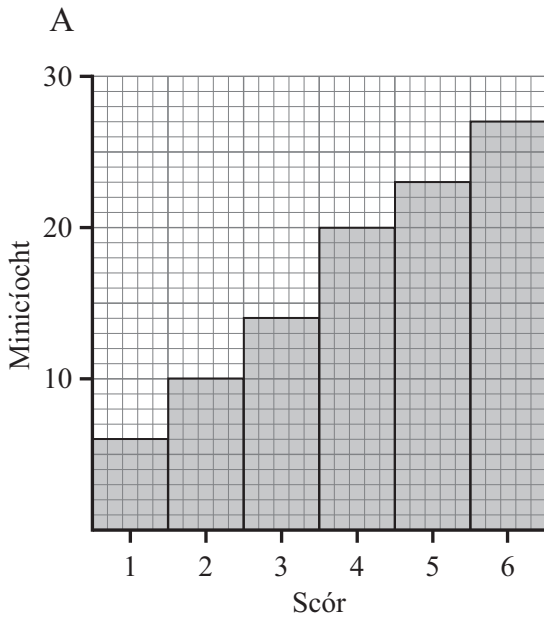
\_\_\_\_\_ [1]

Scrúdaitheoir Amháin

Marcanna Athmharc

## Ceist 12 ar lean

- (b) Bheartaigh Peadar ar thástáil a dhéanamh le gnáthdhísle. Chaith sé an dísle 100 uair agus thaifead sé na torthaí ar léaráid mhinicíochta. Cén ceann de na léaráidí seo thíos is dóichí a bhí ag Peadar?



Freagra \_\_\_\_\_ [1]

[Tiontaigh an leathanach

| Scrúdaitheoir Amháin | Marcanna | Athmharc |
|----------------------|----------|----------|
|                      |          |          |

**Ceist 13**

Tá  $S$  comhréireach leis an chiúb de  $T$  agus tá  $S = 54$  nuair atá  $T = 6$

(a) Sloinn  $S$  i dtéarmaí  $T$ .

Freagra \_\_\_\_\_ [2]

(b) Uaidh sin faigh luach  $T$  nuair atá  $S = 128$

Freagra \_\_\_\_\_ [2]

| Scrúdaitheoir Amháin |          |
|----------------------|----------|
| Marcanna             | Athmharc |
|                      |          |



**Ceist 14**

Ríomh achar dromchla cuartha sorcóra dar ga boinn 7 cm agus darb airde 32 cm.

Freagra \_\_\_\_\_ cm<sup>2</sup> [2]

| Scrúdaitheoir Amháin |          |
|----------------------|----------|
| Marcanna             | Athmharc |
|                      |          |

**Ceist 15**

Athscríobh an chothromóid  $7(xy - 2) = 5y + 2x$  ag tabhairt  $x$  i dtéarmaí  $y$ .

Scrúdaitheoir Amháin

Marcanna Athmharc

Freagra  $x =$  \_\_\_\_\_ [4]

**Ceist 16**

Athscríobh  $\frac{12}{\sqrt{3}}$  agus ainmneoir cóimheasta aige agus simpligh do fhreagra.

Freagra \_\_\_\_\_ [2]

| Scrúdaitheoir Amháin |          |
|----------------------|----------|
| Marcanna             | Athmharc |
|                      |          |

**Ceist 17**

Thug Seán bosca seacláidí dá bhean Máire.

Bhí 18 seacláid sa bhosca.

Bhí an líon céanna de sheacláidí dorcha, de sheacláidí bainne agus de sheacláidí bána sa bhosca.

Thóg Máire dhá sheacláid go randamach amach as an bhosca.

Cad é an dóchúlacht go raibh níos mó seacláidí dorcha fágtha sa bhosca ná ceachtar acu seacláidí bainne nó seacláidí bána?

Freagra \_\_\_\_\_ [3]

Scrúdaitheoir Amháin

Marcanna Athmharc

**Ceist 18**

Tá an t-achar dromchla céanna ag sorcóir soladach dar ga  $x$  agus darb airde  $3x$  is atá ag sféar dar ga  $r$ .

Faigh slonn do  $r$  i dtéarmaí  $x$ .

Freagra  $r =$  \_\_\_\_\_ [4]

---

**SEO DEIREADH AN SCRÚDPHÁIPÉIR**

---

**Scrúdaitheoir Amháin****Marcanna Athmharc**





