



General Certificate of Secondary Education
2010

Matamaitic



Modúl N4 Páipéar 2
(Le hÁireamhán)
Ardsraith
[GMN42]

DÉ MÁIRT 1 MEITHEAMH
10.30 a.m. – 11.30 a.m.



GMN42

AM

1 uair an chloig.

TREOIR D'IARRTHÓIRÍ

Scríobh d'Uimhir Lárionaid agus d'Uimhir Iarrthóra sna spásanna chuige sin ag barr an leathanaigh seo.

Scríobh do fhreagraí sna spásanna chuige sin sa scrúdpháipéar seo. Freagair **gach ceann** de na **deich** gceist.

Ba chóir do chuid oibre a thaispeáint go soiléir sna spásanna chuige sin mar is féidir go mbronnfar marcanna ar réitigh a bhfuil codanna díobh ceart.

EOLAS D'IARRTHÓIRÍ

Is é 44 an marc iomlán don pháipéar seo.

Léiríonn figiúirí idir lúibíní ar thaobh na láimhe deise de leathanaigh na marcanna atá ag dul do gach ceist nó do gach cuid de cheist.

Ba chóir duit áireamhán, rialóir, compáis, dronbhacart agus uillinntomhas a bheith agat.

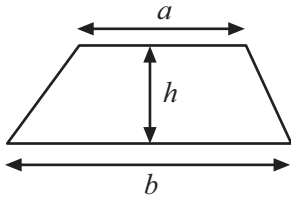
Tá an Bhileog Sonraí ar leathanach 2.

Don Scrúdaitheoir amháin	
Uimhir Ceiste	Marcanna
1	
2	
3	
4	
5	
6	
7	
8	
9	
10	

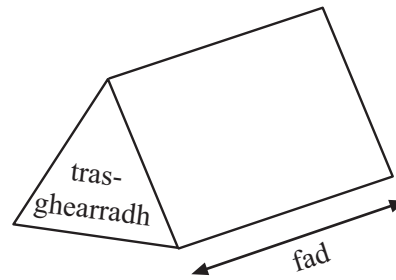
Marc Iomlán	
-------------	--

Bileog Foirmlí

Achar traipéisiam = $\frac{1}{2}(a+b)h$



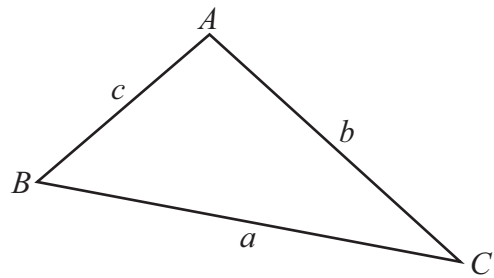
Toirt priosma = achar trasghearrtha × fad



I dtriantán ABC ar bith

Achar an triantáin = $\frac{1}{2}ab \sin C$

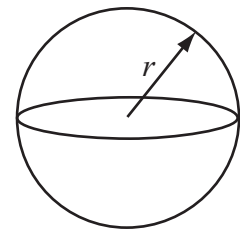
Riail an tSínis: $\frac{a}{\sin A} = \frac{b}{\sin B} = \frac{c}{\sin C}$



Riail an Chomhshínis: $a^2 = b^2 + c^2 - 2bc \cos A$

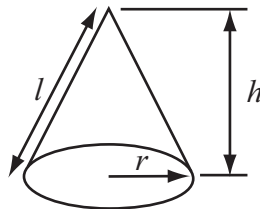
Toirt sféir = $\frac{4}{3}\pi r^3$

Achar dromchla sféir = $4\pi r^2$



Toirt cóin = $\frac{1}{3}\pi r^2 h$

Achar dromchla chuartha cóin = $\pi r l$



An chothromóid chearnach:

Faightear réitigh $ax^2 + bx + c = 0$, an áit a bhfuil $a \neq 0$ tríd

$$x = \frac{-b \pm \sqrt{b^2 - 4ac}}{2a}$$

LEATHANACH BÁN

- 1 Thomhais banaltra an brú fola de chéad fiche fear i gcomhlacht. Tá na torthaí sa tábla minicíochta.

Tábla minicíochta

Brú fola (B)	Líon na bhfear
$B < 100$	4
$100 \leq B < 120$	28
$120 \leq B < 140$	49
$140 \leq B < 160$	28
$160 \leq B < 170$	8
$170 \leq B < 180$	3

Tábla minicíochta carnaí

Brú fola (B) (níos lú ná)	Líon na bhfear
100	4
120	
140	
160	
170	
180	

(a) Comhlánaigh an tábla minicíochta carnaí. [1]

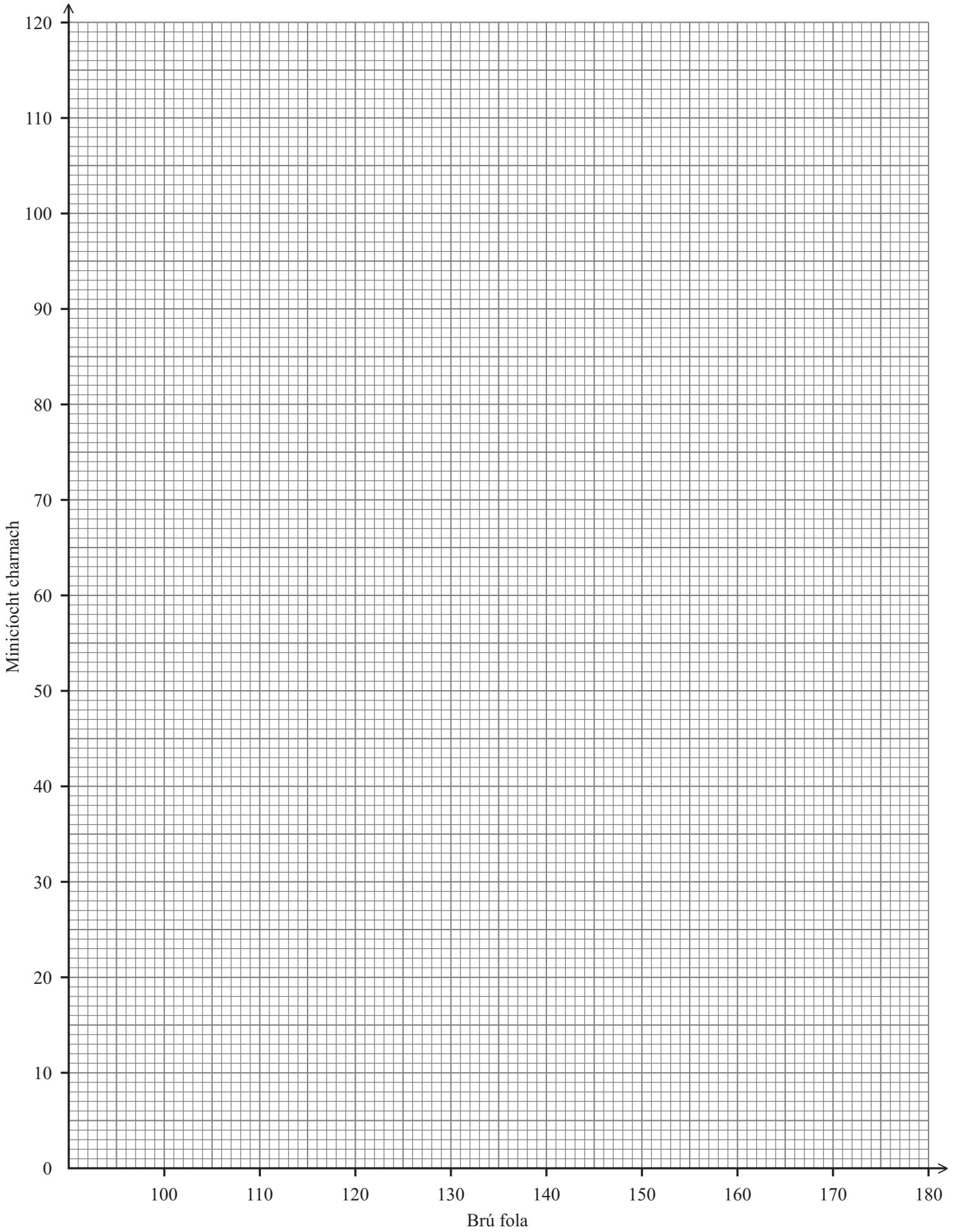
(b) Tarraing graf minicíochta carnaí leis an fhaisnéis seo a léiriú. [3]

(c) Úsáid an graf le meastachán a dhéanamh ar an raon idircheathairíle.

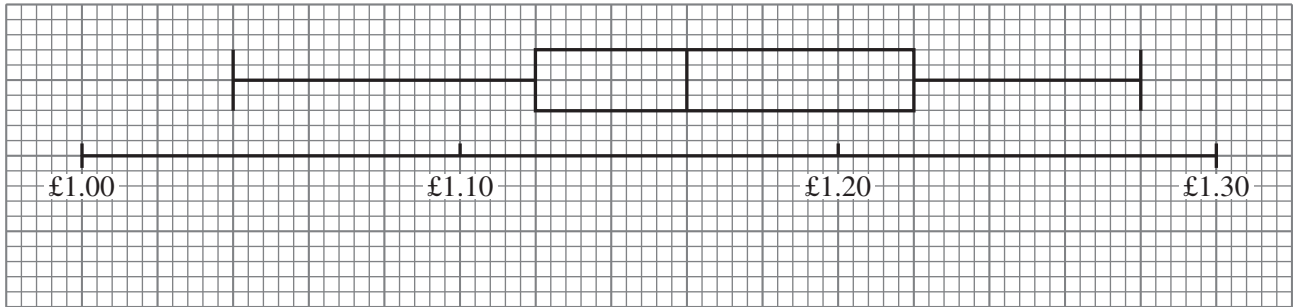
Freagra _____ [2]

(d) Na fir sin uilig a raibh léamh faoi 100 nó os cionn 150 acu, caithfidh siad an tástáil a dhéanamh arís an tseachtain dár gcionn. Cá mhéad fear a chaithfidh an tástáil a dhéanamh arís?

Freagra _____ [2]



- 2 Taispeánann an bhoschlota faisnéis ar an phraghas atá ar lítear díosail i roinnt garáistí i Sasana.



- (a) Cad é raon na bpraghsanna seo?

Freagra _____ p [1]

- (b) Sa líon céanna de gharáistí i dTuaisceart Éireann, ba é 8 bpingine an raon idircheathairíle.
Cad é mar atá an luach seo i gcomparáid leis an raon idircheathairíle sa bhoschlota thuas?

_____ [1]

- 3 Bhí ardmháistir buartha faoi luas na bhfeithiclí a bhí ag dul thart leis an scoil.

Chuir sé ceistiúchán chuig tuismitheoirí na bpáistí sa scoil.

Bhí an cheist seo ann.

“Nach n-aontaíonn sibh go mbíonn feithiclí ag dul ró-ghasta thart lenár scoil?”

Mínigh cén fáth nach bhfuil an cheist seo fóirsteanach.

_____ [1]

Scrúdaitheoir Amháin	
Marcanna	Athmharc

--	--

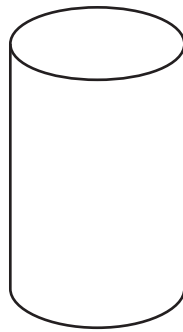
- 4 Ba é £49.22 an bille iomlán i mbialann, táille sheirbhíse de 15% san áireamh. Ríomh an bille sular cuireadh an táille sheirbhíse leis.

Scrúdaitheoir Amháin

Marcanna Athmharc

Freagra £ _____ [3]

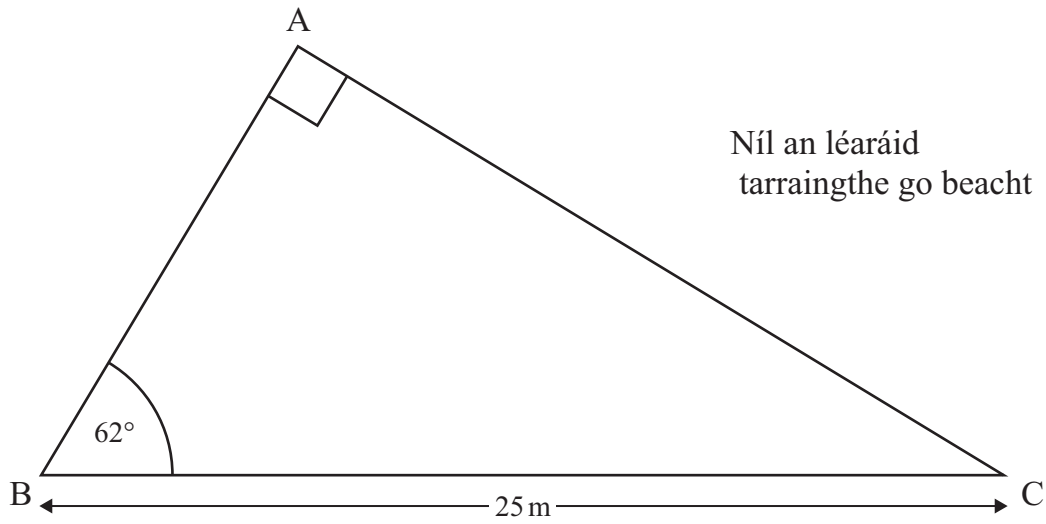
5



Tá an dá shorcóir thuas comhchosúil lena chéile.
Tá toisí an tsorcóra mhóir a dhá oiread chomh mór le toisí an tsorcóra bhig.
Is é 30 cm^3 toirt an tsorcóra bhig.
Faigh toirt an tsorcóra mhóir.

Freagra _____ [3]

6 (a)



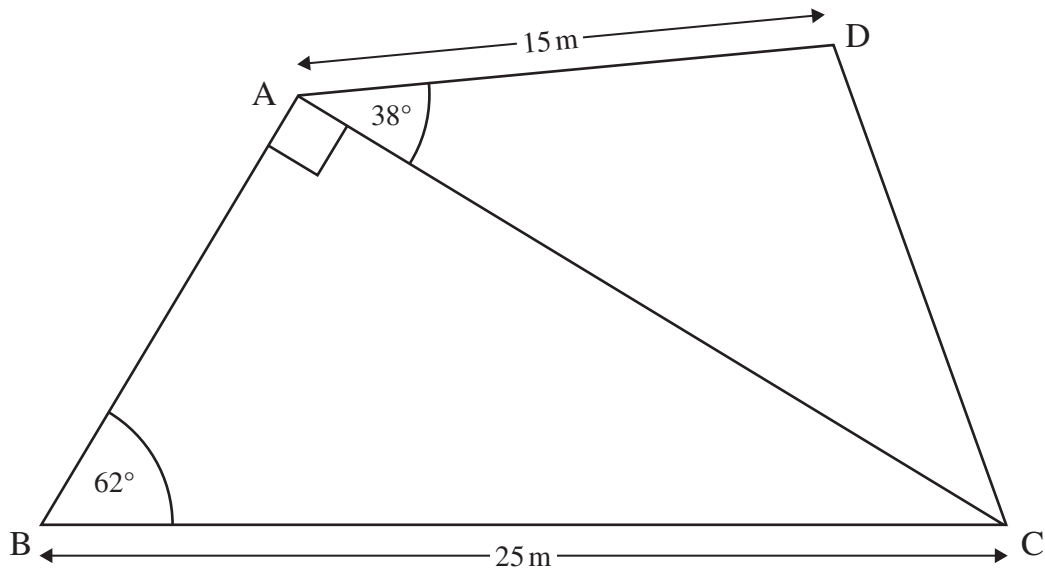
Ríomh fad AC.

Freagra _____ m [3]

Scrúdaitheoir Amháin

Marcanna Athmharc

(b)



Ceanglaítear triantán eile ADC de thriantán ABC anois.

Tá $AD = 15$ cm agus tá uillinn $DAC = 38^\circ$.

Ríomh fad DC.

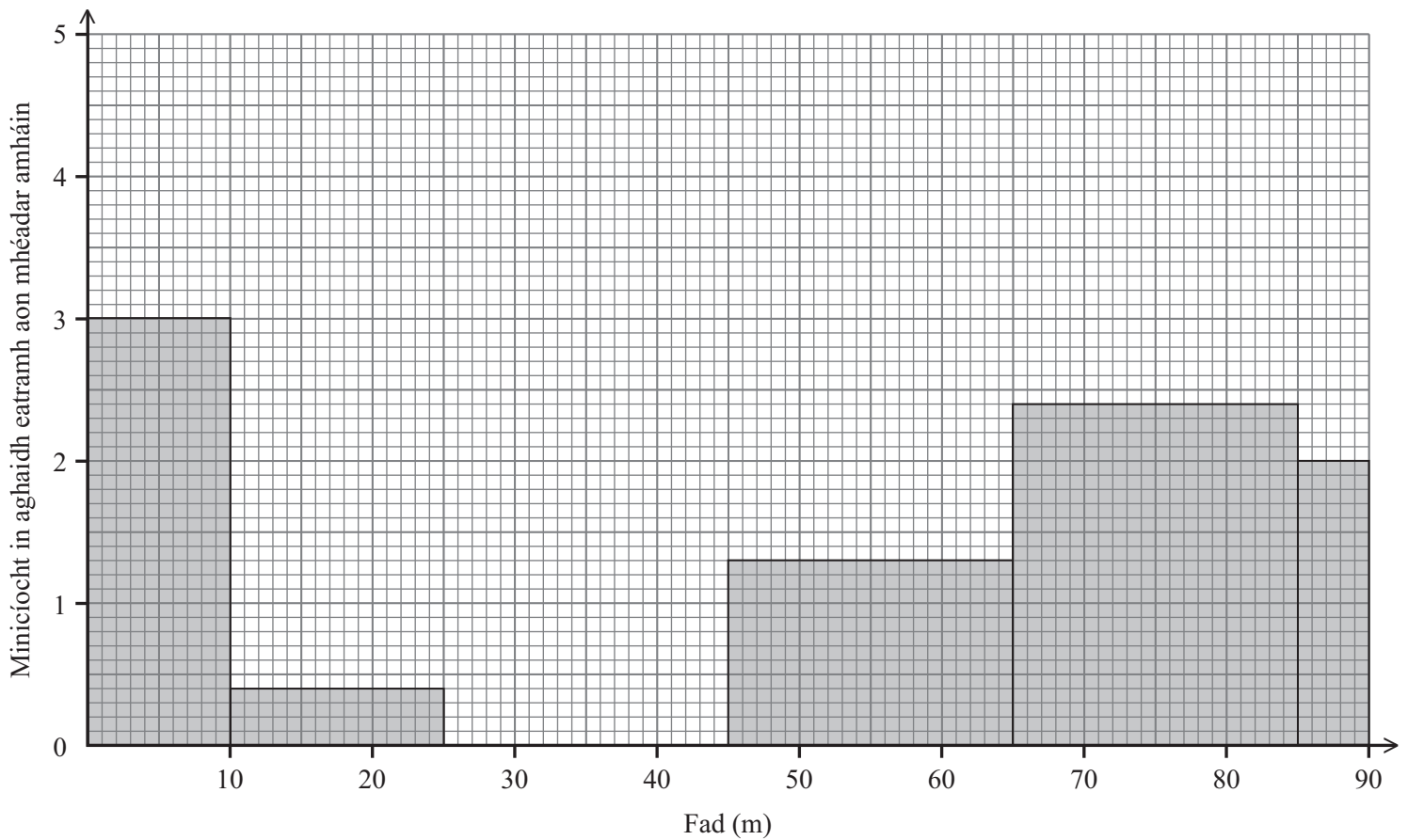
Taispeáin do chuid oibre uilig.

Freagra _____ m [3]

Scrúdaitheoir Amháin

Marcanna Athmharc

- 7 Taispeánann an histeagram dáileadh na bhfad a chaith na hiomaitheoirí sna 3 mhír Oilimpeacha: Cur meáchan, Teasc agus Ga.



- (a) Níor chaith iomaitheoir ar bith sa Chur meáchan níos faide ná 25 méadar. Níor chaith iomaitheoir ar bith sna míreanna eile níos lú ná 45 méadar. Cá mhéad iomaitheoir a ghlac páirt sa mhír Cur meáchan?

Freagra _____ [2]

Scrúdaitheoir Amháin	
Marcanna	Athmharc

--	--

- (b) Ba sa mhír Ga a bhí dhá thríán de na hiomaitheoirí a chaith níos faide ná 45 méadar.
Cá mhéad iomaitheoir a ghlac páirt sa Teasc?

Freagra _____ [2]

- (c) Bhí ar chuid de na hiomaitheoirí tástáil drugaí a dhéanamh. Mar chuid de shampla srathaithe, rinne cúigear díobh siúd a chaith níos lú ná 10 méadar an tástáil druga.

- (i) Cá mhéad iomaitheoir a bhí ann sa sampla srathaithe?

Freagra _____ [2]

- (ii) Cá mhéad iomaitheoir a chaith idir 65 méadar agus 85 méadar a bhí sa sampla?

Freagra _____ [1]

Scrúdaitheoir Amháin

Marcanna Athmharc

8 (a) Forbair agus simpligh $(3x + 4y)(2x - 5y)$

Scrúdaitheoir Amháin

Marcanna Athmharc

Freagra _____ [3]

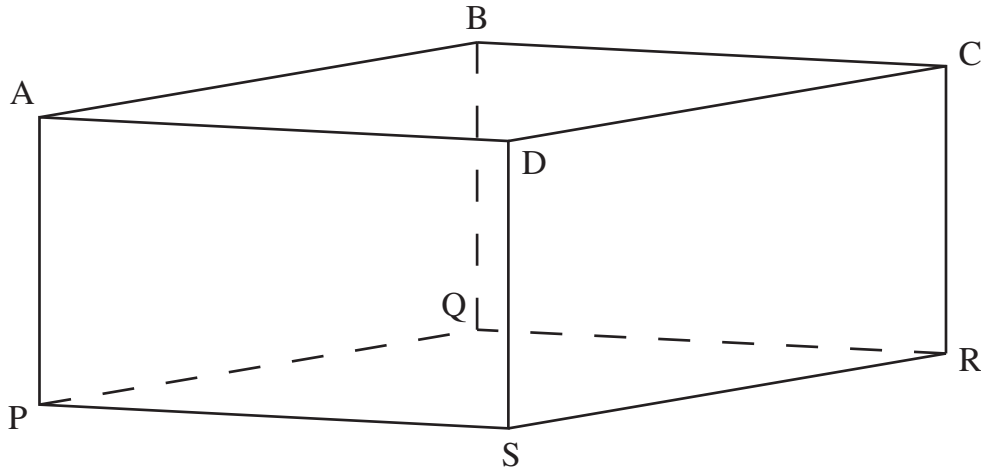
(b) Simpligh $\frac{x^2 + 3x}{2x^2 - 18}$

Freagra _____ [3]

(c) Fachtóirigh $8x^2 - 10xy + 3y^2$

Freagra _____ [2]

9



Is ciúbóideach é ABCDPQRS ina bhfuil $PQ = 9$ cm, $QR = 7$ cm agus $RC = 4$ cm.
Ríomh an uillinn idir an líne PC agus an bonn PQRS.

Freagra _____° [3]

10 Deir Rubin má tá fad agus leithead dronuilleoige araon éagóimheasta, gur féidir go mbeidh an imlíne **ceachtar** acu cóimheasta **nó** éagóimheasta. Tabhair samplaí le ráiteas Rubin a chosaint.

[3]

SEO DEIREADH AN SCRÚDPHÁIPÉIR

Scrúdaitheoir Amháin	
Marcanna	Athmharc

