



Rewarding Learning

General Certificate of Secondary Education
2010

Uimhir Lárionaid

71	
----	--

Uimhir Iarrthóra

--

Matamaitic

Modúl N6 Páipéar 2
(Le hÁireamhán)
Ardsraith
[GMN62]



GMN62

Don Scrúdaitheoir amháin	
Uimhir Ceiste	Marcanna
1	
2	
3	
4	
5	
6	
7	
8	
9	
10	
11	
12	
13	
14	
15	
16	
17	
18	

Marc Iomlán	
-------------	--



DÉ LUAIN 7 MEITHEAMH
3.00 p.m. – 4.15 p.m.

AM

1 uair 15 nóiméad

TREOIR D'IARRTHÓIRÍ

Scríobh d'Uimhir Lárionaid agus d'Uimhir Iarrthóra sna spásanna chuige sin ag barr an leathanaigh seo.

Scríobh do fhreagraí sna spásanna chuige sin sa scrúdpháipéar seo.

Freagair **gach ceann** de na **hocht** gceist **déag**.

Ba chóir do chuid oibre a thaispeáint go soiléir sna spásanna chuige sin mar is féidir go mbronnfar marcanna ar réitigh a bhfuil codanna díobh ceart.

EOLAS D'IARRTHÓIRÍ

Is é 56 an marc iomlán don pháipéar seo.

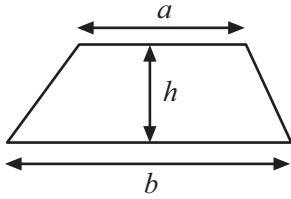
Léiríonn figiúirí idir lúbíní ar thaobh na lámhe deise de leathanaigh na marcanna atá ag dul do gach ceist nó do gach cuid de cheist.

Ba chóir duit áireamhán, rialóir, compáis, dronbhacart agus uillinntomhas a bheith agat.

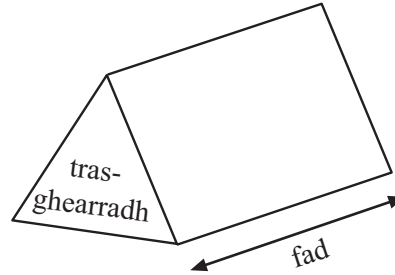
Tá an Bhileog Foirmlí ar leathanach 2.

Bileog Foirmlí

Achar traipéisiam = $\frac{1}{2}(a+b)h$



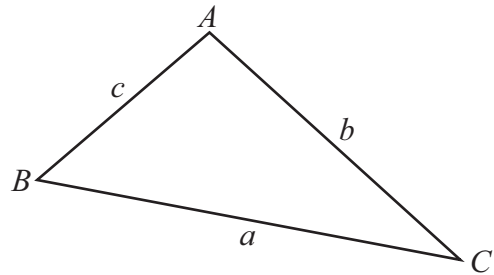
Toirt priosma = achar trasghearrtha \times fad



I dtriantán ABC ar bith

Achar an triantáin = $\frac{1}{2}ab \sin C$

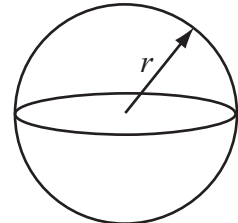
Riail an tSínis: $\frac{a}{\sin A} = \frac{b}{\sin B} = \frac{c}{\sin C}$



Riail an Chomhshínis: $a^2 = b^2 + c^2 - 2bc \cos A$

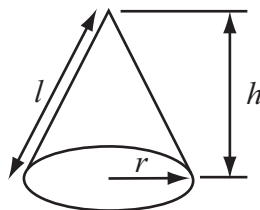
Toirt sféir = $\frac{4}{3}\pi r^3$

Achar dromchla sféir = $4\pi r^2$



Toirt cóin = $\frac{1}{3}\pi r^2 h$

Achar dromchla chuartha cóin = $\pi r l$



An chothromóid chearnach:

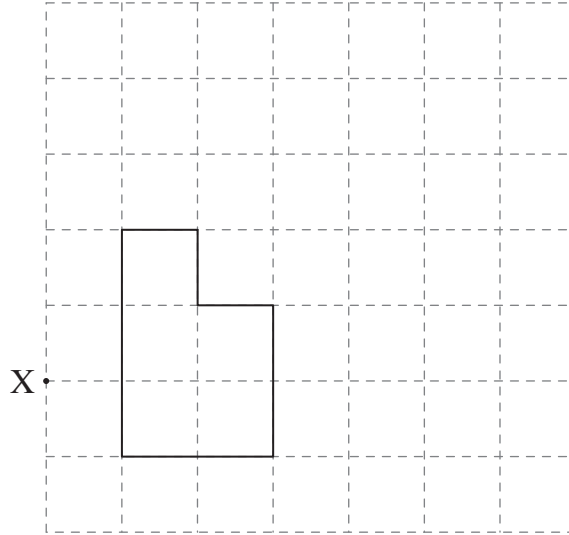
Faightear réitigh $ax^2 + bx + c = 0$, an áit a bhfuil $a \neq 0$ tríd

$$x = \frac{-b \pm \sqrt{b^2 - 4ac}}{2a}$$

Ceist 1

(a) Méadaigh an cruth sa léaráid faoi fhactóir scála 2 le X mar lárphointe.

[3]



(b) Thaisteal carr 210 km faoi mheánluas 60 km/u.
Ríomh an t-am don turas ina uaireanta agus nóiméid.

Freagra _____ uair _____ nóiméad [3]

Scrúdaitheoir Amháin

Marcanna Athmharc

Ceist 2

Scrúdaitheoir Amháin

Marcanna Athmharc

- (a) Scríobh an uimhir $0.3204204204204 \dots$ mar dheachúil athfhillteach.

Freagra _____ [1]

- (b) Scríobh an dá uimhir arb iad na fréamhacha cearnacha de 0.25 iad.

Freagra _____ agus _____ [1]

- (c) Cé acu ‘ré-uimhir i gcónaí’, ‘corruimhir i gcónaí’, ‘is féidir gur corruimhir nó ré-uimhir í’ a chuireann síos ar an uimhir $5(2n + 3)$? (is slánuimhir í n).
Mínigh do fhreagra.

Freagra _____

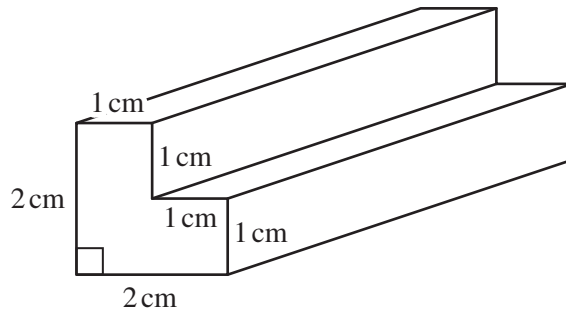
mar _____

_____ [2]

Ceist 3

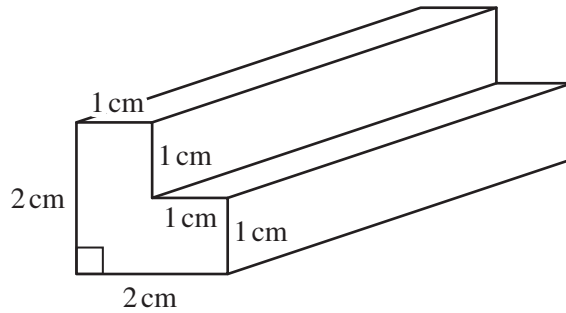
(a) Tarraing plána siméadrachta ar an solad seo thíos.

[1]



(b) Tarraing plána siméadrachta difriúil ar an solad seo thíos.

[1]



Scrúdaitheoir Amháin

Marcanna Athmharc

Ceist 4

Saothraíonn Áine £42 000 sa bhliain. Is é £5000 an liúntas saor ó cháin atá aici. Íocann sí 22% ar an chuid eile dá tuarastal mar cháin. Cá mhéad dá tuarastal atá fágtha i ndiaidh di an cháin a íoc?

Freagra £ _____ [3]

Scrúdaitheoir Amháin	
Marcanna	Athmharc

Ceist 5

Tá málaí láimhe ar fáil i siopa ar do rogha de chúig dhath. Taispeánann an tábla an dóchúlacht go gceannófaí mála láimhe dar dath ar leith.

Dubh	Dearg	Bán	Airgead	Gorm
45%	4%	25%	20%	12%

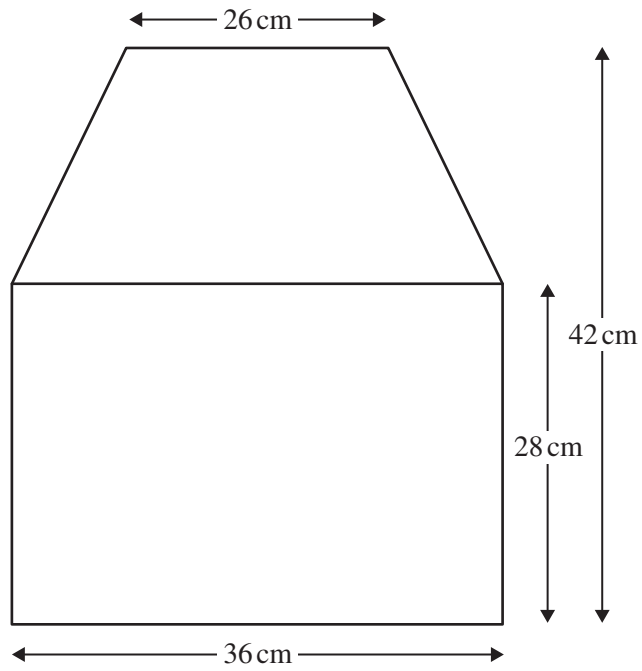
Níl an siopadóir go maith i mbun matamaitice.
Cad é mar atá a fhios agat go bhfuil meancóg sa tábla?

[1]

Scrúdaitheoir Amháin

Marcanna Athmharc

Ceist 6



Taispeánann an léaráid thuas an trasghearradh de theach bábóige.
 Dronuilleog agus traipéisiam atá sa léaráid.
 Faigh achar iomlán an trasghearrtha.

Freagra _____ cm^2 [3]

Scrúdaitheoir Amháin

Marcanna Athmharc

Ceist 7

Is dhá phointe iad S agus T atá 80 méadar ar shiúl óna chéile ar bhóthar díreach.

Scáthaigh go soiléir an réigiún ina bhfuil gach pointe níos lú ná 50 méadar ó S agus ina bhfuil gach pointe níos faide ó S ná mar atá siad ó T.

(Is é 1 cm = 10 m an scála ar an léaráid.)



[3]

Scrúdaitheoir Amháin

Marcanna Athmharc

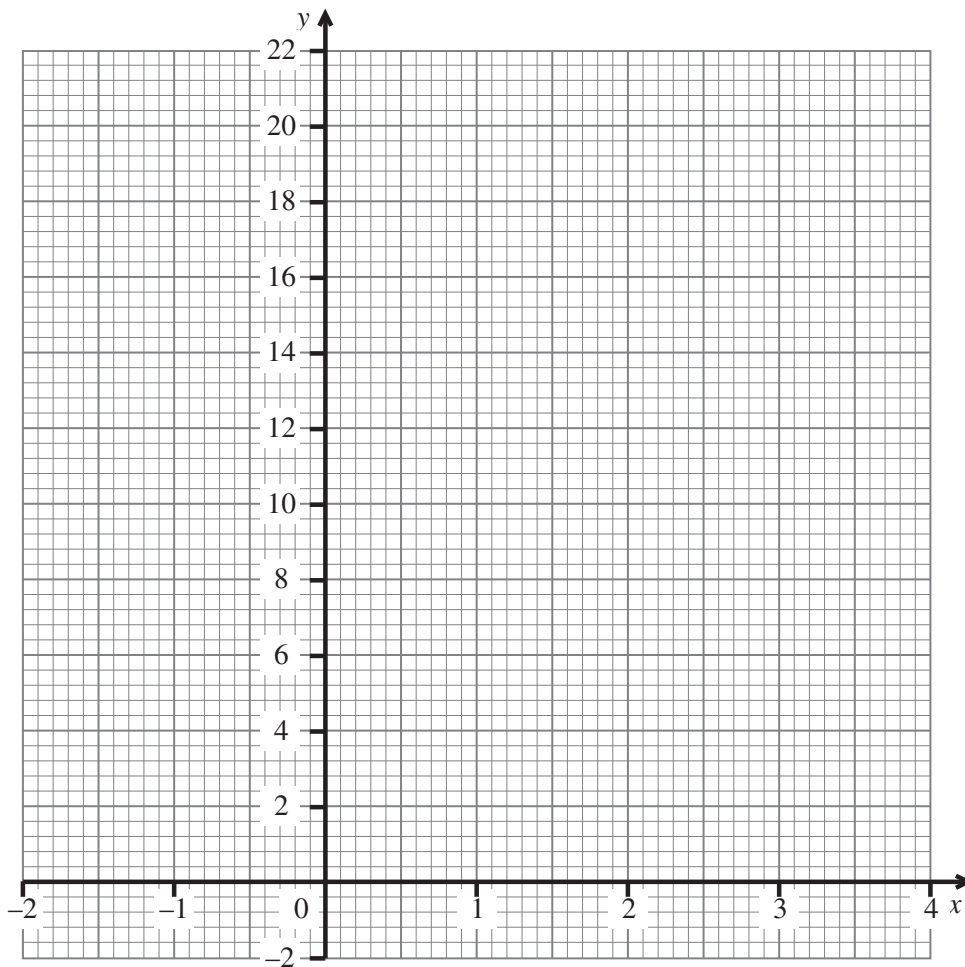
Ceist 8

(a) Comhlánaigh an tábla do $y = 2x^2 - 5x + 3$

x	-2	-1	0	1	2	3	4
y		10	3	0	1		15

[2]

(b) Tarraing an graf de $y = 2x^2 - 5x + 3$ do $x = -2$ go $x = 4$ ar na haiseanna seo thíos.



[2]

Scrúdaitheoir Amháin

Marcanna Athmharc

Ceist 9

Thaisteal Muiris 99 km.

Rinne sé an turas i dtraein agus i dtacsaí sa chóimheas 11:4

Cá fhad a thaisteal sé sa tacsáí?

Freagra _____ km [2]

Scrúdaitheoir Amháin	
Marcanna	Athmharc

Ceist 10Réitigh $7x \leq 3x + 5$

Freagra _____ [2]

Scrúdaitheoir Amháin

Marcanna Athmharc

Ceist 11

Is é 60 cm^2 achar an trasghearrtha i bpriosma soladach adhmaid.
Tá an priosma 43 cm ar fad agus is é 1400 g mais an phriosma.
Ríomh dlús an adhmaid, agus **scríobh do fhreagra ceart go dtí céim cruinnis
chuí.**

Freagra _____ g/cm^3 [3]

Scrúdaitheoir Amháin	
Marcanna	Athmharc

Ceist 12

- (a) Rinne ceathrar cairde tástáil ar an dóchúlacht go bhfaighfí ceann in airde nuair a chaitear bonn. Chaith gach duine den cheathrar an bonn roinnt uaireanta agus thaifead siad an líon uaireanta a thit sé ceann in airde.

- (i) Comhlánaigh an tábla.

Ainm	Líon uaireanta a chaith siad é	Líon uaireanta a thit sé ceann in airde	Minicíocht choibhneasta
Seán	20	9	
Pól	100	53	
Seoirse	500	210	
Ringo	1000		0.502

[2]

- (ii) Rinne duine amháin de na cairde dearmad ar an líon uaireanta a chaith sé ceann in airde agus ní dhearna sé ach uimhir a chumadh. Cén cara a shíleann tú a bhí i gceist anseo?

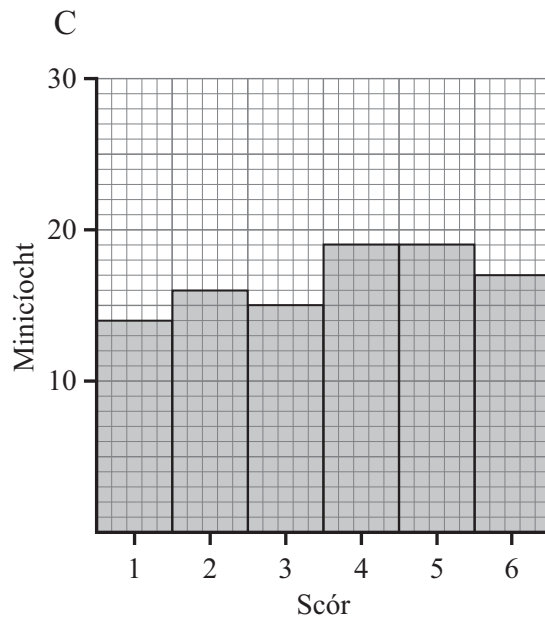
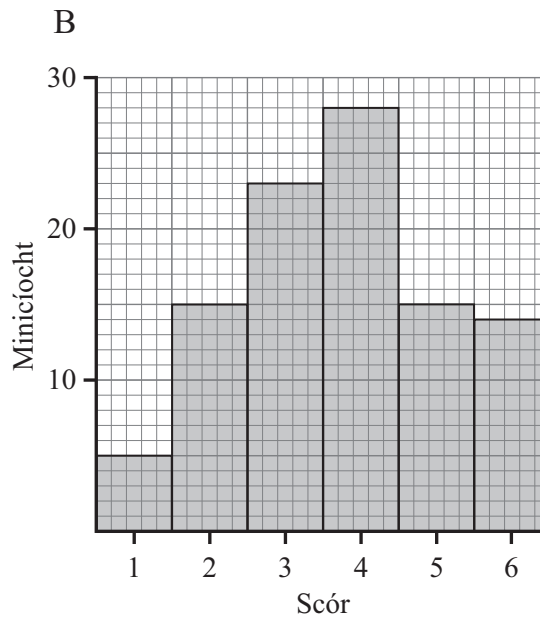
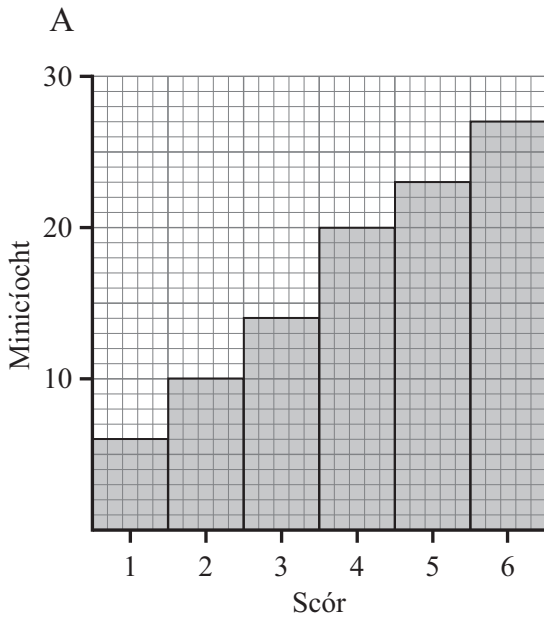
Mínigh do fhreagra.

Freagra _____ mar _____

_____ [1]

Ceist 12 ar lean

- (b) Bheartaigh Peadar ar thástáil a dhéanamh le gnáthdhísle. Chaith sé an dísle 100 uair agus thaifead sé na torthaí ar léaráid mhinicíochta. Cén ceann de na léaráidí seo thíos is dóichí a bhí ag Peadar?



Freagra _____ [1]

Scrúdaitheoir Amháin

Marcanna Athmharc

Ceist 13

Tá S comhréireach leis an chiúb de T agus tá $S = 54$ nuair atá $T = 6$

(a) Sloinn S i dtéarmaí T .

Freagra _____ [2]

(b) Uaidh sin faigh luach T nuair atá $S = 128$

Freagra _____ [2]

Scrúdaitheoir Amháin	
Marcanna	Athmharc

Ceist 14

Ríomh achar dromchla cuartha sorcóra dar ga boinn 7 cm agus darb airde 32 cm.

Freagra _____ cm² [2]

Scrúdaitheoir Amháin	
Marcanna	Athmharc

Ceist 15

Athscríobh an chothromóid $7(xy - 2) = 5y + 2x$ ag tabhairt x i dtéarmaí y .

Freagra $x =$ _____ [4]

Scrúdaitheoir Amháin	
Marcanna	Athmharc

Ceist 16

Athscríobh $\frac{12}{\sqrt{3}}$ agus ainmneoir cóimheasta aige agus simpligh do fhreagra.

Freagra _____ [2]

Scrúdaitheoir Amháin	
Marcanna	Athmharc

Ceist 17

Thug Seán bosca seacláidí dá bhean Máire.

Bhí 18 seacláid sa bhosca.

Bhí an líon céanna de sheacláidí dorcha, de sheacláidí bainne agus de sheacláidí bána sa bhosca.

Thóg Máire dhá sheacláid go randamach amach as an bhosca.

Cad é an dóchúlacht go raibh níos mó seacláidí dorcha fágtha sa bhosca ná ceachtar acu seacláidí bainne nó seacláidí bána?

Freagra _____ [3]

Scrúdaitheoir Amháin**Marcanna Athmharc**

Ceist 18

Tá an t-achar dromchla céanna ag sorcóir soladach dar ga x agus darb airde $3x$ is atá ag sféar dar ga r .

Faigh slonn do r i dtéarmaí x .

Freagra $r =$ _____ [4]

SEO DEIREADH AN SCRÚDPHÁIPÉIR

Scrúdaitheoir Amháin**Marcanna Athmharc**

