



General Certificate of Secondary Education
January 2009

Matamaitic



Modúl N2 Páipéar 2
(Le hÁireamhán)
Bonnsraith
[GMN22]

DÉ HAOINE 9 EANÁIR
10.30 am – 11.15 am

AM

45 nóiméad.

TREOIR D'IARRTHÓIRÍ

Scríobh d'Uimhir Lárionaid agus d'Uimhir Iarrthóra sna spásanna chuige sin ag barr an leathanaigh seo.
Scríobh do fhreagraí sna spásanna chuige sin sa cheistpháipéar seo.
Freagair **gach ceann** de na **ceithre** cheist **déag**.
Ba chóir do chuid oibre a thaispeáint go soiléir sna spásanna chuige sin mar is féidir go mbronnfar marcanna ar réitigh a bhfuil codanna díobh ceart.

EOLAS D'IARRTHÓIRÍ

Is é 44 an marc iomlán don pháipéar seo.
Léiríonn figiúirí idir lúibíní ar thaobh na láimhe deise de leathanaigh na marcanna atá ag dul do gach ceist nó do gach cuid de cheist.
Ba chóir duit áireamhán, rialóir, compáis, dronbhacart agus uillinntomhas a bheith agat.
Tá an Bhileog Foirmilí ar leathanach 2.

StudentBounty.com

Uimhir Iarrthóra

71	
----	--

Uimhir Iarrthóra

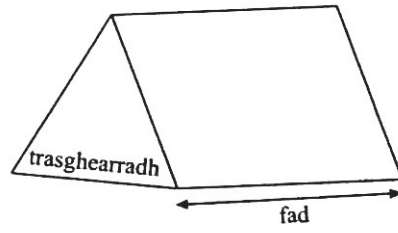
--	--

Don Scrúdaitheoir amháin	
Uimhir Ceiste	Marcanna
1	
2	
3	
4	
5	
6	
7	
8	
9	
10	
11	
12	
13	
14	

Marc Iomlán	
-------------	--

Bileog Foirmle

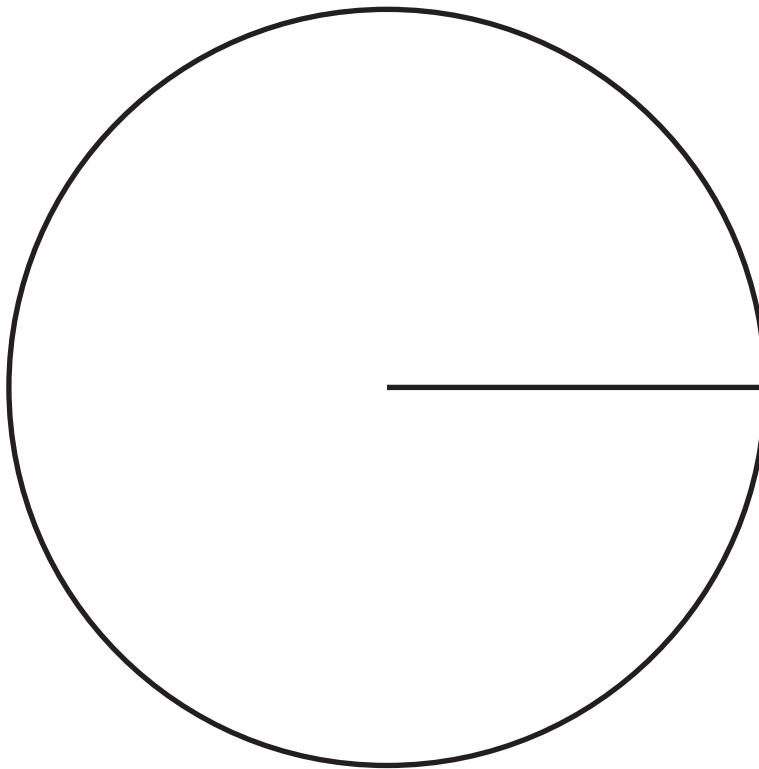
Toirt priosma = achar trasghearrtha × fad



- 1 Sa tábla thíos, taispeántar meastachán ar an daonra i ngach ceann de chúig thír sa bhliain 2000.

Tarraing píchart leis an fhaisnéis seo a léiriú.

Tír	Daonra (ina mhilliún)
Tuaisceart Éireann	1.6
An Bhreatain Bheag	2.7
Poblacht na hÉireann	3.9
Albain	5.0
Sasana	46.8



[4]

Scrúdaitheoir Amháin

Marcanna Athmharc

2 (a) Simpligh $4x - 3y + 5y - x$

Freagra _____ [2]

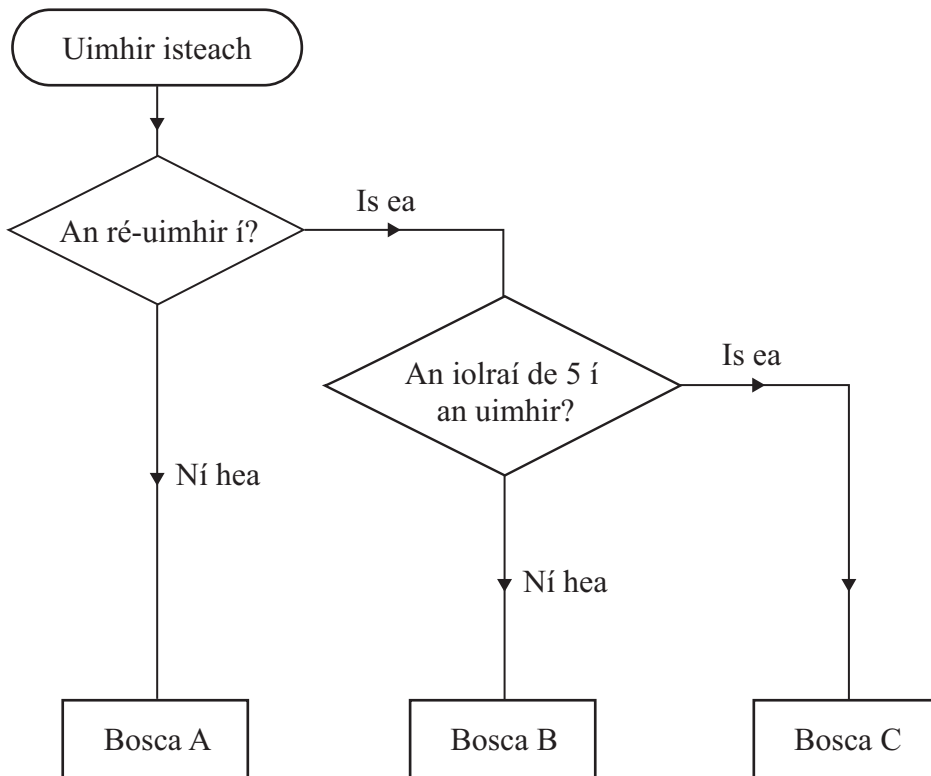
(b) Scríobh an chéad uimhir eile sa seicheamh

22, 15, 8, 1, ...

Freagra _____ [1]

Scrúdaitheoir Amháin

Marcanna Athmharc



Ón léaráid den chrann cinnidh, ainmnigh an bosca do

- (a) 22 Freagra Bosca _____
- (b) 31 Freagra Bosca _____
- (c) 40 Freagra Bosca _____ [2]

- 4 Tosaíonn buachaill ar scoil ar 9 am. Críochnaíonn sé ar 3.25 pm.
 Bíonn sos 15 nóiméad ann ar maidin agus sos 50 nóiméad ann ag am lóin.
 Tá 8 gceacht dar fad **céanna** sa lá.
 Cá fhad a mhaireann gach ceacht?
Taispeáin do chuid oibre.

Freagra _____ nóiméad [3]

5 Faigh

(a) (i) an ciúb de 6

Freagra _____ [1]

(ii) 2^4

Freagra _____ [1]

(b) Scríobh 34.56 ceart go dtí 3 fhigiúr bhunúsacha.

Freagra _____ [1]

Scrúdaitheoir Amháin

Marcanna Athmharc

- 6 (a) Is é 300 cm^3 an toirt i giúboídeach eile. Is é 5 cm an leithead.
Scríobh tomhais a d'fhéadfadh a bheith ag a fhad agus a airde.

Freagra _____ cm agus _____ cm [1]

- (b) Faigh achar ciorcail dar ga 2.5 cm.

Freagra _____ cm^2 [2]

- 7 Is é £140 an praghas atá ar thábla nua.
Tá laghdú 35% ar an praghas seo i saor-reic.
Faigh an praghas sa saor-reic.

Freagra £ _____ [3]

Scrúdaitheoir Amháin

Marcanna Athmharc

- 8 Taispeánann an tábla an toilleadh innill ina lítir agus an t-ídiú breosla (an líon mílte per galún (mpg)) do charranna nua.

Carr	Toilleadh innill (ina lítir)	Ídiú breosla (mpg)
Aster	1.3	45
Viva	2.0	37
Megro	2.5	32
Lazio	1.6	42
Torino	1.8	39
Serene	1.0	50

- (a) Tarraing scaipghraf ar an eangach thall leis na sonraí sa tábla a léiriú. [2]

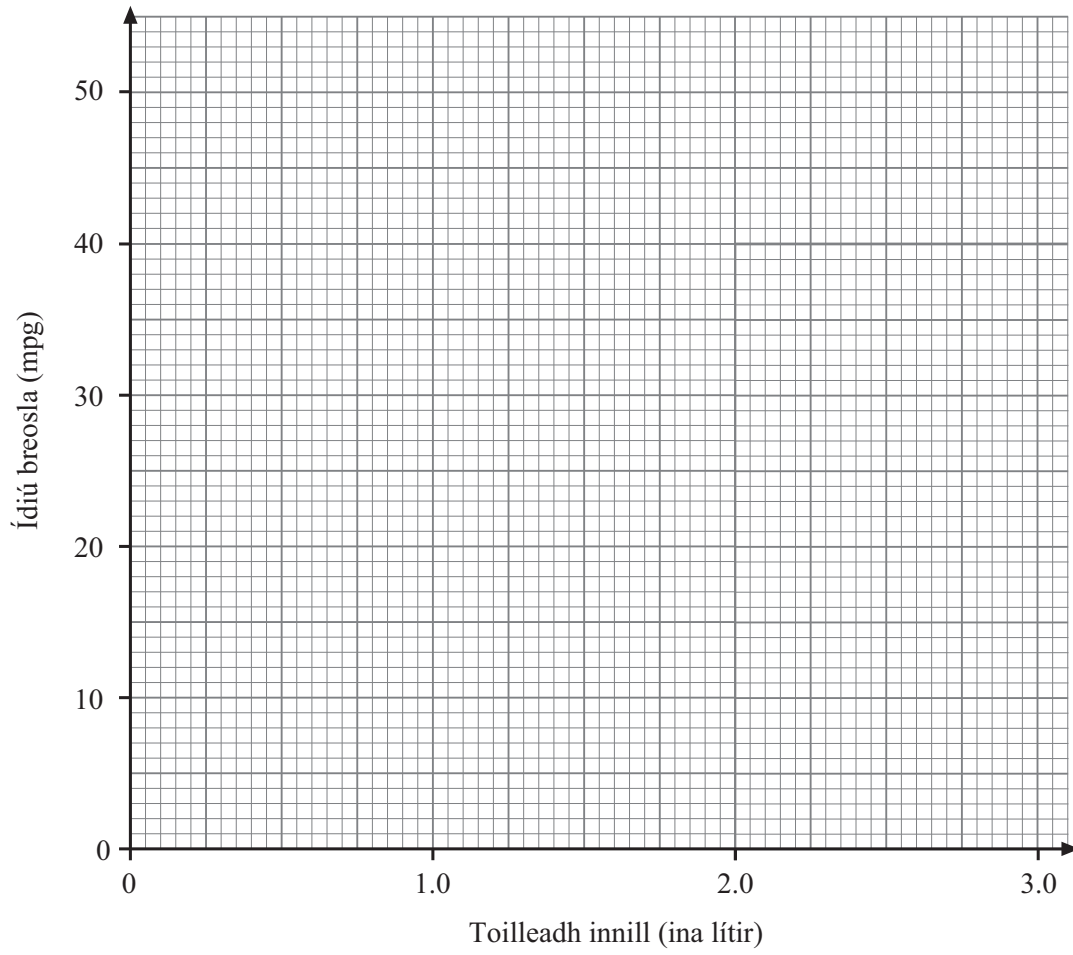
- (b) Cuir síos ar an chineál comhghaoil atá á léiriú ar an scaipghraf.

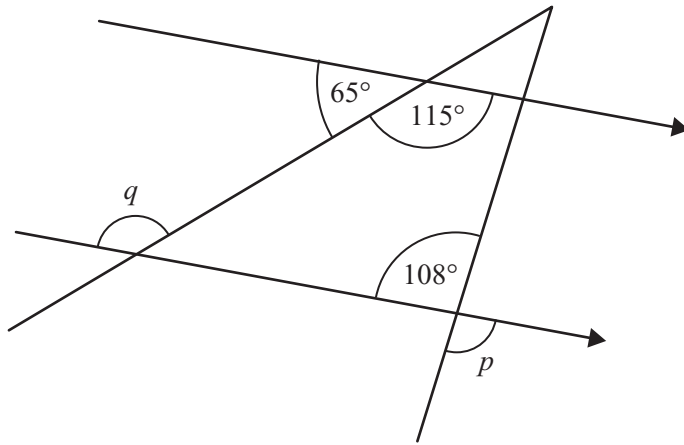
Freagra _____ [1]

- (c) Tarraing líne dhea-oiriúnaithe do na sonraí. [1]

- (d) Ón líne dhea-oiriúnaithe, cad é an t-ídiú breosla ina mpg a bheadh ag carr dar toilleadh innill 2.2 lítear?

Freagra _____ mpg [1]





Níl an léaráid tarraingthe go beacht

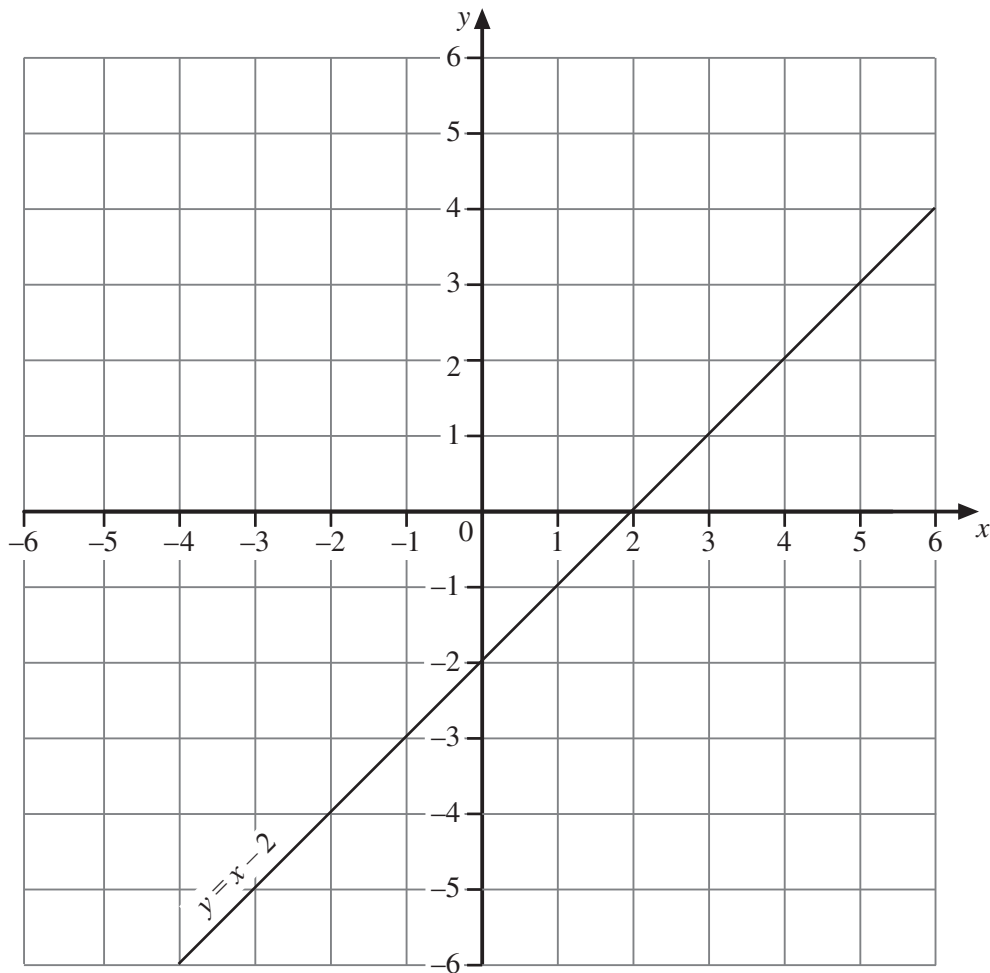
Faigh

(a) uillinn p

Freagra _____ $^\circ$ [1]

(b) uillinn q

Freagra _____ $^\circ$ [1]



Tá an líne $y = x - 2$ tarraingithe ar an eangach.

(a) Tarraing an líne $y = \frac{1}{2}x + 1$ ar an eangach chéanna. [3]

(b) Faigh comhordanáidí an phointe mar a dtrasnaíonn an dá líne a chéile.

Freagra (____, ____) [1]

- 11 D'fhág Clár £1200 sa bhanc ar feadh 3 bliana.
Is é 6% an t-ús iolraithe in aghaidh na bliana.

Faigh an méid iomlán a bheidh sa bhanc ag Clár ag deireadh na 3 bliana.

Freagra £ _____ [3]

- 12 Maidin amháin thaifead na póilíní, i dtréimhse 2 nóiméad, luas feithiclí a bhí ag dul faoi dhroichead ar an mhótarbhealach M2.
Ba i mílte san uair (msu) a thaifead siad an luas.

Luas l (msu)	Minicíocht		
$44 \leq l < 50$	3		
$50 \leq l < 56$	7		
$56 \leq l < 62$	8		
$62 \leq l < 68$	6		
$68 \leq l < 74$	5		
$74 \leq l < 80$	1		

Faigh meastachán ar an mheánluas.

Freagra _____ msu [4]

Scrúdaitheoir Amháin

Marcanna Athmharc

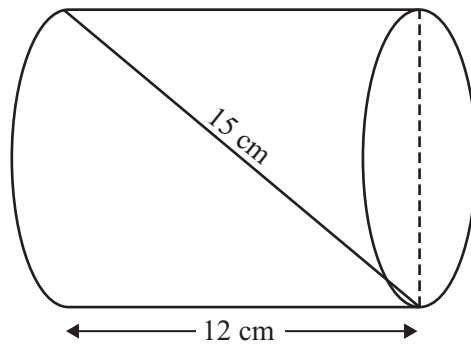
13 Is é 135° an uillinn inmheánach i bpolagán rialta.

Cá mhéad slios atá ag an pholagán?

Taispeáin do chuid oibre.

Freagra _____ [2]

14



Luíonn sífín dar fad 15 cm go díreach isteach i gcoimeádán sorcóireach dar fad 12 cm mar a thaispeántar. Faigh trastomhas an tsorcóra.

Freagra _____ cm [3]

SEO DEIREADH AN SCRÚDPHÁIPÉIR

