

Centre No.						Paper Reference					Surname	Initial(s)	
Candidate No.						1	2	3	7	/	1	F	Signature

Paper Reference(s)

**1237/1F**

# Edexcel GCSE

## Italian

Paper 1F – Listening and Responding

# Foundation Tier

Wednesday 13 May 2009 – Afternoon

Time: 30 minutes (+5 minutes reading time)

Examiner's use only

--	--	--

Team Leader's use only

--	--	--

**Materials required for examination**

Nil

**Items included with question papers**

Nil

Question Number	Leave Blank
1-10	
11	
12	
13	
14	
15	
16	
17-18	
19-20	
Total	

### Instructions to Candidates

In the boxes above, write your centre number, candidate number, your surname, initials and signature. Check that you have the correct question paper.

Answer ALL the questions. Write your answers in the spaces provided in this question paper.

Do not use pencil. Use blue or black ink.

Some questions must be answered with a cross in a box (☒). If you change your mind about an answer, put a line through the box (☒) and then mark your new answer with a cross (☒).

You must answer in the same language as the question. You need not write in complete sentences.

You will hear the extract twice. You may write whilst the tape is playing. Your teacher will pause the tape after the second playing of each extract to give you time to write your answer.

Turn over to the next page **when you are told to do so.**

### Information for Candidates

**You have 5 minutes to read through the paper before your teacher starts the tape.**

You may **NOT** use a dictionary.

The marks for individual questions and the parts of questions are shown in round brackets: e.g. (2).

There are 20 questions in this question paper. The total mark for this paper is 50.

There are 12 pages in this question paper. Any blank pages are indicated.

### Advice to Candidates

You are reminded of the importance of clear and orderly presentation in your answers.

This publication may be reproduced only in accordance with Edexcel Limited copyright policy. ©2009 Edexcel Limited.

Printer's Log. No.  
**H33745A**

W850/T1237/57570 1/1/1/1



H 3 3 7 4 5 A 0 1 1 2

*Turn over*

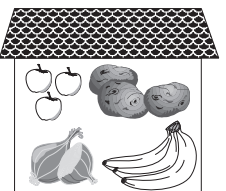
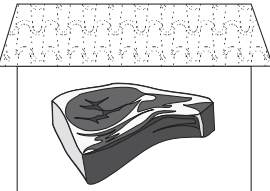
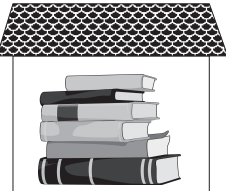
**edexcel**  
advancing learning, changing lives

### La spesa

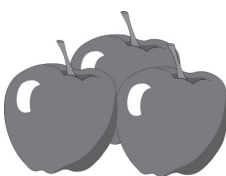


Ascolta questa conversazione.

Metti il segno (☒) nel posto giusto.

**Esempio:** Dove deve andare Sara?




<b>A</b> 	<b>B</b> 	<b>C</b> 
<input checked="" type="checkbox"/>	<input type="checkbox"/>	<input type="checkbox"/>

1. Che cosa deve comprare?

<b>A</b> 	<b>B</b> 	<b>C</b> 
<input type="checkbox"/>	<input type="checkbox"/>	<input type="checkbox"/>

(1)

2. Quante ne deve comprare?



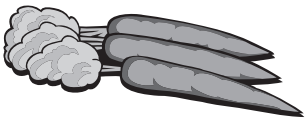
<b>A</b> 	<b>B</b> 	<b>C</b> 
<input type="checkbox"/>	<input type="checkbox"/>	<input type="checkbox"/>

(1)






Leave blank

3. Che cos'altro deve comprare?

A 	B 	C 
<input type="checkbox"/>	<input type="checkbox"/>	<input type="checkbox"/>

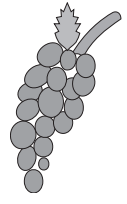


(1)

4. E poi?

A 	B 	C 
<input type="checkbox"/>	<input type="checkbox"/>	<input type="checkbox"/>

(1)

5. Che cosa vuole comprare Sara?

A 	B 	C 
<input type="checkbox"/>	<input type="checkbox"/>	<input type="checkbox"/>

(1)

6. Tra quanto tempo chiude il negozio?

A $\frac{1}{2}h$	B $1h$	C $1\frac{1}{2}h$
<input type="checkbox"/>	<input type="checkbox"/>	<input type="checkbox"/>

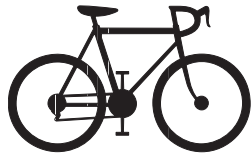


(1)



H 3 3 7 4 5 A 0 3 1 2

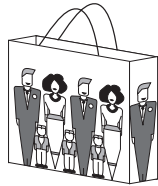

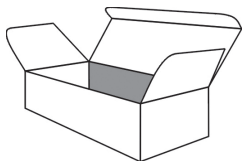
Leave blank

7. Come decide di andare Sara?

A 	B 	C 
<input type="checkbox"/>	<input type="checkbox"/>	<input type="checkbox"/>


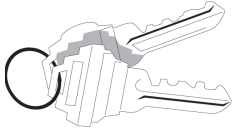

(1)

8. In che cosa porterà la spesa?

A 	B 	C 
<input type="checkbox"/>	<input type="checkbox"/>	<input type="checkbox"/>




(1)

9. Che cosa non deve dimenticare?

A 	B 	C 
<input type="checkbox"/>	<input type="checkbox"/>	<input type="checkbox"/>

(1)

10. Che cosa le dà la mamma?

A 	B 	C 
<input type="checkbox"/>	<input type="checkbox"/>	<input type="checkbox"/>

(1)








(Total 10 marks)

Q1-10



**Professioni**

11. Ascolta queste presentazioni.  
Metti la lettera giusta nella casella.

<p><b>A</b></p> 	<p><b>B</b></p> 	<p><b>C</b></p> 
<p><b>D</b></p> 	<p><b>E</b></p> 	<p><b>F</b></p> 
<p><b>G</b></p> 		

	Nome	Professione
<b>Esempio:</b>	Alberto	<b>A</b>
(i)	Giuseppe	
(ii)	Paolo	
(iii)	Francesco	
(iv)	Piero	
(v)	Giuliano	

(Total 5 marks)

Q11



**La festa di fine anno**

12. Ascolta la conversazione. Metti la lettera nella casella giusta.

<b>A</b>	mostra fotografica
<b>B</b>	canzoni napoletane
<b>C</b>	strumenti musicali
<b>D</b>	spettacolo comico
<b>E</b>	vendita di torte
<b>F</b>	sport
<b>G</b>	danza
<b>H</b>	premiazione

<b>Esempio:</b>	Preside	<b>H</b>
(i)	Claudio	
(ii)	Valentina	
(iii)	Silvana	
(iv)	Fabrizio	
(v)	Roberta	
(vi)	Tommaso	

**Q12**

(Total 6 marks)



Leave  
blank

**La mia casa**

**13.** Ascolta queste conversazioni. Metti la lettera nella casella giusta.

- A** È un po' buio.
- B** È bene illuminata.
- C** È un po' troppo piccolo.
- D** C'è molto spazio.
- E** Ha mobili antichi.
- F** Non è in ordine.
- G** Ha accesso al terrazzo.

<b>Esempio:</b>	ingresso	<b>A</b>
(i)	cucina	
(ii)	sala da pranzo	
(iii)	salotto	
(iv)	camera di Miriam	
(v)	camera dei genitori	

**Q13**

**(Total 5 marks)**

7

**Turn over**



Leave  
blank

**Attività extrascolastiche**

14. Ascolta queste conversazioni. Metti un segno (☒) nella casella giusta.

		Marco	Daniele	Elisa	Marina
<b>Esempio:</b>	Fa un lavoro volontario	☒	☒	☒	☒
(i)	Studia una lingua	☒	☒	☒	☒
(ii)	Non fa nessuna attività	☒	☒	☒	☒
(iii)	Suona uno strumento musicale	☒	☒	☒	☒
(iv)	Studia informatica	☒	☒	☒	☒

Q14

(Total 4 marks)





Leave  
blank

### Adotta un cane



15. Ascolta questa pubblicità alla radio.

Completa la scheda **in italiano**.

**Esempio:** Si può adottare un cane dal ..... canile municipale .....

(i) Per chi adotta c'è un compenso di ..... euro.

(ii) Al canile ci sono ..... cani.

(iii) Per i cani sarebbe meglio una vita più .....

(iv) Le adozioni cominceranno nel mese di .....

(v) Con i soldi si deve comprare qualcosa per il .....

Q15



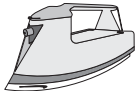




(Total 5 marks)



Leave  
blank

### Lavori domestici

16. Ascolta queste conversazioni. Metti un segno (☒) nella casella giusta.

							
<b>Es. Daniela</b>	<input type="checkbox"/>	<input type="checkbox"/>	<input checked="" type="checkbox"/>	<input type="checkbox"/>	<input type="checkbox"/>	<input type="checkbox"/>	<input type="checkbox"/>
<b>(i) Miriam</b>	<input type="checkbox"/>	<input type="checkbox"/>	<input type="checkbox"/>	<input type="checkbox"/>	<input type="checkbox"/>	<input type="checkbox"/>	<input type="checkbox"/>
<b>(ii) Vincenzo</b>	<input type="checkbox"/>	<input type="checkbox"/>	<input type="checkbox"/>	<input type="checkbox"/>	<input type="checkbox"/>	<input type="checkbox"/>	<input type="checkbox"/>
<b>(iii) Antonella</b>	<input type="checkbox"/>	<input type="checkbox"/>	<input type="checkbox"/>	<input type="checkbox"/>	<input type="checkbox"/>	<input type="checkbox"/>	<input type="checkbox"/>
<b>(iv) Enrico</b>	<input type="checkbox"/>	<input type="checkbox"/>	<input type="checkbox"/>	<input type="checkbox"/>	<input type="checkbox"/>	<input type="checkbox"/>	<input type="checkbox"/>
<b>(v) Fabio</b>	<input type="checkbox"/>	<input type="checkbox"/>	<input type="checkbox"/>	<input type="checkbox"/>	<input type="checkbox"/>	<input type="checkbox"/>	<input type="checkbox"/>

(Total 5 marks)

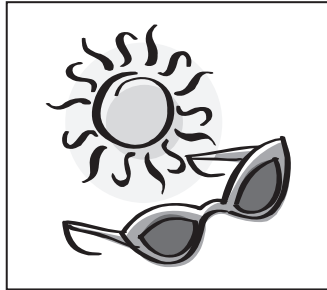
Q16



Leave blank

Answer these questions **in English**.

**Weather forecast**



Listen to the weather forecast and make notes for your English friend who is on holiday in Italy.

17. (a) What will the weather be like this afternoon?

.....  
..... (2)

(b) What will the weather be like this evening?

..... (1)

18. (a) What is the forecast for tomorrow?

..... (1)

(b) What will happen along the coast of Liguria?

..... (1)

(Total 5 marks)

Q17-18



Leave blank

Answer these questions **in English**.

**Traffic report**

Your friend would also like you to make notes of the traffic report.



19. (a) What is the general situation on roads and motorways?

..... (1)

(b) What has happened on the Autostrada del Sole?

..... (1)

(c) How many vehicles were involved?

..... (1)

20. (a) How has this affected traffic?

..... (1)

(b) How long is this expected to last?

..... (1)

Q19-20

(Total 5 marks)

**TOTAL FOR PAPER: 50 MARKS**

**END**

