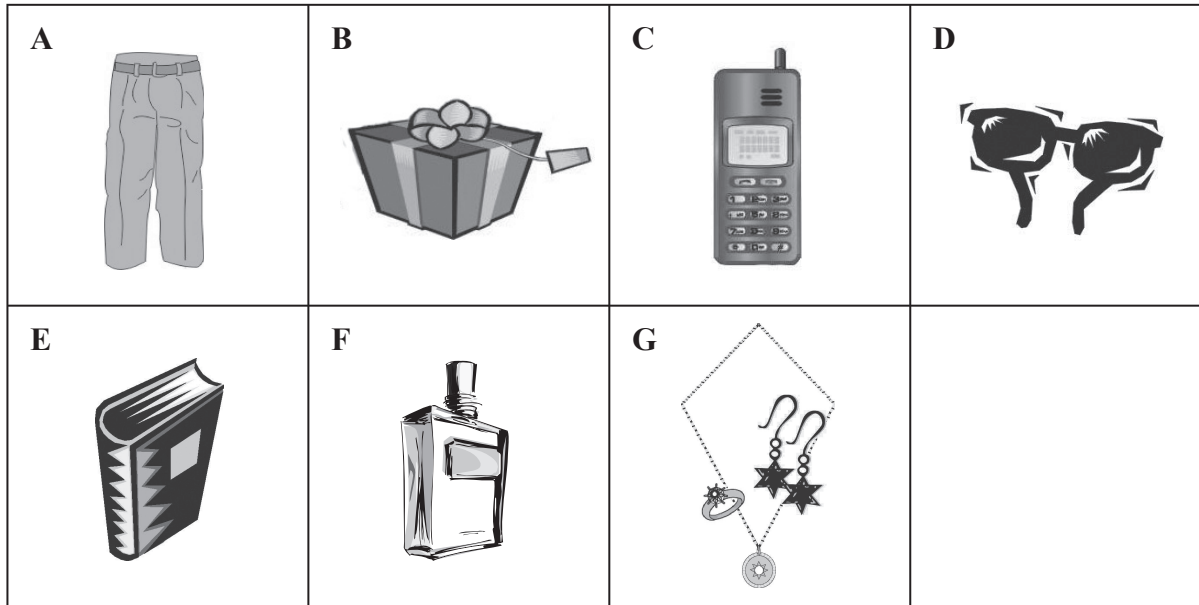


Einkaufen

Leave blank

Was kaufen sie in der Stadt?



Trage den richtigen Buchstaben ein.

| | |
|----------------------------------|-----------------|
| <p>Beispiel: Didi</p> | <p>D</p> |
| <p>1. Rebekka</p> | |
| <p>2. Nils</p> | |
| <p>3. Caroline</p> | |
| <p>4. Karl</p> | |
| <p>5. Fatima</p> | |

(Total 5 marks)

Q1-5

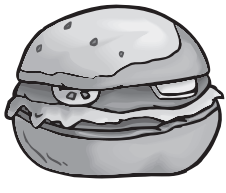
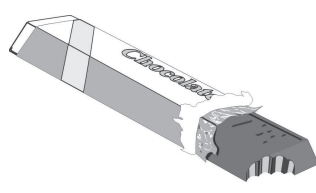



Essen

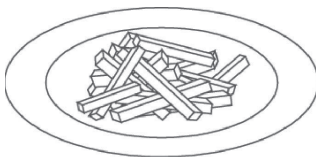
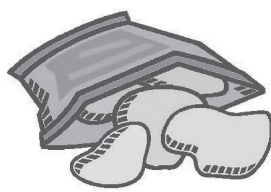

Was essen sie gern?

Kreuze die richtige Antwort an (☒).

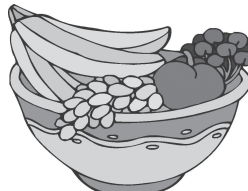
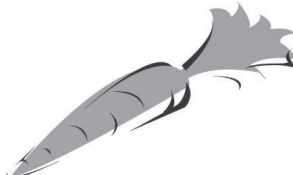
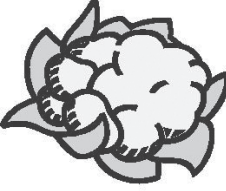
Beispiel:

| | | |
|--|---|--|
| A  | B  | C  |
| <input checked="" type="checkbox"/> | <input checked="" type="checkbox"/> | <input checked="" type="checkbox"/> |

6.

| | | |
|---|--|---|
| A  | B  | C  |
| <input checked="" type="checkbox"/> | <input checked="" type="checkbox"/> | <input checked="" type="checkbox"/> |

7.

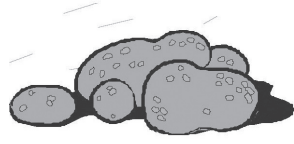
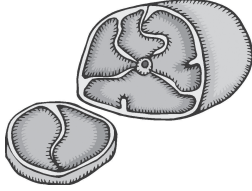
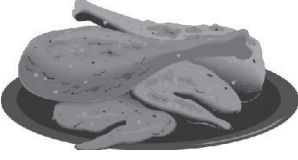
| | | |
|---|--|---|
| A  | B  | C  |
| <input checked="" type="checkbox"/> | <input checked="" type="checkbox"/> | <input checked="" type="checkbox"/> |



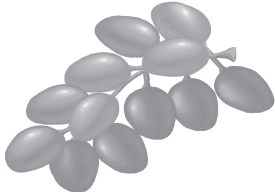
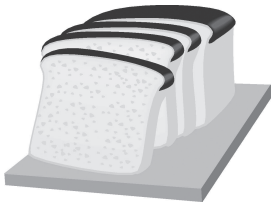

N 3 0 5 9 3 A 0 3 1 6

Leave blank

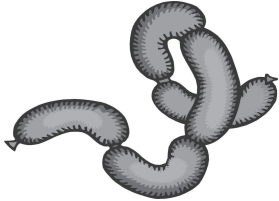
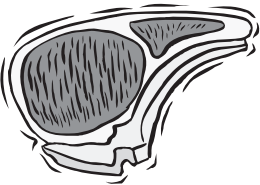

8.

| | | |
|---|--|---|
| A  | B  | C  |
| <input type="checkbox"/> | <input type="checkbox"/> | <input type="checkbox"/> |

9.

| | | |
|---|--|---|
| A  | B  | C  |
| <input type="checkbox"/> | <input type="checkbox"/> | <input type="checkbox"/> |

10.

| | | |
|---|--|---|
| A  | B  | C  |
| <input type="checkbox"/> | <input type="checkbox"/> | <input type="checkbox"/> |

Q6-10

(Total 5 marks)










Urlaub

Leave blank

Wie fahren sie in den Urlaub?

Kreuze an (☒).

| | A  | B  | C  | D  | E  | F  | G  |
|----------------------------|--|--|---|--|--|--|--|
| Beispiel: Tobias | <input type="checkbox"/> | <input type="checkbox"/> | <input type="checkbox"/> | <input type="checkbox"/> | <input type="checkbox"/> | <input checked="" type="checkbox"/> | <input type="checkbox"/> |
| 11. Angela | <input type="checkbox"/> | <input type="checkbox"/> | <input type="checkbox"/> | <input type="checkbox"/> | <input type="checkbox"/> | <input type="checkbox"/> | <input type="checkbox"/> |
| 12. Bernd | <input type="checkbox"/> | <input type="checkbox"/> | <input type="checkbox"/> | <input type="checkbox"/> | <input type="checkbox"/> | <input type="checkbox"/> | <input type="checkbox"/> |
| 13. Franziska | <input type="checkbox"/> | <input type="checkbox"/> | <input type="checkbox"/> | <input type="checkbox"/> | <input type="checkbox"/> | <input type="checkbox"/> | <input type="checkbox"/> |
| 14. Manfred | <input type="checkbox"/> | <input type="checkbox"/> | <input type="checkbox"/> | <input type="checkbox"/> | <input type="checkbox"/> | <input type="checkbox"/> | <input type="checkbox"/> |
| 15. Sonia | <input type="checkbox"/> | <input type="checkbox"/> | <input type="checkbox"/> | <input type="checkbox"/> | <input type="checkbox"/> | <input type="checkbox"/> | <input type="checkbox"/> |

(Total 5 marks)

Q11-15



Leave
blank

Brüder

16. Eva, Hassan und Susi reden über ihre Brüder.

Wer sagt was? Kreuze entweder **Eva**, **Hassan** oder **Susi** an (☒).

| | Eva | Hassan | Susi |
|---|-------------------------------------|-------------------------------------|-------------------------------------|
| Beispiel: Mein Bruder ist Sportler. | <input checked="" type="checkbox"/> | <input checked="" type="checkbox"/> | <input checked="" type="checkbox"/> |
| (a) Mein bruder interessiert sich für Mode. | <input checked="" type="checkbox"/> | <input checked="" type="checkbox"/> | <input checked="" type="checkbox"/> |
| (b) Mein bruder ärgert mich. | <input checked="" type="checkbox"/> | <input checked="" type="checkbox"/> | <input checked="" type="checkbox"/> |
| (c) Mein bruder ist musikalisch. | <input checked="" type="checkbox"/> | <input checked="" type="checkbox"/> | <input checked="" type="checkbox"/> |
| (d) Mein bruder ist immer glücklich. | <input checked="" type="checkbox"/> | <input checked="" type="checkbox"/> | <input checked="" type="checkbox"/> |
| (e) Mein bruder ist sehr unordentlich. | <input checked="" type="checkbox"/> | <input checked="" type="checkbox"/> | <input checked="" type="checkbox"/> |

Q16

(Total 5 marks)



Leave
blank

Umwelt

17. Ralf, Florian und Mehmet reden über die Umwelt.

Wer sagt was? Trage entweder **Ralf**, **Florian** oder **Mehmet** ein.

Beispiel:

..... *Mehmet* ist in einer Umweltorganisation.

- (a) ist Vegetarier.
- (b) recycelt.
- (c) fährt lieber Rad.
- (d) spart Wasser.
- (e) findet die Umwelt uninteressant.

Q17

(Total 5 marks)

7

Turn over



Leave
blank

Fliegen

18. Du buchst einen Flug für deine Familie am Telefon.

Fülle die Tabelle **auf Deutsch** aus.

| | |
|-----------------------------|----------------|
| Beispiel: | |
| Wohin? | <i>München</i> |
| (a) Tag | (1) |
| (b) Zeit | (1) |
| (c) Preis: Erwachsene | (1) |
| (d) Gepäck (i) | (1) |
| (ii) | (1) |

Q18

(Total 5 marks)



Arbeit

Leave blank

19. Was ist wichtig für sie?

Kreuze die richtige Antwort an (☒).

| | Beispiel: Max | (i) Sonja | (ii) Werner | (iii) Svetlana | (iv) Martin | (v) Paula |
|---------------------------|-------------------------------------|--------------------------|--------------------------|--------------------------|--------------------------|--------------------------|
| A Informatik | <input checked="" type="checkbox"/> | <input type="checkbox"/> | <input type="checkbox"/> | <input type="checkbox"/> | <input type="checkbox"/> | <input type="checkbox"/> |
| B Geld | <input type="checkbox"/> | <input type="checkbox"/> | <input type="checkbox"/> | <input type="checkbox"/> | <input type="checkbox"/> | <input type="checkbox"/> |
| C Reisen | <input type="checkbox"/> | <input type="checkbox"/> | <input type="checkbox"/> | <input type="checkbox"/> | <input type="checkbox"/> | <input type="checkbox"/> |
| D Ausbildung | <input type="checkbox"/> | <input type="checkbox"/> | <input type="checkbox"/> | <input type="checkbox"/> | <input type="checkbox"/> | <input type="checkbox"/> |
| E Spaß | <input type="checkbox"/> | <input type="checkbox"/> | <input type="checkbox"/> | <input type="checkbox"/> | <input type="checkbox"/> | <input type="checkbox"/> |
| F Fremdsprachen | <input type="checkbox"/> | <input type="checkbox"/> | <input type="checkbox"/> | <input type="checkbox"/> | <input type="checkbox"/> | <input type="checkbox"/> |
| G Arbeitszeiten | <input type="checkbox"/> | <input type="checkbox"/> | <input type="checkbox"/> | <input type="checkbox"/> | <input type="checkbox"/> | <input type="checkbox"/> |

Q19

(Total 5 marks)






Sonntag

Maria beschreibt einen normalen Sonntag.

Beispiel:


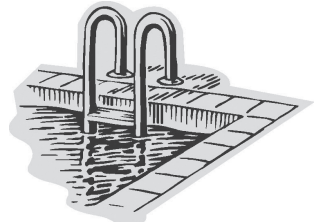

Was macht Maria vor dem Frühstück?

| | | |
|---|--|---|
| <p>A</p>  | <p>B</p>  | <p>C</p>  |
| <input type="checkbox"/> | <input type="checkbox"/> | <input type="checkbox"/> |

20. Wann frühstückt sie?

| | | |
|--------------------------|--------------------------|--------------------------|
| <p>A</p> <p>8.00</p> | <p>B</p> <p>8.15</p> | <p>C</p> <p>8.30</p> |
| <input type="checkbox"/> | <input type="checkbox"/> | <input type="checkbox"/> |

21. Wohin geht sie nach dem Frühstück?

| | | |
|--|---|--|
| <p>A</p>  | <p>B</p>  | <p>C</p>  |
| <input type="checkbox"/> | <input type="checkbox"/> | <input type="checkbox"/> |






Leave
blank


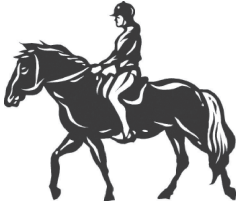

22. Wie lange bleibt sie da?

| | | |
|--------------------------|--------------------------|--------------------------|
| A | B | C |
| 20 Minuten | 30 Minuten | 60 Minuten |
| <input type="checkbox"/> | <input type="checkbox"/> | <input type="checkbox"/> |

23. Was macht sie normalerweise nachmittags?

| | | |
|---|--|---|
| A | B | C |
|  |  |  |
| <input type="checkbox"/> | <input type="checkbox"/> | <input type="checkbox"/> |

24. Was macht sie abends bei gutem Wetter?

| | | |
|---|--|---|
| A | B | C |
|  |  |  |
| <input type="checkbox"/> | <input type="checkbox"/> | <input type="checkbox"/> |

Q20-24

(Total 5 marks)



Leave
blank

Films

25. Hannes is discussing films. Note down details for your citizenship project.

Answer the following questions in **English**.

(a) What sort of films does he enjoy?

..... (1)

(b) When did he see the film *Das Leben der Anderen*?

..... (1)

(c) What is his opinion of the film? Give **two** details.

(i) (1)

(ii) (1)

(d) Where is the cinema? Give **one** detail.

..... (1)

(Total 5 marks)

Q25



Leave
blank

School in England

26. Doris is describing her time at an English school. Make notes for your school magazine.

Answer the following questions in **English**.

(a) How long is Doris spending in Brighton?

.....
(1)

(b) Why is she so keen to learn English?

.....
(1)

(c) Why did she choose Brighton? Give **one** reason.

.....
(1)

(d) What is her favourite subject?

.....
(1)

(e) Why?

.....
(1)

(Total 5 marks)

Q26

TOTAL FOR PAPER: 50 MARKS

END



BLANK PAGE



BLANK PAGE



BLANK PAGE

