

Candidate Name	Centre Number	Candidate Number

WELSH JOINT EDUCATION COMMITTEE
General Certificate of Secondary Education



CYD-BWYLLGOR ADDYSG CYMRU
Tystysgrif Gyffredinol Addysg Uwchradd

157/06

FRENCH

Listening and Responding

Higher Tier

A.M. FRIDAY, 9 June 2006

(45 minutes approximately)

Examiner's Use Only

Total Marks	
------------------------	--

INSTRUCTIONS TO CANDIDATES

Write your name, centre number and candidate number in the spaces at the top of this page.

Answer **all** the questions. Where numbers are required, figures may be used.

You will hear a tape which contains a number of items in French and you will answer questions on each of these **in French** unless otherwise instructed.

Write your answers in the spaces provided in this question paper.

INFORMATION FOR CANDIDATES

No dictionaries are allowed.

Before you hear the tape, you will be allowed **five minutes** to read the questions.

The tape will be played. After hearing the voices of the French speakers used on the tape, you will hear question 1 as it appears in your answer book. The French item will then follow. At the end of this there will be a pause and the item will then be repeated.

All the other questions will be heard in the same way.

There will be a pause of approximately 2 minutes at the end of the test before answer books are collected.

You may make notes or write your answers at any time.

The number of marks is given in brackets at the end of each question or part-question.

No certificate will be awarded to a candidate detected in any unfair practice during the examination.

1. English Question

David is speaking about his working holiday on a farm in France.
Answer the questions **in English**.

There are **two** sections.

SECTION 1

- (a) When did David go to the French farm? [1]
(b) What time did he have to get up in the morning? [1]
(c) What job did he do? [1]

SECTION 2

- (d) What did he do in the afternoon? [1]
(e) Why does he find the region interesting? [1]
(f) What are his plans for next year? [1]

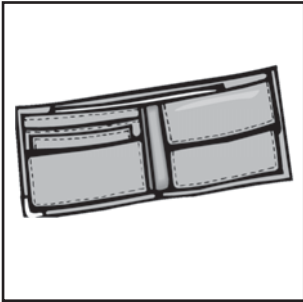
ROUGH NOTES

2. Au bureau des objets trouvés.

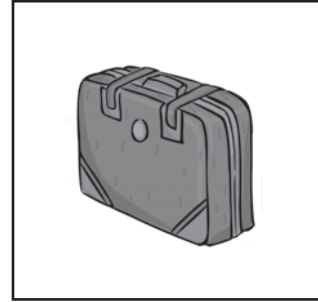
Coche (✓) les bonnes cases.

SECTION 1

(a) Il a perdu:



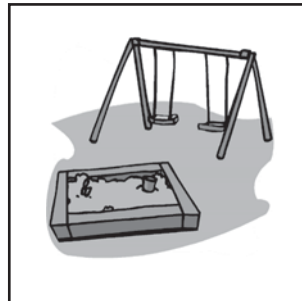


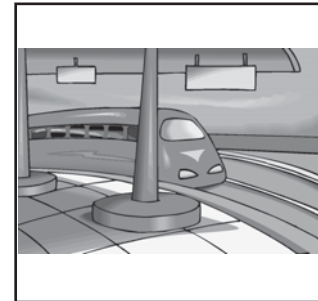


[1]

(b) Il était:







[1]

(c) Il était:







[1]

ROUGH NOTES

SECTION 2

(d) Elle a perdu:





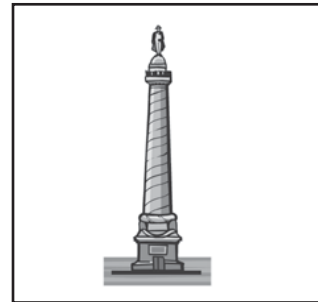


[1]

(e) Elle était:







[1]

(f) Il était:





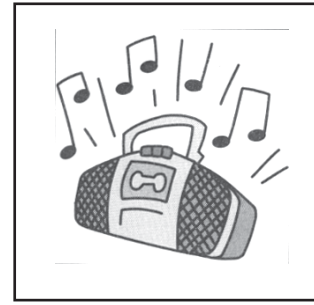
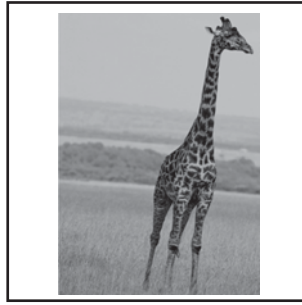


[1]

ROUGH NOTES

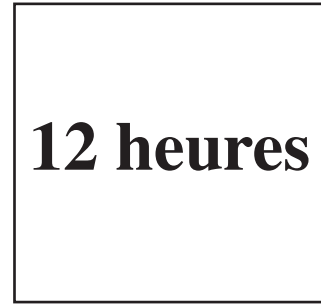
3. Gabrielle parle de ses passe-temps. Coche (✓) les bonnes cases.

(a) Les émissions favorites de Gabrielle sont:



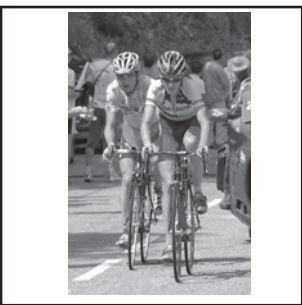
[1]

(b) Le weekend, elle regarde combien d'heures de television?



[1]

(c) Ce soir, elle va regarder quelle sorte d'émission?



[1]

(d) Demain, elle doit:



[1]

ROUGH NOTES

4. Florian et Virginie discutent de leur vie scolaire.Il y a **deux** sections.**SECTION 1****Remplis les blancs:**

(a) Virginie préférait l'année dernière au collège parce qu'il y avait
et ils ont [2]

(b) Florian aime l'histoire parce que mais il n'aime pas
..... [2]

SECTION 2**Coche (✓) les bonnes cases.**

	Vrai	Faux
Virginie est forte en sciences.		
Elle trouve nécessaire de faire beaucoup d'efforts.		
Il y a un devoir chaque soir.		
Il faut treize heures pour chaque devoir.		
Beaucoup de femmes travaillent dans le domaine scientifique.		

[5]

ROUGH NOTES

5. Frédéric parle de la nouvelle technologie.

Il y a **deux** sections.

SECTION 1

(a) Frédéric a un téléphone portable depuis combien de temps? [1]

.....

(b) Pourquoi le trouve-t-il tellement utile? (Donne 2 raisons.) [2]

.....

SECTION 2

(c) Il cherche quelle sorte d'information sur Internet? (Donne 2 détails.) [2]

.....

(d) Il envoie des emails à quelle personne? [1]

.....

ROUGH NOTES

6. Interview avec Jean-Paul Gaultier, un grand couturier de la mode en France.Il y a **trois** sections.**SECTION 1**

- (a) Quand est-il né? [1]
- (b) Quelle était son attitude envers le collègue? [1]
- (c) Quel était le métier de sa grand-mère? [1]
- (d) Pourquoi s'est-il intéressé à la mode? [1]
-

SECTION 2

- (e) Quel âge avait-il quand il est arrivé à Paris? [1]
- (f) Les premières années de sa carrière étaient difficiles. Pourquoi? [1]
-
- (g) Après sa première collection, qu'est-ce qu'il a présenté? [1]
-

SECTION 3**(h) Coche (✓) la bonne case:**

- (i) Il aime sa vie variée.
- (ii) Il préfère la vie des acteurs.
- (iii) Il n'aime pas le monde de la musique.

[1]

- (i) Qui a inspiré sa carrière de haute couture? [1]

ROUGH NOTES