

Enw'r Ymgeisydd	Rhif y Ganolfan	Rhif yr Ymgeisydd

CYD-BWYLLGOR ADDYSG CYMRU

Tystysgrif Gyffredinol Addysg Uwchradd



WELSH JOINT EDUCATION COMMITTEE

General Certificate of Secondary Education

140/54

DYLUNIO A THECHNOLEG

PAPUR 2

MAES PENODOL: CYNHYRCHION GRAFFIG

(Haen Uwch – Graddau D i A*)

P.M. DYDD MAWRTH, 6 Mehefin 2006

(1½ awr)

	Gadewch yn wag
Cwestiwn 1	
Cwestiwn 2	
Cwestiwn 3	
Cwestiwn 4	
Cwestiwn 5	
CYFANSWM Y MARCIAU	

DEUNYDDIAU YCHWANEGOL

Bydd angen offer lluniadu sylfaenol a phensiliau lliw arnoch ar gyfer yr arholiad hwn.

CYFARWYDDIADAU I YMGEISWYR

Ysgrifennwch eich enw, rhif y ganolfan a'ch rhif ymgeisydd yn y blychau ar ben y dudalen hon.

Atebwch **bob** cwestiwn.

Ysgrifennwch eich atebion yn y lleoedd gwag priodol yn y llyfryn hwn. Os nad oes gennych ddiagon o le, cewch barhau â'ch ateb yng nghefn y llyfryn, gan ofalu nodi rhif y cwestiwn yn gywir.

GWYBODAETH I YMGEISWYR

Rhoddir nifer y marciau mewn cromfachau ar ddiwedd pob cwestiwn neu ran o gwestiwn.

Ni roddir tystysgrif i ymgeisydd a geir yn ymddwyn yn annheg yn ystod yr arholiad.

Atebwch **bob** cwestiwn yn y lleoedd gwag priodol.

1. Mae'r ffotograff yn dangos pos jigso i blant sy'n cynnwys elfen o "HUD" (*magic*).

Mae'r jigso wedi'i wneud o **gardbord llwyd** 2000 micron. Mae'r llun lliw-llawn printiedig wedi'i fondio ar un ochr i'r bwrdd ac mae dalen blaen o bapur, gydag enw'r gwneuthurwr arni, wedi'i gludio ar y cefn.

Mae inc **thermocromig** du wedi'i brintio ar y llun i roi elfen "HUD" y pos jigso. Mae arwyneb y pos jigso, lle mae'r llun, wedi'i **laminiadu** â ffilm sglein. Mae'r darnau wedi cael eu **torri â dei**.

Mae'r blwch wedi'i wneud o **gardbord llwyd** 700 micron wedi'i orchuddio â phapur sgleiniog gyda delwedd o'r pos jigso a gwybodaeth am y cynnyrch wedi'u printio arno.

Astudiwch y ffotograffau ac yna atebwch y cwestiynau sy'n dilyn.



(a) Cwblhewch y brawddegau sy'n dilyn:

(i) Mae printio lliw llawn yn defnyddio inciau , ,
..... a [4]

(ii) Cyfeirir at inc thermocromig fel *defnydd smart* oherwydd
..... [2]

(iii) Mae'r pos jigso wedi'i laminiadu oherwydd [2]

(iv) Un o **brif** fanteision defnyddio *torri â dei* i gynhyrchu darnau'r jigso yw [2]

(b) Rhowch **ddwy** briodwedd (**ar wahân i gost**) sy'n gwneud **cardbord llwyd** yn ddefnydd addas ar gyfer cynhyrchu'r pos jigso.

Priodwedd 1: [2]

Priodwedd 2: [2]

- (c) Dangosir isod ddwy o'r delweddau sydd wedi'u printio ar flwch y jigso. Rhwch gylch am y gair cywir a chwblhewch y frawddeg sy'n dilyn.

(i)



Mae'r symbol hwn yn dangos y gall y cynnyrch gael ei **Ailgylchu / Leihau**.

Mae'n golygu

..... [2]

(ii)

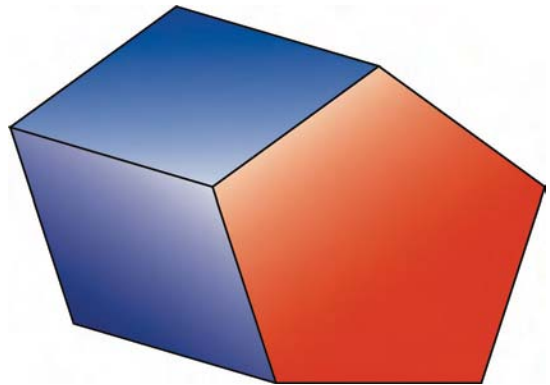
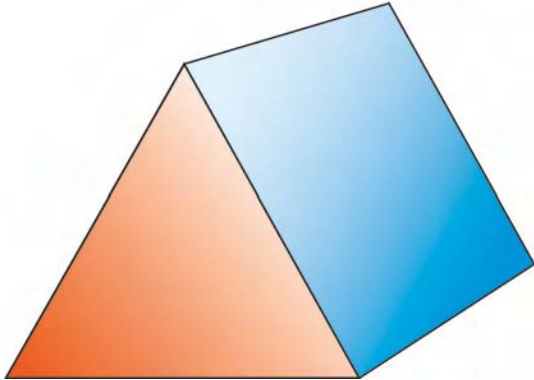


Mae'r symbol hwn yn dangos **Graff Bar / Siart Bar / Cod-Bar**.

Mae'n cael ei ddefnyddio gan siopau ar gyfer

..... [2]

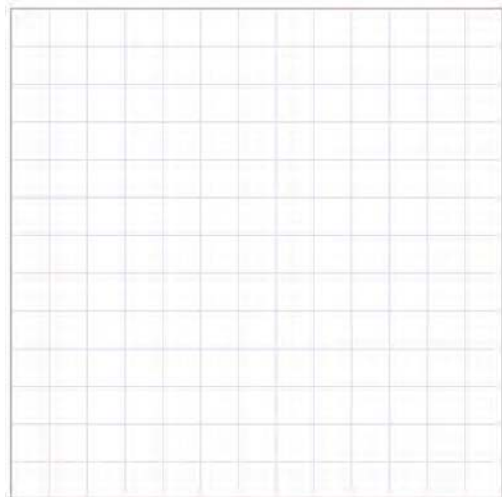
2. Mae blychau melysion yn cael eu gwneud mewn sawl siâp a maint. Dangosir dau isod. Mae un ar siâp prism trionglog a'r llall ar siâp prism pentagonol.



- (a) **Trwy ddulliau geometregol**, lluniwch siâp pennau'r prismau ar y gridiau isod.
Dangoswch eich HOLL waith llunio'r siapiau.

- (i) Trwy ddulliau geometregol, lluniwch siâp pen y prism trionglog.

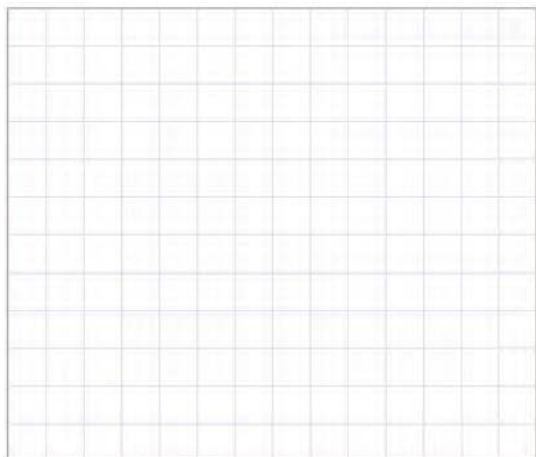
Mae'n driongl hafalochrog gydag ochrau o 40mm.



[4]

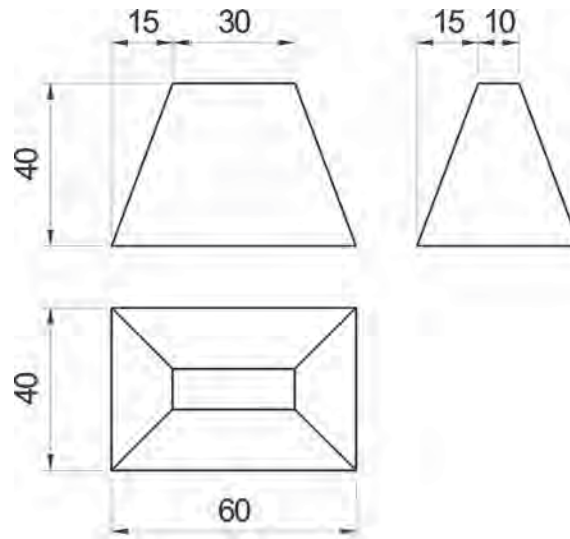
- (ii) Trwy ddulliau geometregol, lluniwch siâp pen y prism pentagonol.

Mae'n bentagon rheolaidd gydag ochrau o 30mm.



[6]

(b) Dangosir lluniad orthograffig o flwch gwahanol isod.



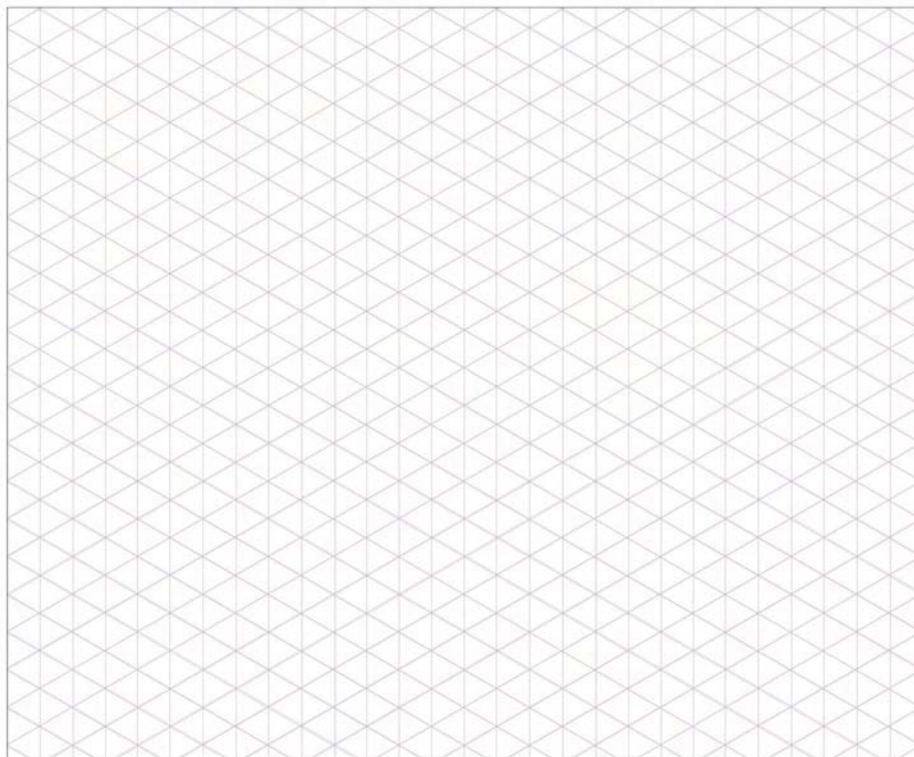
(i) Nodwch enw'r system daflunio a ddefnyddir yn y lluniad orthograffig. [1]

.....

(ii) Gan ddefnyddio'r grid isod, gwnewch luniad ISOMEDRIG manwl gywir o'r blwch a ddangosir. Defnyddiwch LINELLAU TRWCHUS A THENAU yn eich ateb.

Rhoddir marciau am:

- amlinelliad maint llawn manwl gywir o'r siâp; [5]
- defnyddio llinellau trwchus a thenau ar eich lluniad isomedrig i wneud i'r lluniad edrych yn debycach i wrthrych solet. [4]



3. Mae taflen hysbysebu ar gyfer llety (*accommodation*) gwyliau wedi cael ei dylunio. Mae'r daflen yn 200mm sgwâr ar ôl ei phlygu. Dangosir ffotograffau o broflen liw o'r daflen isod.



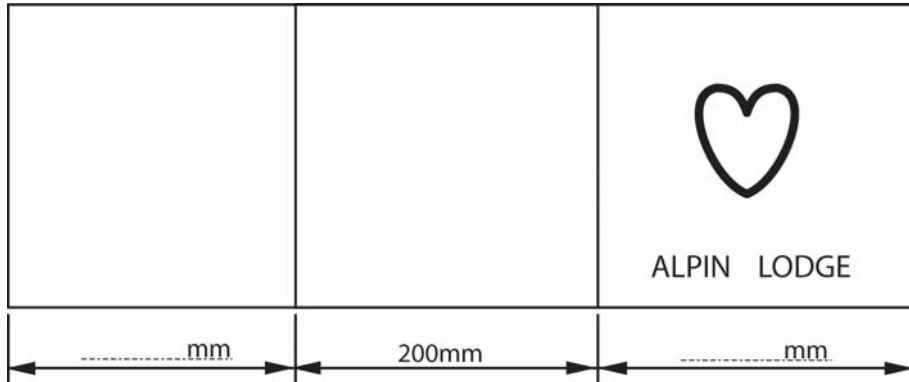
- (a) Mae'r daflen yn cael ei phlygu fel y dangosir yma.

Nodwch enw'r math hwn o blyg. [2]

.....



- (b) Er mwyn i'r daflen blygu'n gywir, rhaid i bob tudalen fod o led wahanol. Cwblhewch y braslun isod trwy ychwanegu'r dimensiynau cywir ar gyfer pob un o'r tudalennau. Mae'r dimensiwn yn y canol wedi cael ei roi i chi. [4]



- (c) Rhaid argraffu'r daflen ar ddefnydd sy'n gallu sefyll ar ei ben ei hun wrth iddi gael ei harddangos.

- (i) O'r rhestr isod, ticiwch (✓) y defnydd mwyaf priodol ar gyfer gwneud y daflen ac yna rhowch **un** rheswm dros eich dewis.

Defnydd	Ticiwch (✓)
Papur manylion gwyn 40 gms (<i>gsm</i>)	
Pleth-bapur (<i>wove paper</i>) gwyn 80 gms (<i>gsm</i>)	
Papur haen (<i>coated paper</i>) gwyn 160 gms (<i>gsm</i>)	
Bwrdd dwplecs gwyn 1200 micron	

Rheswm

..... [2]

- (ii) Nodwch ystyr **gms** (*gsm*) yn y tabl uchod. [1]

.....

- (iii) Nodwch beth mae'r term **1200 micron** yn ei ddweud wrthyich am y bwrdd dwplecs. [1]

.....

- (iv) Trawsnewidiwch **1200 micron** yn filimetrau (mm). [1]

.....

- (ch) Mae'r daflen yn defnyddio ffotograffau i roi argraff o'r llety i'r darlennydd. Mae rhai o'r ffotograffau wedi cael eu trin fel eu bod yn toddi (*fade*) i'w gilydd. Defnyddir meddalwedd cyfrifiadurol i wneud hyn.



O'r rhestr isod, tanlinellwch y math o becyn meddalwedd y byddech yn ei ddefnyddio a rhowch reswm dros eich dewis. [1]

Pecyn golygu didfap / Pecyn lluniadu factor / Pecyn golygu fideo

Rheswm [2]

- (d) Penderfynir rhoi'r ffotograffau o'r llety ar wefan. Nodwch beth fyddai'r fformat ffeil mwyaf priodol ar gyfer cadw'r delweddau a rhowch **un** rheswm dros eich dewis.

Fformat ffeil a ddewisoch: [1]

Rheswm dros eich dewis: [2]

- (dd) Mae gwahaniadau (*separations*) lliw yn cael eu gwneud cyn argraffu'r daflen. Nodwch beth mae'r broses gwahanu lliw yn ei wneud. [2]

.....

.....

4. Defnyddir graffiau a siartiau yn aml i wneud data rhifiadol yn haws ei ddeall.

- (a) Mae disgrifiadau o dri math cyffredin o graff wedi'u rhestru isod.
Yn y lleoedd gwag yn y tabl, enwch y math o graff sy'n cael ei ddisgrifio.

[3]

DISGRIFIAD	MATH O GRAFF
Dangosir y cyfan a'i rannau, canrannau fel rheol.	
Meintiau sy'n cael eu plotio dros gyfnod o amser.	
Meintiau sy'n cael eu cynrychioli gan uchder neu hyd.	

- (b) Mae dŵr potel yn ddiody boblogaidd. Pris potel o ddŵr yw 48 ceiniog.
Mae'r tabl isod yn dangos dadansoddiad o'r gost.

Elw'r Gwneuthurwr	2.4c
TAW (VAT)	8.4c
Hysbysebu	6c
Costau Pacio	12c
Prosesu'r Dŵr	3.6c
Costau Cludo	6c
Ychwanegiad (<i>Mark Up</i>) yr Adwerthwr	9.6c

Lluniadwch graff neu siart yn y lle gwag isod i ddarlunio'r wybodaeth yn y tabl.

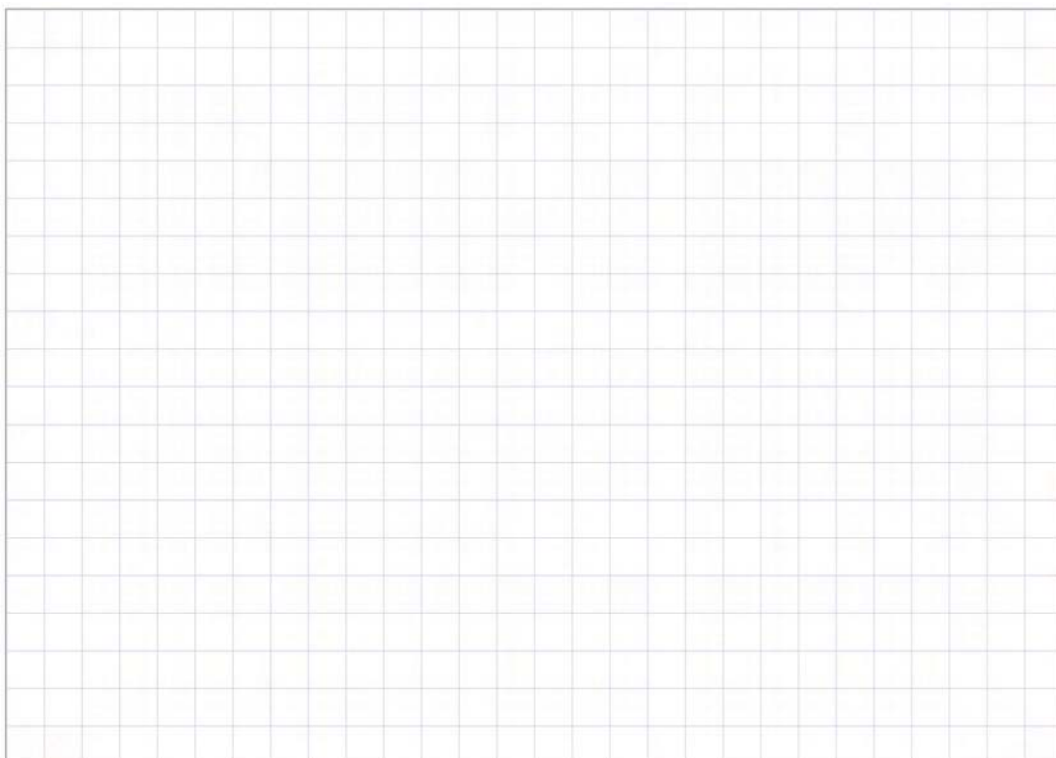
Rhoddir marciau am:

- cynrychioli'r data mewn ffordd ddychmygus;
- cynrychioli'r data yn fanwl gywir;
- ansawdd y lluniadu.

[2]

[4]

[2]



(c) Defnyddir rendro neu dywyllu yn aml i wneud i luniad edrych yn fwy solet a thri-dimensiwn.

(i) Defnyddiwch rendro/tywyllu i wneud i'r lluniad isod edrych fel silindr solet. [3]



(ii) Nodwch **ddau** reswm arall dros rendro lluniad.

Rheswm 1: [2]

Rheswm 2: [2]

5. Mae gwneuthurwr watsiau arddwrn (*wrist watches*) yn cyflwyno wats newydd wedi'i anelu at bobl ifanc sy'n cymryd rhan mewn chwaraeon. Bydd gan y wats swyddogaethau sy'n ddefnyddiol mewn chwaraeon (bydd ganddo stopwats a monitor cyfradd curiad y galon a bydd yn wrth-ddŵr (*waterproof*)).

(a) Mae angen enw a logo ar gyfer y wats newydd.
Rhaid i'r enw apelio at bobl ifanc sy'n mwynhau chwaraeon a rhaid iddo fod yn fyr a hawdd ei gofio.
Rhaid i'r logo ffitio mewn cylch â diamedr o 80mm.

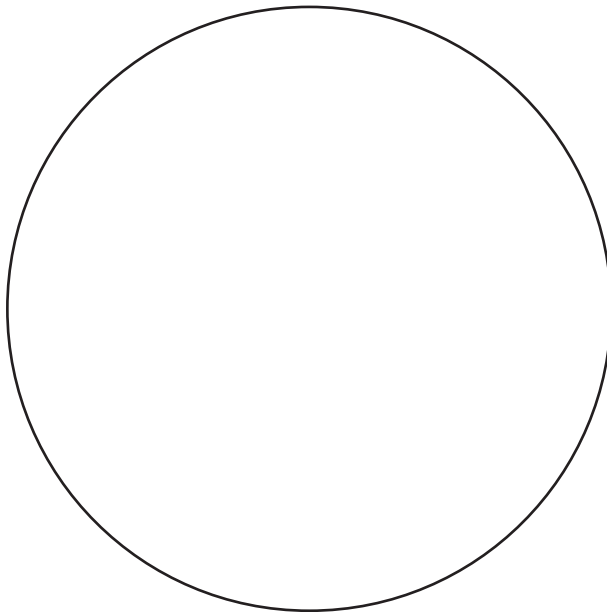
(i) Ar y llinell isod, ysgrifennwch yr enw y byddwch yn ei ddefnyddio.

Enw a ddewiswyd gennych ar gyfer y wats: [1]

(ii) Yn y cylch a roddir isod, dyluniwch logo gan ddefnyddio enw'r wats.

Rhoddir marciau am:

- dylunio logo sy'n defnyddio'r enw a ddewiswyd neu dalfyriad (*abbreviation*); [3]
- defnyddio'r holl le sydd ar gael; [1]
- ansawdd y lluniadu; [2]
- ansawdd y defnydd o liw. [2]

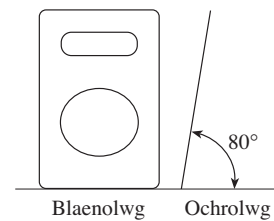
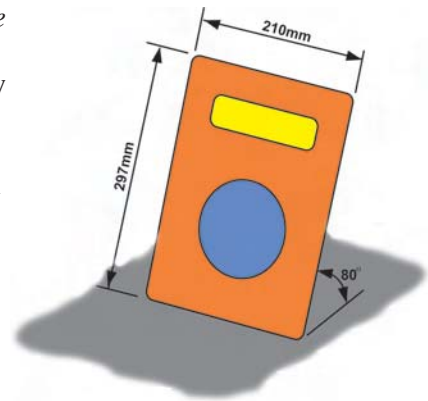


- (b) Mae angen arddangosiad pwynt talu (*point of sale display*) maint A4 ar gyfer cownter siop. Mae'r ddelwedd ar y dde yn dangos y graffigwaith i'w ddefnyddio ar yr arddangosiad pwynt talu.

Dyluniwch stand cynnal a fydd yn dal y graffigwaith hwn yn ei le ar y cownter.

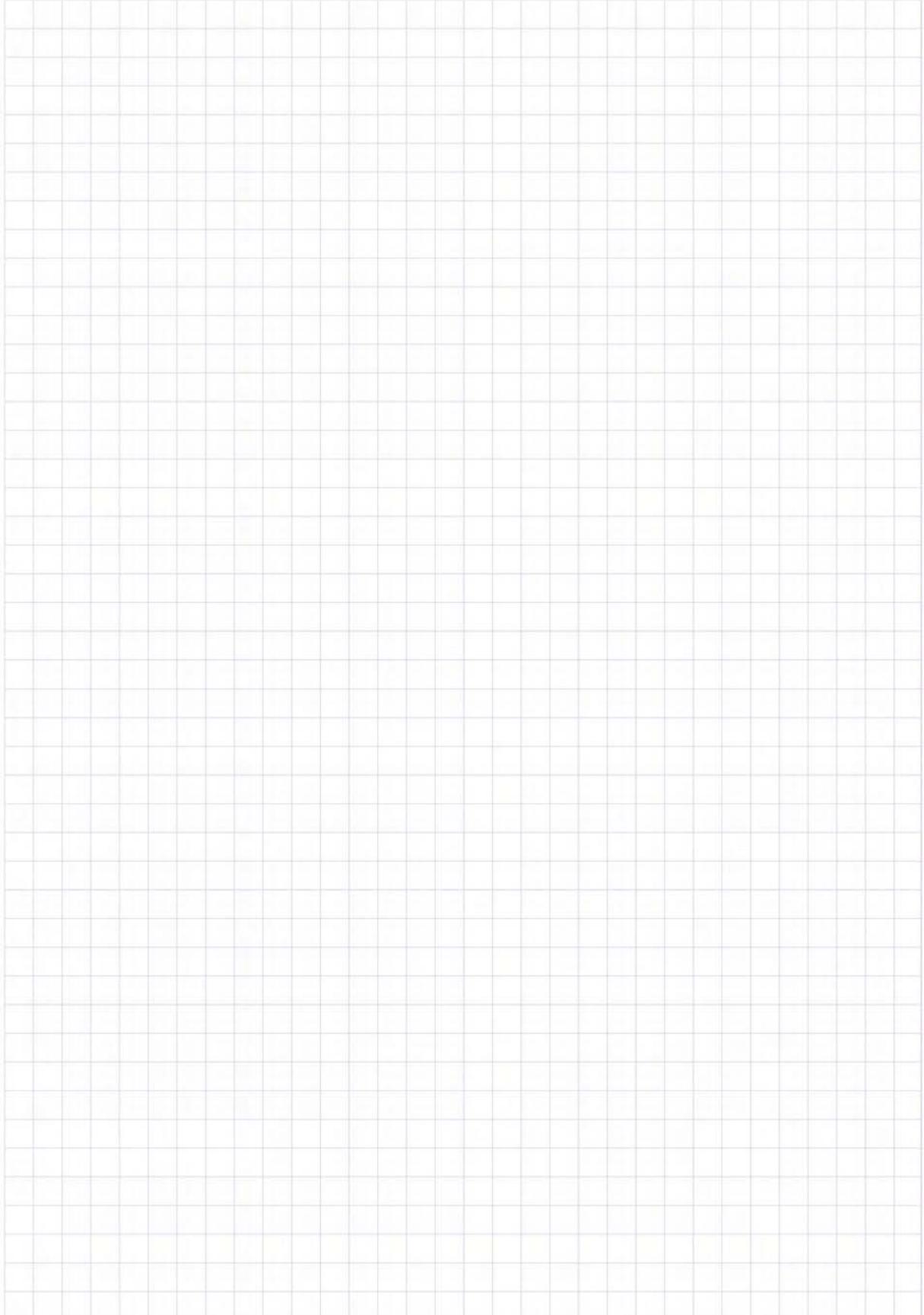
Rhoddir marciau am:

- (i) dylunio stand sy'n:
- dal y graffigwaith yn gadarn yn ei le; [1]
 - dal y graffigwaith ar ongl o tua 80 gradd i'r llorwedd; [2]
 - sefydlog ac yn anodd ei fwrw drosodd; [1]
 - plygu'n fflat i'w bostio i'r siop; [2]
 - cloi yn ei le i'w atal rhag plygu wrth gael ei ddefnyddio. [2]
- (ii) nodi defnydd addas a ddefnyddir i wneud y stand. [2]



- (c) Gwnewch **luniad orthograffig** i ddangos manylion eich dyluniad ar gyfer y stand. Ni ddylech ddefnyddio ond y golygon hynny sy'n angenrheidiol i roi'r wybodaeth. Rhaid i chi ychwanegu'r **tri** (3) dimensiwn pwysicaf at eich lluniad.

[6]



Parhad yn unig.

A series of horizontal dotted lines for writing.