

EUROPEAN QUALIFYING EXAMINATION 1998

PAPER C

THIS PAPER COMPRISES:

- | | |
|---|------------------|
| * LETTER FROM OPPONENT TO PROFESSIONAL REPRESENTATIVE | 98/C/E/1 |
| * ANNEX 1 | 98/C/E/2-6 |
| * ANNEX 2 (IN FRENCH) | 98/C/D,E,F/7-10 |
| * ANNEX 3 (IN ENGLISH) | 98/C/D,E,F/11-13 |
| * ANNEX 4 (IN GERMAN) | 98/C/D,E,F/14-17 |
| * ANNEX 5 (IN GERMAN) | 98/C/D,E,F/18-19 |
| * ANNEX 6 (IN ENGLISH) | 98/C/D,E,F/20-22 |
| * INDEX OF TRANSLATIONS | 98/C/D,E,F/23 |
| * ANNEX 2 : IN GERMAN | 98/C/D,E,F/24-26 |
| * ANNEX 3 : IN FRENCH | 98/C/D,E,F/27-28 |
| * ANNEX 4 : IN ENGLISH | 98/C/D,E,F/29-31 |
| * ANNEX 5 : IN ENGLISH | 98/C/D,E,F/32 |
| * ANNEX 6 : IN FRENCH | 98/C/D,E,F/33-34 |
| * GLOSSARY FOR ANNEXES 1 TO 6 | 98/C/D,E,F/35-36 |

PAPER C/1998

StudentBounty.com

Anderson Clubs
2255 Cosmos Court
Carlsbad
CA 92009 (US)

to
Mr. Gerolphus Cabooter
Acacialaan 23

Carlsbad 31.03.98

NL-2500 AW The Hague

Dear Mr. Cabooter,

I would like you to file an opposition on behalf of Anderson Clubs against the patent EP 0 713 908 (Annex1). I have enclosed several prior art documents, designated as Annexes 2 to 6, but I am not sure if you will be able to use Annex 6 as it is published after the priority date of Annex 1. However, I know from a file inspection that the priority number of Annex 1 was corrected from GB 956162 to GB 946162 during examination so you may or may not be able to use Annex 6 depending on whether or not the priority of Annex 1 is valid.

I believe that the inventor used his invention at a tournament held in California in January of 1994. Unfortunately at present I am not in a position to say who witnessed its use, but maybe it would be possible to call the inventor as a witness to establish what was in fact disclosed. In any case could you advise what evidence we may need to supply?

Although I realise that you will represent me at Oral Proceedings I wonder if it is possible if a friend of mine can also speak, as he is an expert in this field as well as a former member of a Board of Appeal at the European Patent Office.

We believe that a competitor of Anderson Clubs is also about to be sued by the proprietor in Great Britain for infringement. We do not wish them to join the opposition at the moment. However will it be possible for them to join us at a later stage?

Is it possible to request acceleration of the opposition procedure and if so, how?

I hope that you can advise me on all the points.

Yours sincerely,

Lawrence Boulter (Research and Development Manager)

Encl: EP-B-0 713 908 (Annex 1)
FR-A-2 611 510 (Annex 2)
US-A-4 795 153 (Annex 3)
DE-A-43 06 644 (Annex 4)
Golf-Welt, July 1990 (Annex 5)
EP-A-0 599 569 (Annex 6)



Europäisches Patentamt
 European Patent Office
 Office européen des brevets

⑪ Publication number: **0 713 908 B1**

⑫ **EUROPEAN PATENT SPECIFICATION**

⑬ Date of publication of patent specification:
 09.07.97 Bulletin 97/28

⑭ Int. Cl. 6: A 63 B 53/04

⑮ Application number: 95308301.2

⑯ Date of filing: 21.03.95

⑰ **GOLF CLUB**

⑱ Priority: 22.03.94 GB 94 6162

⑲ Proprietor: Magellan Golf Company
 The Causeway
 Edinburgh EJ3 8MP (GB)

⑳ Date of publication of application:
 27.09.95 Bulletin 95/39

㉑ Inventor: Robert Douglas
 8 Charlotte Street
 Edinburgh EH8 9JW (GB)

㉒ Publication of the grant of the patent:
 09.07.97 Bulletin 97/28

㉓ Designated Contracting States:
 BE DE ES FR GB IT NL SE

㉔ References cited:
 DE-A-43 06 644

㉕ Representative: McLennan and Campbell
 18 Royal Exchange Square
 Glasgow G1 2AE (GB)

Note: Within nine months from the publication of the mention of the grant of the European patent, any person may give notice to the European Patent Office of opposition to the European patent granted. Notice of opposition shall be filed in a written reasoned statement. It shall not be deemed to have been filed until the opposition fee

P 0 713 908 B1

Golf club having two heads

The present invention relates to the construction of golf clubs and is specifically directed to the construction of a golf putter.

5 Golf is played on a golf course which comprises a plurality of holes for play. Each hole has a tee (starting point) on which a golf ball is initially placed for play, a fairway and a cup into which the ball is to be hit. The cup is surrounded by a lawn-like grass area known as a putting green or green. In the game of golf, a golfer typically employs a set of clubs. The clubs are arranged in numerical order of increasing loft, that is, the degree of the backward slope of the club striking face from the vertical. These clubs are designed to propel a golf ball a substantial distance as the golfer seeks to reach the green from the tee.

10

A set of clubs includes a putter which is specifically constructed for use in striking the golf ball accurately and for a short distance towards the cup once it has reached the putting green. On reaching the putting green the golfer may be faced with a green which is "fast" or "slow", depending on the conditions. It is thus preferable to have different putters to cope with the different conditions, notably a putter with a heavier head for "slow" greens and a putter with a lighter head for "fast" greens. For reference see 15 DE-A-4 06 644, which discloses the use of different weights to cope with different conditions.

20

However, the rules of golf do not allow for an unlimited number of clubs to be used and it is in any case desirable to keep the number of clubs to a minimum.

This invention aims to overcome this problem by providing a golf club according to claim 1.

25 Another aspect of the invention is the putter head itself. It is conventionally believed that greater friction between the putter face and the ball aids putting since the higher the coefficient of friction, the greater the influence imparted by the putter to the rotation of the ball. However, unless a perfect stroke is achieved, frictional engagement between the putter and the ball results in spin being imparted to the ball which may cause a missed shot.

30 The putter head of the present invention has a striking face designed to minimise friction. The face is formed of a composition comprising a fluorine-containing material, for example a fluoropolymer, especially polytetrafluoroethylene. The remaining constituents of the composition may include bronze and stainless steel to provide sufficient weight, hardness and wear resistant qualities so that the putter head

may be durable in use. The entire putter head may be constructed of the composition so that the putter may glide more easily across the surface of the putting green, thus further minimising deflection and alignment problems arising from rubbing during the putting stroke.

- 5 Figure 1 is a side view of the golf club.
Figure 2 is a top view of the putter head, excluding the shaft.
Figure 3 is a side view showing the putter head in position for striking a golf ball.

Referring to Figure 1 the golf club (1) includes a shaft (2), ball-striking heads (3) and grip portions (4).

- 10 The shaft is substantially rigid and made of any of a number of lightweight corrosion resistant materials such as aluminium, stainless steel, chrome-plated stainless steel or carbon fibre composite. The grip portions can be of rubber sleeving.

- Referring to Figure 2 this shows a putter head (3) having a smooth, flat, putting face (6) which is unlofted, i.e. essentially vertical in use when the putter head is resting on the grass. The putting face (6) is composed of a composition including at least 35 weight percent of polytetrafluoroethylene and having a coefficient of friction of 0.2 or less. Ball alignment lines (7) and (8) are of luminescent paint so that play can be continued in poor light.

- 20 Referring to Figure 3 this shows the rounded edge (9) presented at the intersection of the putting face (6) and bottom surface (11) to reduce drag when the putter rubs the grass during putting.

Claims

- 5 1. A golf club (1) comprising a shaft (2) provided with a ball-striking head (3) at each end of the shaft as well as grip portions (4), wherein the heads are of different weights and at least one has an unlofted striking face.
2. Golf club according to claim 1 wherein the different weights of the heads are obtained by using compositions having different metal content.
- 10 3. Golf putter head comprising a top surface (10), a bottom surface (11) and a forward-facing putting surface (6) for striking the ball, said putting surface being formed of a material including a quantity of fluoropolymer having a low coefficient of friction.
- 15 4. Golf putter head according to claim 3 wherein said top surface presents ball alignment lines (7, 8) of a luminescent colour.
5. Golf putter head according to claim 3 wherein said material is a composition including at least 35 weight percent of said fluoropolymer.
- 20 6. Golf putter head according to claim 5 wherein said head is formed substantially entirely of said composition.
- 25 7. Golf putter head according to claim 3 or claim 5 having a rounded edge (9) presented at the intersection of the putting surface (6) and the bottom surface (11).

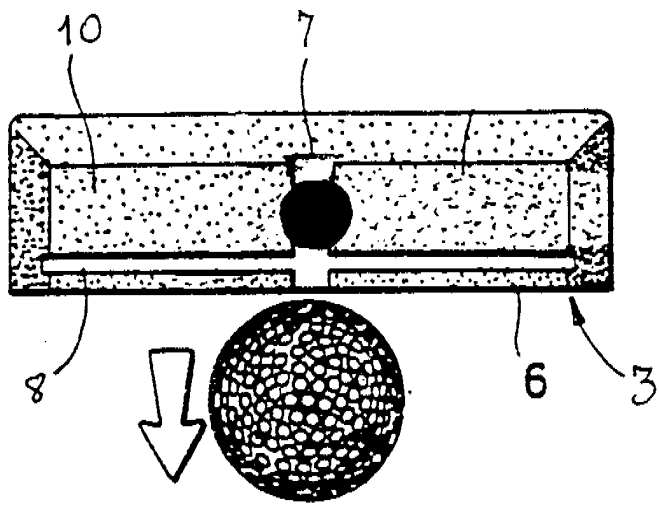


FIG. 2

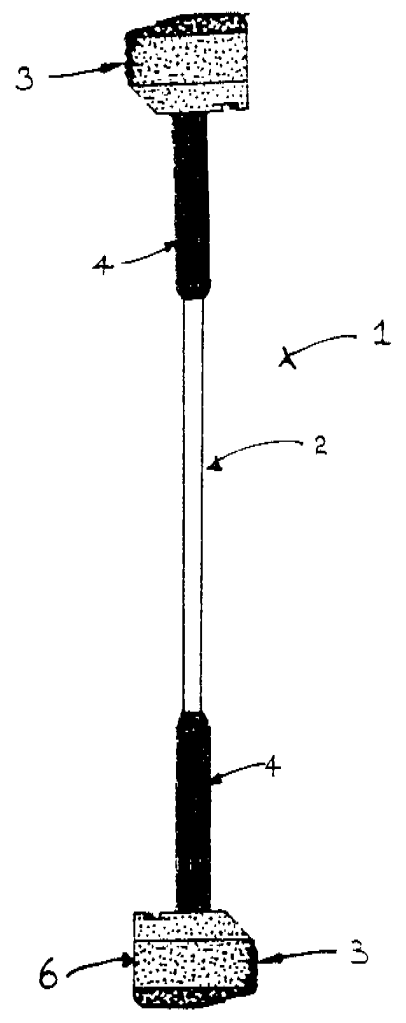


FIG. 1

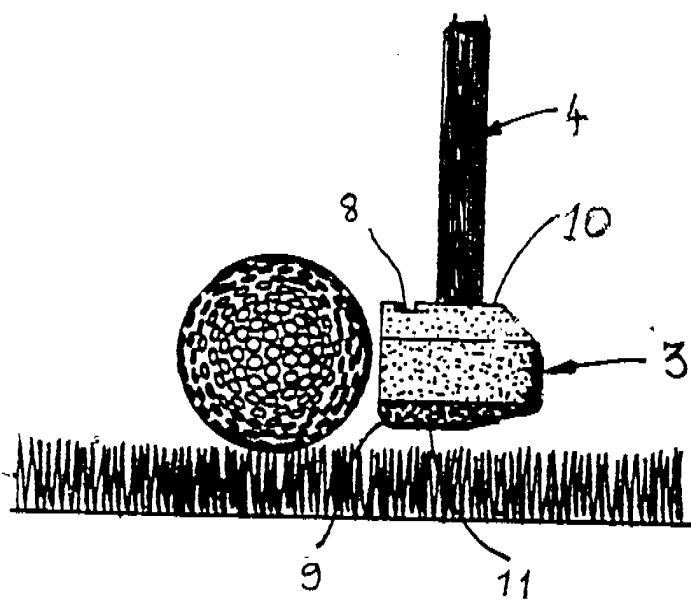


FIG. 3

①9 RÉPUBLIQUE FRANÇAISE

 INSTITUT NATIONAL
 DE LA PROPRIÉTÉ INDUSTRIELLE

 PARIS

①1 N° de publication : **2 611 5**
(à n'utiliser que pour les commandes de reproduction)
 ②1 N° d'enregistrement national : **87 02789**
 ⑤1 Int Cl^a : A 63 B 53/02.

⑫ **DEMANDE DE BREVET D'INVENTION** A1

②2 Date de dépôt : 2 mars 1987.

③0 Priorité :

④3 Date de la mise à disposition du public de la demande : BOPI « Brevets » n° 36 du 9 septembre 1988.

⑥0 Références à d'autres documents nationaux apparentés :

⑦1 Demandeur(s) : *Société dite :*

Impact, société à responsabilité limitée - FR

⑦2 Inventeur(s) : Michel Pontet

⑦3 Titulaire(s) :

⑦4 Mandataire(s) : Laurent Roger

⑤4 Club de golf.

2 611 510 - A1

Club de golf

Cette invention concerne des clubs de golf ayant un manche muni d'une tête de club à chacune de ses deux extrémités. Le but de cette invention est de fournir un club de golf ayant un grand degré de polyvalence. C'est aussi un but de cette invention que de fournir un club de golf qui permettra au golfeur de faire des coups précis sur une plus grande distance qu'à l'accoutumée avec un club conventionnel de loft identique.

- 5 Un but supplémentaire de l'invention est de fournir un club de golf ayant une résistance à la rotation du manche.

- 10 Comme il est bien connu, il y a une variété de coups de base utilisés dans une partie de golf. Ces coups de base peuvent être répartis en quatre classes : le coup long à partir du tee ou drive ; le coup long de fairway ou long coup de fer ; l'approche ou le coup court de fairway ou le coup lobé pour sortir d'un obstacle en sable, passer au-dessus des arbres ou d'une colline ; et le putt.

- 15 Les spécifications des clubs, avec lesquels le coup du tee et les coups longs de fairway sont réalisés, sont très similaires, c'est-à-dire basse trajectoire et longue distance incluant un long roulement de la balle. C'est pourquoi il est nécessaire d'avoir un club ayant une face de frappe avec un loft relativement faible pour obtenir une trajectoire basse.

- 20 Au contraire, les spécifications pour l'approche, le coup court de fairway ou le coup lobé sont une trajectoire haute et peu ou pas de roulement de la balle. Ceci requiert plusieurs clubs différents, selon la distance par rapport au green, la façon dont la balle repose au sol et la position des obstacles. Les clubs ont pour cela des faces de frappe avec un loft relativement élevé. D'autre part, le putt requiert une tête de club ayant une face de frappe avec un loft très faible ou nul de façon à ce que lorsque la balle est frappée, elle reste en contact avec le sol afin de rouler sur le green.

- 25 Le club de golf de cette invention utilise un manche avec une tête de club à chaque extrémité de celui-ci. Les distances séparant la partie médiane des centres de gravité de chaque tête de club sont en gros égales. Des poignées sont prévues sur ledit manche. Une des têtes de club est pourvue d'une face de frappe avec un loft faible pour satisfaire aux besoins du drive, du long coup de fairway ou du putt. L'autre tête de club est munie d'une face de frappe avec un loft élevé, pour satisfaire aux besoins du coup court de fairway ou du coup lobé.

La figure est une vue en plan d'un club de golf.

- 35 Dans la figure une tête de club avec un loft faible 1 et une tête de club avec un loft élevé 2 sont portées par un manche symétrique 17. Des poignées 3, 4 sont portées par ledit manche, qui inclut des parties effilées 5 et 6, chaque partie effilée s'étendant jusqu'à un point 7 de diamètre réduit approximativement à mi-distance entre les parties effilées.

- 40 Le manche et les têtes sont réalisés en un matériau habituel tel que l'acier et la fibre de carbone. Le manche peut aussi être peint avec de la peinture luminescente pour pouvoir jouer quand la visibilité est faible.

- 45 Il est important que les têtes de club soient équilibrées afin que le centre de gravité soit au même point par rapport à la base de chaque tête de club de façon à ce que la répartition des poids ne varie pas avec chaque coup et que la "sensation" du club reste constante.

Un loft différent est attribué à la face de chaque tête de club. L'angle de loft de la tête de club 1 est de 15°

alors que l'angle de loft de la tête de club 2 est fixé à 45° . La tête de club 1 peut être utilisée pour le coup long de fairway et le putt, alors que la tête de club 2 peut être utilisée pour l'approche, les courts de fairway ou les coups lobés. Les têtes de club 1 et 2 sont portées par le manche 17 de façon que les bords inférieurs respectifs 13 et 14 s'étendent dans des directions opposées à partir de l'axe du manche 17.

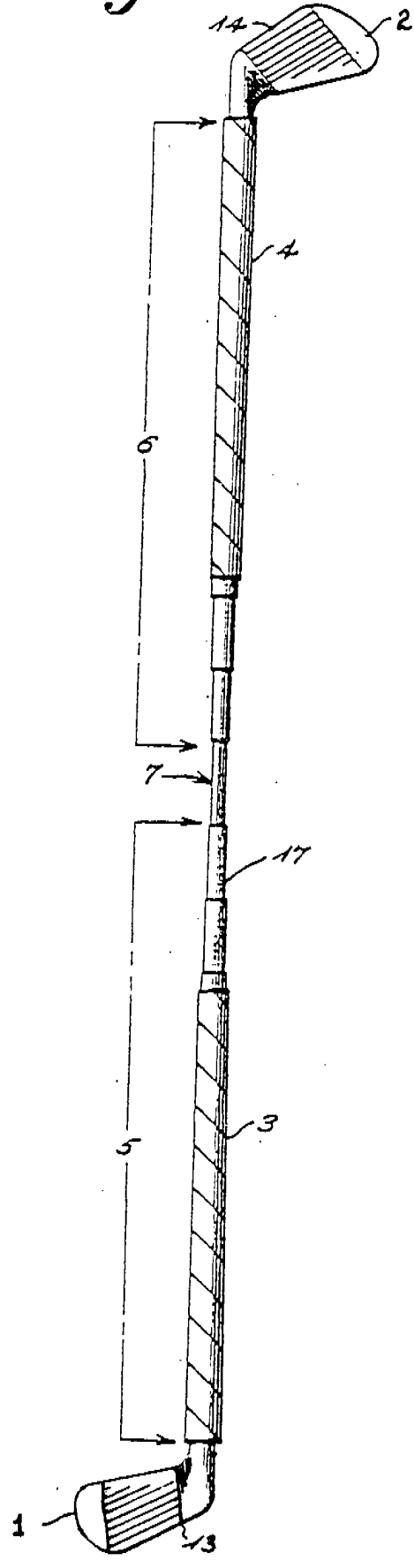
Un nouveau couple résistant résulte de la construction ci-dessus. Lorsque la face de frappe d'une tête de club, durant le swing, entre en contact avec la balle, le couple exercé sur ledit manche est habituellement surmonté par les mains et les poignets du golfeur. L'inertie de la tête de club à l'extrémité supérieure du manche contrebalancera en fait ce couple, favorisant ainsi des coups plus réguliers et des coups de plus grande longueur.

Si le club est principalement utilisé pour des coups longs, les têtes de club sont de préférence de poids approximativement égaux.

Revendication

Club de golf comprenant un manche s'effilant à partir de chaque extrémité vers un point de diamètre réduit approximativement au milieu dudit manche et une tête pour frapper la balle portée par ledit manche à chaque extrémité, la face de frappe d'une desdites têtes de club ayant un angle de loft approximativement de 15° , la face de frappe de l'autre ayant un angle de loft approximativement de 45° .

Fig.



United States Patent [19]

[11] Patent Number:

[45] Date of Patent: Jan.

- [54] GOLF CLUB
- [76] Inventor: William Martin, 1030 Woodview Lane,
Parma Heights, Ohio 44120
- [21] Appl. No.: 62,610
- [22] Filed: Jun. 15, 1987
- [51] Int. Cl.⁴ A63B 53/04; A63B 53/02
- [52] U.S. Cl. 273/81.3; 273/80 A;
273/80 B; 273/80 C; 273/168
- [58] Field of Search 273/80 C, 81.3, 77 R,
273/77 A, 80 A, 80 B, 168, 80.2, 80.9

Golf Club

This invention relates to golf clubs and in particular relates to a club constructed so that the ball travels squarely whereby it travels to the target in a straight line without deviation.

5 An object of the invention is to provide a golf club having a shaft whose axis goes through the centre line of the plane of impact of the head and which has weight concentrations located respectively on opposite sides of the centre line and spaced rearwardly of the shaft. The shaft and weights operate during the swing to cause the head to be oriented with its striking force tangential to the line of swing. The weight concentrations provide a high moment of inertia with respect to the centre line thereby minimizing twist of the striking face in the event the ball is hit off-centre.

10

Figure 1 is a perspective view of a club constructed in accordance with the invention.

Figure 2 is a plan view of the club of Figure 1.

Figure 3 is a side view of the club of Figure 2.

15 In Figure 1 the head of the club is indicated at 1, the shaft at 2 and the shank connecting the shaft with the head at 3. In Figure 2 the heel of the club is designated by h, the toe by t, the front side by f and the rear side by r. Means forming the striking face of the club head is indicated at 4. The centre line 5 of the plane of impact may be marked by a groove to assist with alignment. The club head is preferably of unitary construction and has weights 10 and 11 in the heel and toe. The weights 10 and 11 are held in cavities in
20 the head with epoxy resin as can be seen in Figure 3. In Figure 3 it can be also seen that the bottom portion 15 of the club head is tapered upwardly to prevent rubbing on the green. The striking face is made from a Teflon™ strip 17 held in a cavity 18 by suitable adhesive. In the club head arrangement the surface 4 may have a slight loft, preferably 4°.

25 The weight concentrations provide a high moment of inertia with respect to the centre line of the plane of impact. Thus, if the ball is struck slightly off-centre, the inertia of the head is such that the face remains aligned normal to the line of swing. An off centre strike will have minimum effect in causing twist of the striking face and reduces the risk of the face imparting a lateral spin to the ball.

30

Claim

35

A golf club having a head (1) with heel (h) and toe (t) sections and front (f) and rear (r) sides and a ball striking face (4); a shaft (2) connected to the head with the projection of the shaft axis extending through the centre line (5) of the plane of impact of the head characterised in that the head comprises weight means (10, 11) located in the heel and toe sections, respectively.

40

45

Fig. 1

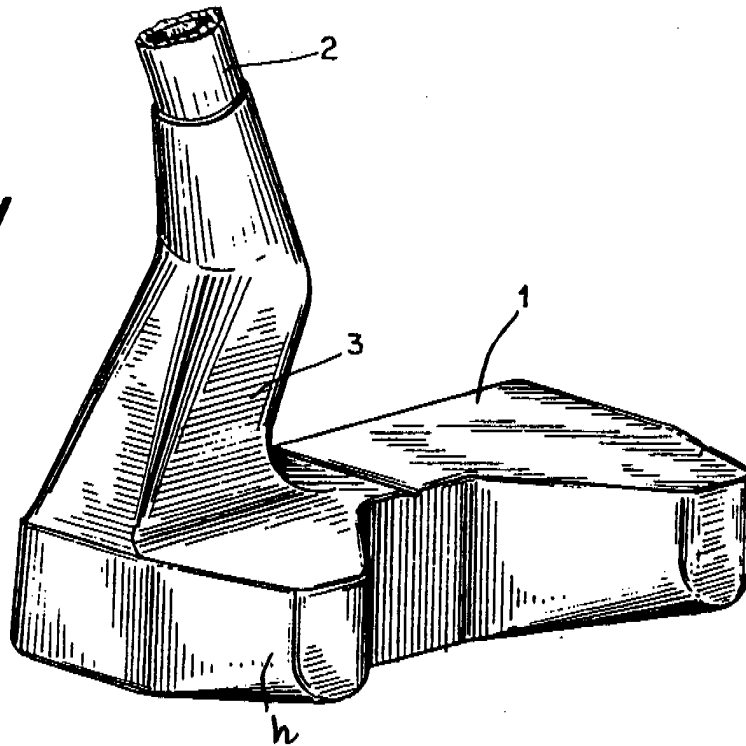


Fig. 2

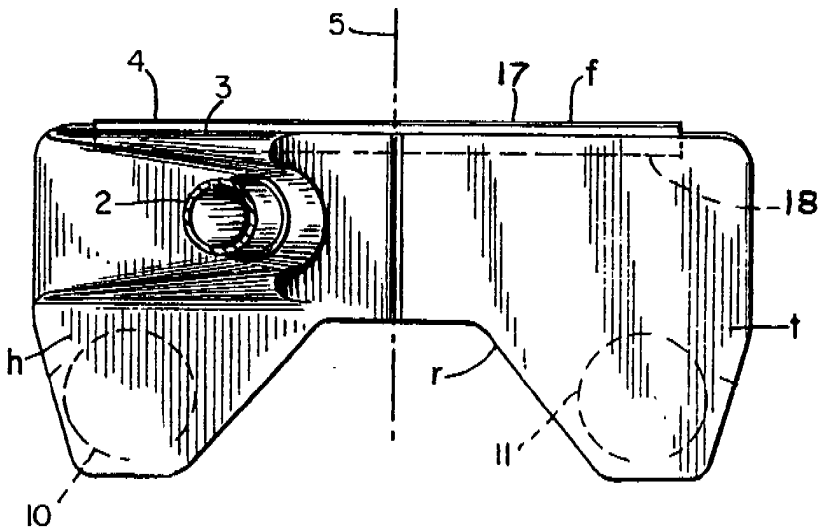
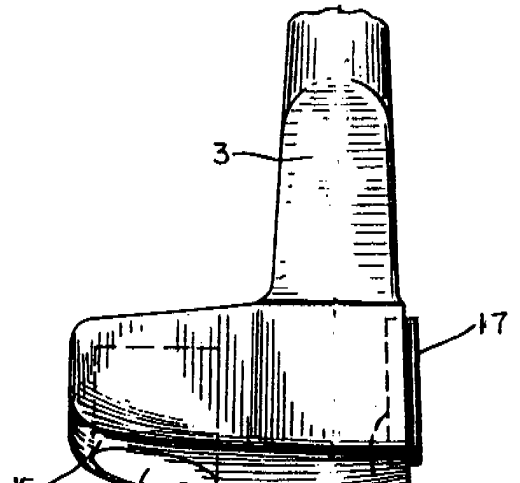


Fig. 3



①9 BUNDESREPUBLIK
DEUTSCHLAND

⑫ **Offenlegungsschrift**
⑩ **DE 43 06 644 A 1**

⑤①
A 63 B 53



**DEUTSCHES
PATENTAMT**

⑳ Aktenzeichen: P 43 06 644.5
㉑ Anmeldetag: 3.3.92
㉒ Offenlegungstag: 8.9.93

DE 43 06 644 A 1

<p>㉗ Anmelder: Stromberg GmbH</p> <p>㉘ Vertreter: E. Brandl Hermann Str. 5 80335 München</p>	<p>㉙ Erfinder: Maximilian Froeschke</p>
--	---

㉚ Einlochschräger
㉛

DE 43 06 644 A 1

Golf-Putterkopf

Diese Erfindung betrifft einen Golfschläger, insbesondere einen Putterkopf und einen Putter mit solchen Kopf.

5 Beim Golfspiel ist schon lange anerkannt, daß gutes Putten für eine niedrige Punktzahl entscheidend ist. Zwar sind weite Drives und genaue Annäherungsschläge wichtig; Golfprofis, die schlechte Putter sind, gewinnen jedoch selten Meisterschaften. Die meisten Golfprofis sind ausgezeichnete Putter, können den Schläger genau halten, ausholen und den Ball mit glatten geraden Bewegungen schlagen. Golfamateure haben Schwierigkeiten, eine gleichmäßig gerade und glatte Schlagbewegung zu entwickeln, und putten daher oft fehlerhaft. Es fällt Amateuren auch schwer, den Kopf über dem Putter und dem Golfball zu positionieren, den Putter zum Ball auszurichten und ihn senkrecht zu treffen.

15 Es sind verschiedene Golfschläger hergestellt worden, um den Golfern zu helfen, Probleme beim Putten zu lösen. Man hat Hilfslinien und Markierungen angebracht, um den idealen Punkt auf der Schlagfläche des Schlägers anzuzeigen, an dem der Kontakt mit dem Ball erfolgen soll, und um beim Ausrichten des Schlägers auf die gewünschte Bahn des Balls zu helfen; siehe z.B. den Artikel "Interessante Entwicklungen bei Putterköpfen", Golf-Welt, Juli 1990.

20 Ein Golfputter nach der vorliegenden Erfindung weist einen Griff, einen Kopf und einen Schaft auf, welcher den Griff mit dem Kopf verbindet. Der Putterkopf hat ein vorderes Seitenteil mit einer im wesentlichen vertikalen Stirnfläche zum Putten eines Golfballs und drei separate hintere Teile, die sich vom vorderen Seitenteil aus nach hinten erstrecken. Zwei dieser Teile erstrecken sich von Enden des vorderen Seitenteils und das dritte Teil erstreckt sich vom Mittelteil dieses vorderen Seitenteils. Diese rückwärtigen Teile helfen dem Golfer, den Putter korrekt zu positionieren, indem sie es dem Golfer ermöglichen, seinen Kopf so zu positionieren, daß seine Augen über dem zu puttenden Ball bleiben.

25 In einer bevorzugten Ausführung der Erfindung sind in den rückwärtigen Teilen des Putterkopfs Gewichte in gewünschter Weise verteilt. Der Schlägerkopf hat im allgemeinen rechtwinklige W- oder E-Form.

Figur 1 zeigt eine perspektivische Darstellung des Schlägerkopfs.

30 Figur 2 zeigt in perspektivischer Darstellung eine andere Ausführung des Schlägerkopfs nach Figur 1 mit einem Teil des Schafts, der hier in einer anderen Stellung angeordnet ist.

35 In Figur 1 bezeichnet 11 einen Golfschläger mit einem Schlägerkopf 15 und einem Schaft 13. Der Schlägerkopf 15 weist ein vorderes Seitenteil 23 mit einem im wesentlichen vertikalen Oberflächenteil 32 mit einer Stirnfläche 33, ein mittleres rückwärtiges Teil 17 und endseitige rückwärtige Teile 19 und 21 auf. Das vordere Oberflächenteil und die Stirnfläche können leicht geneigt sein, z.B. bis zu 5° von der Vertikalen. Das mittlere rückwärtige Teil 17 weist geneigte Wände 25 und 27 auf, um den Blick des Golfers auf den zu puttenden Ball zu lenken. Weiter unterstützen eine Ausrichtungsrille oder -markierung 34 wie auch Kanten 20 und 22 in der Mitte der oberen Fläche 18 und Markierungen 29 und 31 diese Ausrichtung. Gewichte 35, 37 und 39 sind waagrecht angeordnet in oberen Positionen der rückwärtigen Teile dargestellt. Die Gewichte können ausgewechselt werden, um das Gewicht des Schlägerkopfs zu variieren, da verschiedene Gewichte erforderlich sein können, um mit unterschiedlichen Bedingungen zurechtzukommen. Im Gegensatz zu Schlägern für Abschlüge vom Tee oder weite Fairwayschläge, ist es nicht so wichtig, daß Schlägerköpfe bei Puttern dasselbe Gewicht haben müssen.

45 In Figur 2 ist ein Schaft 59 eines Golfschlägers 57 dargestellt, der mit dem Schlägerkopf 61 am (für einen Rechtshänder) näheren Endteil 63 verbunden ist, anstatt mit einem Mittelteil verbunden zu sein, wie der Schaft in Figur 1. Eine andere Änderung gegenüber Figur 1 besteht aus den waagrecht abstehenden

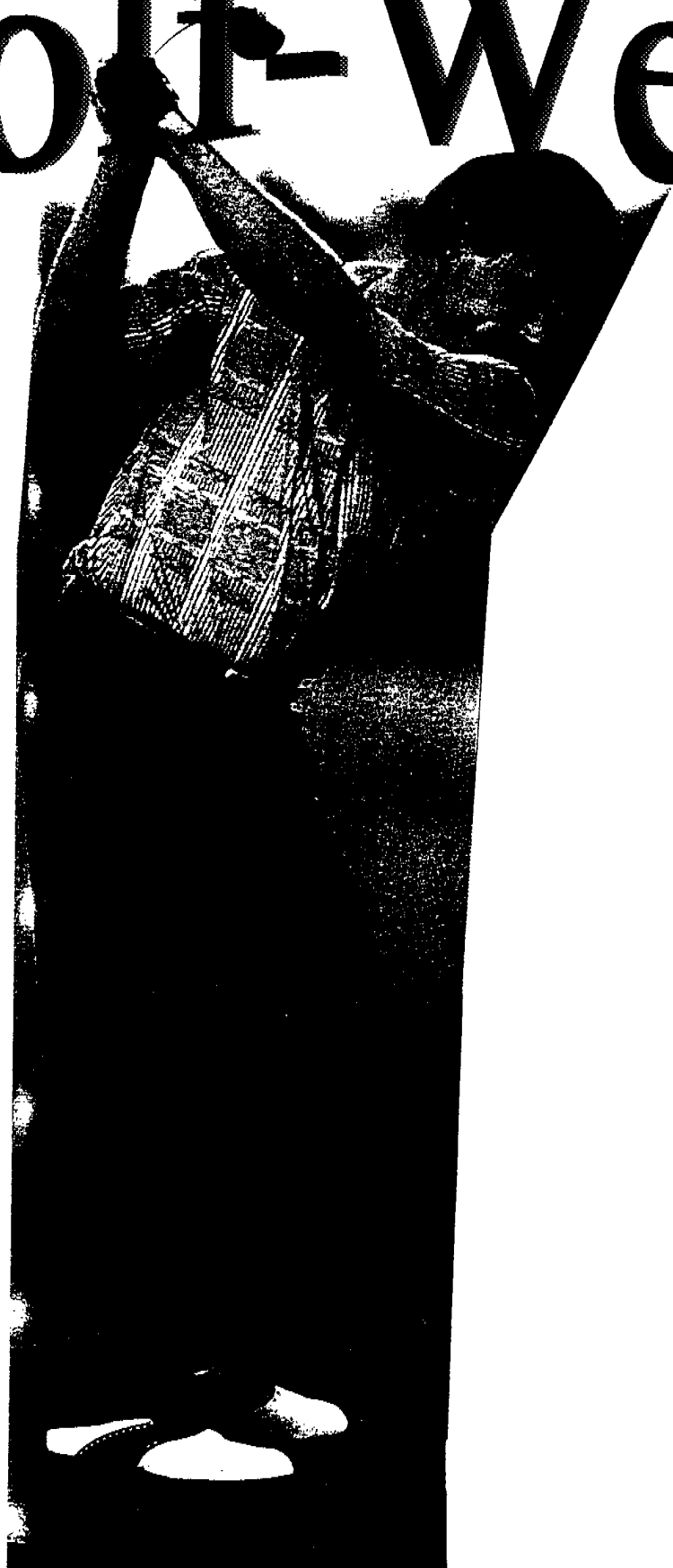
Stufen 62 und 64, die sich an den unteren Enden der geneigten Wände 25 und 27 befinden. Gewichte 52, 54 und 56 können dabei helfen, den Putter zu zentrieren. Rechteckige Gewichte 52, 54 und 56 sind in den Figuren dargestellt.

- 5 Was die Zusammensetzung der Stirnfläche angeht, so kann diese aus Holz bestehen, wie manche Golfer das bevorzugen. Es können jedoch auch andere Zusammensetzungen verwendet werden, und die Stirnfläche kann aus demselben Material wie der Putterkopf bestehen, z.B. aus Zink, Messing, rostfreiem Stahl oder synthetischen organischen Polymerkunststoffen. Letztere können Nylon, Polyester, Epoxidharze, Polypropylene und Teflon™ (Polytetrafluoräthylen) einschließen. Weil Kunststoffe normalerweise leichter als erwünscht sind, können sie durch Einfügung von zusätzlichen Gewichten beschwert werden.

15 **Anspruch**

20 Golf-Putter mit einem Griff, einem Kopf (15) und einem Schaft (13), der den Griff mit dem Kopf verbindet, wobei der Putterkopf ein vorderes Seitenteil (23) mit einer im wesentlichen vertikalen Stirnfläche (33) zum Putten eines Golfballs und drei separate rückwärtige Teile (17, 19 und 21) aufweist, die sich vom vorderen Seitenteil rückwärts erstrecken, von denen zwei sich von Endteilen des vorderen Seitenteils erstrecken und der dritte sich vom Mittelteil des vorderen Seitenteils erstreckt, und wobei das dritte rückwärtige Teil Wände aufweist, die nach unten und nach außen gegen die Endteile geneigt sind.

Golf-Welt



JULI 1990

Verlag: Simpel, Berlin

INTERESSANTE ENTWICKLUNGEN BEI PUTTERKÖPFEN

Ein Bericht von Rolf Pieper

Es sind einige neue Ideen zu Putterköpfen entwickelt worden, die dem Amateurgolfer auf verschiedene Weise helfen können.

Die erste Entwicklung betrifft einen neuen durchscheinenden Putterkopf, der aus Preßmassen, wie z.B. Zusammensetzungen aus Polymethacrylat, Polystyrol oder ähnlichen Zusammensetzungen hergestellt ist. Der Putter hat die Form eines Parallelepipeds und weist undurchsichtige vertikale Randflächen auf, die ausgezeichnete visuelle Ausrichtungshilfen darstellen, um die Putter-Stirnfläche rechtwinklig zur beabsichtigten Puttrichtung zu halten. Die undurchsichtigen vertikalen Flächen sind für den Golfer entweder nicht sichtbar oder minimal sichtbar, wenn die Putterkopf-Stirnfläche korrekt auf das Loch ausgerichtet ist, und die Mittellinie vom Loch durch den Ball die Putterkopf-Stirnfläche in zwei Hälften schneidet. Wenn mehr als dieser minimale Anteil der undurchsichtigen vertikalen Randflächen direkt oder indirekt durch den durchscheinenden Schlägerkopf sichtbar wird, weiß der Golfer, daß der Putterkopf schlecht auf das Loch und die beabsichtigte Puttrichtung ausgerichtet ist. Die undurchsichtigen Flächen werden durch Ätzen mit chemischen oder mit mechanischen Mitteln oder durch Auftragen von Schichten, wie z.B. Teflon™, erzeugt.

Die andere Entwicklung betrifft einen Putter mit verbesserter Federeigenschaft, die dadurch erhalten wird, daß entweder eine nichtmetallische Schlagflächenplatte auf einer Verstärkungsplatte befestigt und in einem Putterkopf eingesetzt wird oder daß ein spezielles Material für die Herstellung des Putterkopfs verwendet wird. Wenn der Putterkopf aus Gußmetall, wie z.B. Stahl, hergestellt wird, dann wird die Verstärkungsplatte aus demselben Metall hergestellt, während die Schlagflächenplatte wahlweise aus Graphit, Keramik oder Kevlar™ sein kann. Das vorgeschlagene spezielle Material, das zur Herstellung des ganzen Putterkopfes verwendet werden kann, besitzt ein hohes Maß an Flexibilität und umfaßt Teflon™, vorzugsweise in Mengen von mindestens 25 Gewichtsprozent, wobei die obere Grenze von der gewünschten Flexibilität abhängig ist, sowie ein geeignetes Metall, wie z.B. Stahl, Aluminium oder Bronze, wobei das Metall auch das Gewicht der Schlägerköpfe beeinflusst. Mit jedem dieser Putter kann man eine verbesserte Ballkontrolle erreichen.

⑫

EUROPEAN PATENT APPLICATION

⑰ Application number : 94500011.9

⑸ Int. Cl.⁵ : A63H 33/00, A63B 67/00

⑱ Date of filing : 04.02.94

⑳ Priority : 08.02.93 SE 9300349

⑺ **Inventor:** Kronogård, Haldan
Rävgårdsvägen 43
S-191 75 Sollentuna (SE)

⑬ Date of publication of application :
19.08.94 Bulletin 94/33

⑭ **Representative :** Berggren, Göran
P.O. Box 1
S-230 10 Skanör (SE)

⑮ Designated Contracting States :
BE DE ES FR GB IT NL SE

⑯ Applicant : Anderson AB
Aprikosvägen 34
S-191 43 Sollentuna (SE)

⑵ Toy Golf Set

⑶

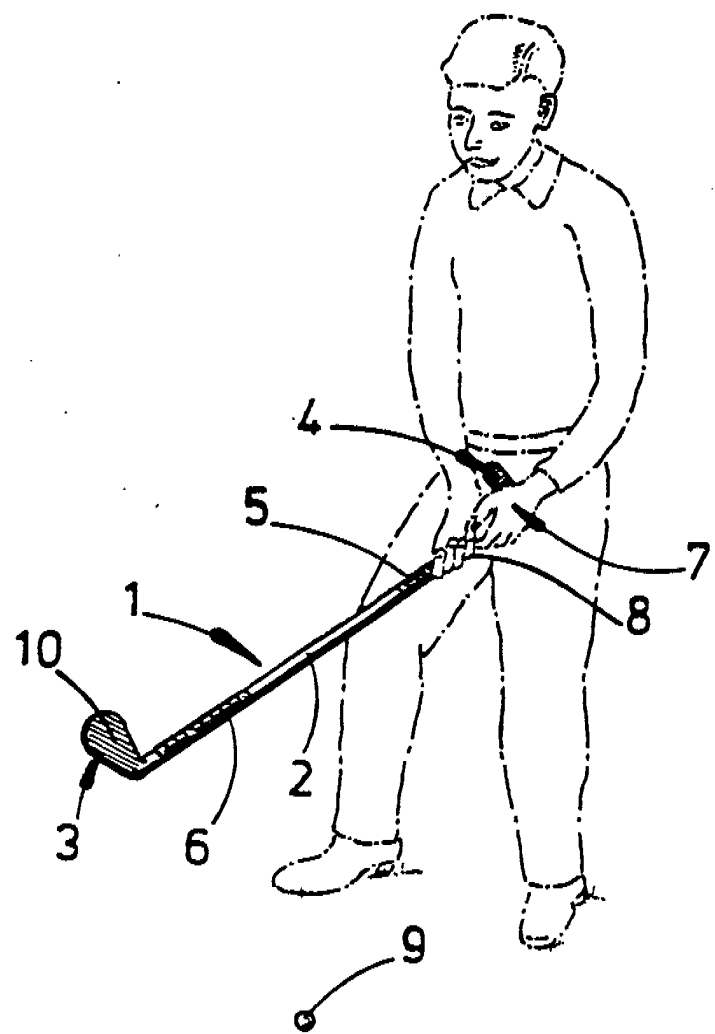


FIG. 1

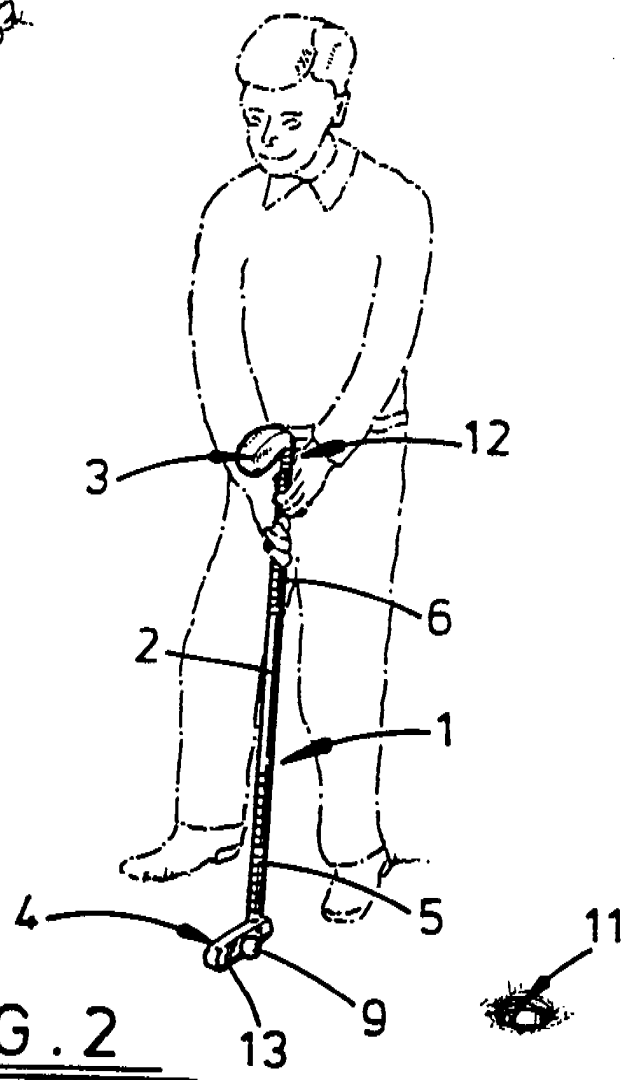


FIG. 2

Toy Golf Set

The present invention relates to a toy in the form of a double-headed golf club suitable for the pitching and putting of golf balls.

5 In childrens toy golf sets there is normally provided a club and golf ball as well as a cup in which to play the ball. However, to allow children to play a more authentic game of golf a putter should be provided. On the other hand a second club is cumbersome for children to carry and thus it has been found that a club having a head suitable for pitching as well as a head suitable for putting solves both problems.

10 The present invention relates to a composite golf club comprising an elongate shaft provided with, at respective ends, a putting head suitable for use in the putting of golf balls, and a head with a lofted contact face suitable for the pitching of golf balls.

15 The relative alignment of the heads about the longitudinal axis of the shaft is not critical, but desirably the heads have a similar angular disposition, so that the head at the top of the club extends outwardly when held, to facilitate the use of the club. Preferably said heads are formed and arranged to suit either a right or left handed player.

20 The position of the hand grip for the club may conveniently be along the entire shaft length to enable a variety of players of different heights to hold and use the club. In another form of the invention a hand grip is provided at both ends of the shaft.

The club is manufactured from tough plastic and can be formed by injection moulding in one solid piece. The putter head has a smaller volume than the pitching head.

25 Figure 1 is a perspective view of the club of the invention in use in pitching and Figure 2 is a perspective view of the club of the invention in use in putting.

30 As shown in Figures 1 and 2 a composite pitching and putting club 1 comprises a shaft 2, at one end of which is rigidly fixed a pitching head 3, and at the other end of said shaft is rigidly fixed a putting head 4. Said heads 3 and 4 are arranged and aligned so that when one of the heads 3 or 4 is in use, the other head 4 or 3 extends outwardly from above the users hands 7. To play a pitching shot (see Fig. 1) the club 1 is held by the hand grip 5 at the putting head end 8 of the shaft 2, with the putting head 4 extending outwardly from above the users hands 7, the club 1 is swung in a suitable swinging motion to hit the ball 9 with the contact face 10 of the head 3. To putt the ball 9 close to or into the hole 11 (see Fig. 2) the club 1 is held by the hand grip 6 at the pitching head end 12 of the shaft 2, said pitching head 3 extending outwardly from above the player's hands 7. Using a suitable putting stroke the ball 9 is hit with the face 13 of the putting head 4.

40 **Claim**

A composite golf club comprising an elongate shaft provided with, at respective ends, an unlofted putting head suitable for use in the putting of golf balls, and a head with a lofted contact face suitable for the pitching of golf balls.

45

ÜBERSETZUNG DER ANLAGEN 2 BIS 6

- Anlage 2** : auf Deutsch
- Anlage 3** : auf Französisch
- Anlage 4** : auf Englisch
- Anlage 5** : auf Englisch
- Anlage 6** : auf Französisch

TRANSLATION OF ANNEXES 2 TO 6

- Annex 2** : into German
- Annex 3** : into French
- Annex 4** : into English
- Annex 5** : into English
- Annex 6** : into French

TRADUCTION DES ANNEXES 2 A 6

- Annexe 2** : en allemand
- Annexe 3** : en français
- Annexe 4** : en anglais
- Annexe 5** : en anglais
- Annexe 6** : en français

(19) Französisches Patentamt, Paris

(11) Veröffentlichungsnummer: 2 611 510

(21) Nationales Aktenzeichen: 87 02789

(51) Int. Kl.⁴: A 63 B 53/02

(12) Patentanmeldung

(22) Anmeldedatum: 02.03.1987

(43) Veröffentlichungstag der Anmeldung: BOPI "Brevets" Nr. 36 vom 09.09.1988

(71) Anmelder: Impact, société à responsabilité limitée (FR)

(72) Erfinder: Michel Pontet

(74) Vertreter: Laurent Roger

(54) Golfschläger

Golfschläger

Die vorliegende Erfindung betrifft Golfschläger mit einem Schaft, der an jedem seiner Enden einen Schlägerkopf aufweist. Aufgabe dieser Erfindung ist es, einen sehr vielseitigen Golfschläger zu schaffen. Eine weitere Aufgabe der Erfindung ist es, einen Golfschläger zu schaffen, der es dem Golfer ermöglicht, genaue Schläge über größere Entfernungen auszuführen, als üblicherweise mit einem konventionellen Schläger gleichen Lofts möglich ist. Ein weiteres Ziel der Erfindung besteht darin, einen Golfschläger zu schaffen, der sich einer Schaftdrehung widersetzt.

Wie allgemein bekannt ist, werden beim Golfspiel verschiedene grundlegende Schläge ausgeführt. Diese grundlegenden Schläge können in vier Klassen eingeteilt werden: der Abschlag vom Tee oder Drive; der weite Fairway-Schlag oder Schlag mit dem langen Eisen; der Annäherungs-Schlag oder der kurze Fairway-Schlag oder der Pitch-Schlag aus Sandhindernissen, über Bäume oder einen Hügel; und der Putt-Schlag.

Die Anforderungen an den Schläger, mit dem der Abschlag vom Tee und die weiten Fairway-Schläge ausgeführt werden, sind sehr ähnlich, nämlich niedrige Flugbahn und große Entfernung einschließlich langes Rollen des Balls. Daher braucht man einen Schläger mit einer Schlagfläche mit relativ kleinem Loft, um eine niedrige Flugbahn zu erreichen.

Dagegen sind die Anforderungen für den Annäherungsschlag, den kurzen Fairway-Schlag oder den Pitch-Schlag hohe Flugbahn und wenig oder kein Rollen des Balls. Dafür braucht man mehrere verschiedene Schläger, abhängig von der Entfernung zum Grün, der Art, wie der Ball liegt, und der Position der Hindernisse. Die Schläger haben zu diesem Zweck Schlagflächen mit relativ hohem Loft. Das Putten hingegen erfordert einen Schlägerkopf mit einer Schlagfläche mit sehr kleinem oder ohne Loft, so daß der Ball nach dem Abschlag mit dem Boden in Kontakt bleibt, um über das Grün zu rollen.

Der Golfschläger der vorliegenden Erfindung verwendet einen Schaft mit einem Schlägerkopf an jedem seiner Enden. Die Abstände vom Mittelteil zum Schwerpunkt jedes Schlägerkopfs sind im wesentlichen gleich. Am Schaft sind Griffstücke angebracht. Einer der Schlägerköpfe weist eine Schlagfläche mit kleinem Loft auf, um die Anforderungen des Drives, des weiten Fairway-Schlags oder des Puttens zu erfüllen. Der andere Schlägerkopf ist mit einer Schlagfläche mit großem Loft versehen, um die Anforderungen des kurzen Fairway-Schlags oder des Pitch-Schlags zu erfüllen.

Die Figur zeigt den Golfschläger in Vorderansicht.

In der Figur werden ein Schlägerkopf 1 mit kleinem Loft und ein Schlägerkopf 2 mit großem Loft von einem symmetrischen Schaft 17 getragen. Griffstücke 3, 4 sind auf dem Schaft angebracht, welcher sich verjüngende Teile 5 und 6 aufweist. Jeder dieser sich verjüngenden Teile erstreckt sich zu einem Punkt 7 mit verringertem Durchmesser hin, im wesentlichen in der Mitte zwischen den sich verjüngenden Teilen.

Der Schaft und die Schlägerköpfe werden aus einem üblichen Material, wie z.B. Stahl und Kohlefaser, hergestellt. Der Schaft kann auch mit lumineszierender Farbe gestrichen sein, um ein Spiel bei schwachem Licht zu ermöglichen.

Es ist wichtig, daß die Schlägerköpfe ausbalanciert sind, so daß der Schwerpunkt bezüglich der Grundfläche jedes Schlägerkopfs an derselben Stelle ist, damit die Gewichtsverteilung sich nicht mit jedem Schlag ändert und das "Gefühl" für den Schläger gleichbleibt.

Jeder Schlägerkopf weist eine Schlagfläche mit unterschiedlichem Loft auf. Der Loftwinkel des

StudentBounty.com

5 Schlägerkopfs 1 beträgt 15° , während der Loftwinkel des Schlägerkopfs 2 auf 45° eingerichtet ist. Der Schlägerkopf 1 kann für den Drive, den weiten Fairway-Schlag und das Putten verwendet werden, während dagegen kann der Schlägerkopf 2 für den Annäherungsschlag, den kurzen Fairway-Schlag und den Par-Schlag eingesetzt werden. Die Schlägerköpfe 1 und 2 werden vom Schaft 17 getragen, so daß sich die jeweiligen Unterkanten 13 und 14 von der Achse des Schafts 17 weg in entgegengesetzter Richtung erstrecken.

10 Durch diese Konstruktion ergibt sich ein neues Gegendrehmoment. Wenn die Schlagfläche eines Schlägerkopfs im Laufe des Schwungs mit dem Ball in Berührung kommt, wird das Drehmoment, das auf diesen Schaft ausgeübt wird, gewöhnlich durch die Hände und das Handgelenk des Golfers aufgehoben. Die Trägheit des Schlägerkopfs am oberen Ende des Schafts gleicht nun dieses Drehmoment aus und fördert somit gleichmäßigere und weitere Schläge.

15 Wenn der Schläger hauptsächlich für weite Schläge verwendet wird, sind die Schlägerköpfe vorzugsweise von annähernd gleichem Gewicht.

20 Anspruch

25 Golfschläger mit einem Schaft, der sich von jedem Ende zu einem Punkt verringerten Durchmessers hin, im wesentlichen in der Mitte des Schafts, verjüngt, und je einem von dem Schaft getragenen Kopf zum Schlagen des Balls an jedem Ende, wobei die Schlagfläche eines der Schlägerköpfe einen Loftwinkel von etwa 15° aufweist und die Schlagfläche des anderen Schlägerkopfs einen Loftwinkel von etwa 45° besitzt.

(19) Brevet des Etats-Unis

(11) N° du brevet : 4,795,153

(45) Date du brevet : 03.01.1989

(54) Club de golf

(76) Inventeur : William Martin, 1030 Woodview Lane,
Parma Heights, Ohio 44120

(21) Numéro de dépôt : 62,610

(22) Date de dépôt : 15.06.1987

(51) Int. Cl.⁴ : A 63 B 53/04 ; A 63 B 53/02

(52) US Cl. : 273/81.3 ; 273/80 A ;
273/80 B ; 273/80 C ; 273/168

(58) Domaine de recherche : 273/80 C, 81.3, 77 R,
273/77 A, 80 A, 80 B, 168, 80.2, 80.9

Club de golf

Cette invention se rapporte aux clubs de golf et en particulier à un club construit de façon à ce que la tête soit frappée orthogonalement pour qu'elle se déplace en ligne droite sans déviation.

- 5 Un but de l'invention est de réaliser un club de golf ayant un manche dont l'axe passe par la ligne médiane du plan d'impact de la tête et qui a des concentrations de poids situées respectivement sur des côtés opposés de la ligne médiane et écartés du manche, vers l'arrière. Le manche et les poids agissent pendant le swing de façon à orienter la tête avec sa force de frappe tangentiellement à la ligne de swing. Les concentrations de poids procurent un moment d'inertie élevé par rapport à la ligne médiane minimisant ainsi le pivotement de la face de frappe dans le cas où la balle serait frappée de façon excentrée.
- 10 La figure 1 est une vue en perspective d'un club construit selon l'invention.
La figure 2 est une vue en plan du club selon la figure 1.
La figure 3 est une vue de côté du club de la figure 2.
- 15 Dans la figure 1 la tête du club porte la référence 1, le manche la référence 2 et la tige connectant le manche à la tête la référence 3. Dans la figure 2 le talon du club est désigné par h, la pointe par t, le côté frontal par f et le côté arrière par r. La face de frappe de la tête du club porte la référence 4. La ligne médiane 5 du plan d'impact peut être matérialisée par une rainure pour faciliter l'alignement. La tête de club est de préférence de construction unitaire et a des poids 10 et 11 dans le talon et la pointe. Les
- 20 poids 10 et 11 sont tenus dans des cavités de la tête avec de la résine époxy tel que cela peut être vu dans la figure 3. Dans la figure 3 on peut aussi voir que la partie inférieure 15 de la tête du club est inclinée vers le haut pour éviter le frottement sur le green. La face de frappe est formée par une bande 17 de Téflon™ tenue dans une cavité 18 par un adhésif approprié. Dans l'arrangement de la tête du club la surface 4 peut avoir un faible loft, de préférence 4°.
- 25 Les concentrations de poids procurent un moment d'inertie élevé par rapport à la ligne médiane du plan d'impact. Ainsi, si la balle est frappée de façon légèrement excentrée, l'inertie de la tête est telle que la face reste alignée normalement à la ligne de swing. Un coup excentré aura un effet minimal dans la génération d'un pivotement de la face de frappe et le risque d'une rotation latérale de la balle induite par la face en
- 30 sera réduit.

Revendication

- 35 Club de golf ayant une tête (1) avec des sections de talon (h) et de pointe (t), des côtés avant (f) et arrière (r) et une face de frappe de la balle (4) ; un manche (2) connecté à la tête avec la projection de l'axe du manche passant par la ligne médiane (5) du plan d'impact de la tête, caractérisé en ce que la tête comprend des poids (10, 11) situés respectivement dans les sections de talon et de pointe.

- (19) German Patent Office
- (12) Offenlegungsschrift (first publication)
- (51) Int. Cl.⁵: A 63 B 53 / 04
- (21) Application number: P 43 06 644.5
- (22) Filing date: 03.03.92
- (43) Publication date: 08.09.93

(71) Applicant: Stromberg GmbH

(72) Inventor: Maximilian Froeschke

(74) Representative: E. Brandl
Hermann Str. 5
80335 München

(54) Golf Putter Head

Golf Putter Head

This invention relates to a golf club. More particularly, it relates to a putter head and a putter including such a head.

5 In the game of golf it has long been recognised that good putting is vital for low scoring. While long drives and accurate approach shots are important, professional golfers who are poor putters rarely win championships. Most professional golfers are excellent putters and are capable of holding the club squarely and of taking it back and striking the ball in smooth straight motions. Amateur golfers have difficulty in developing a consistent straight and smooth striking motion and so often have erratic putting. The amateur also has difficulty positioning his head over the putter and golf ball, aligning the putter with the ball and striking the ball squarely.

15 Various golf clubs have been produced to help golfers solve putting problems. Guide lines and markings have been incorporated to indicate the ideal striking point of the club, at which contact with the ball should be made, and to assist in aligning the club with respect to the desired path of the ball. For example, as in the article " Exciting Developments in Putter Heads", Golf-Welt, July 1990.

20 In accordance with the present invention a golf putter comprises a handle, a head and a shaft connecting the handle to the head, the putter head having a leading side portion with a substantially vertical leading surface for putting a golf ball and three separate trailing portions extending backwardly from the leading side portion. Two of these portions extend from end portions of the leading side portion and the third portion extends from the middle portion of said leading side portion. These trailing portions aid the golfer in positioning the putter correctly as they allow the golfer to position his head so that his eyes remain on the ball to be putted .

25 In a preferred embodiment of the invention weights are distributed in a desirable manner in the trailing portions of the putter head. The club head is generally of a square-W or E shape.

Figure 1 is a perspective view of the club head.

30 Figure 2 is a perspective view of a modification of the club head of Figure 1, with part of a shaft attached to the club head in a different position.

35 In Figure 1, 11 denotes a golf club, including club head 15 and shaft 13. Club head 15 includes leading side portion 23, having substantially vertical leading surface portion 32 with a leading surface 33, a middle trailing portion 17 and end trailing portions 19 and 21. The leading surface portion and leading surface may be inclined slightly, e.g. up to 5° from vertical. The middle trailing portion 17 includes sloping walls 25 and 27 to guide the golfer in his view of the ball to be putted. Alignment groove or mark 34 further assists in such alignment as do edges 20 and 22 of middle top surface 18 and marks 29 and 31. Weights 35, 37 and 39 are shown horizontally positioned in upper locations of the trailing portions. The weights can be changed in order to vary the weight of the club head since different weights may be necessary to cope with different conditions. In contrast to clubs used for tee shots or long fairway shots, it is not so important that the heads in putters have to have the same weight.

45 In Figure 2 shaft 59 of golf club 57 is shown joined to club head 61 at near (to a right handed golfer) end portion 63 instead of to a middle portion like that to which the shaft was joined in Figure 1. Another change from Figure 1 is in the horizontally extending steps 62 and 64 extending from the bottoms of

slopes 25 and 27. Such steps may assist in centering the putter. Rectangular weights 52, 53 and 54 are also shown.

5 With regard to the composition of the leading surface, this can be wood as some golfers prefer to use wood. However, other compositions may be employed and may be the same as the putter head. For example zinc, brass, stainless steel, or synthetic organic polymeric plastic materials. The latter can include nylon, polyesters, epoxy resins, polypropylene and TeflonTM (polytetrafluoroethylene). Although plastic materials are normally lighter than desirable, they can be weighted by the insertion of additional weights.

10

Claim

15 A golf putter comprising a handle, a head (15) and a shaft (13) connecting the handle to the head, the putter head having a leading side portion (23) with a substantially vertical leading surface (33) for putting a golf ball and three separate trailing portions (17), (19) and (21), extending backwardly from the leading side portion, two of which extend from end portions of the leading side portion and the third of which extends from the middle portion of said leading side portion, said third trailing portion including walls which slope downwards and outwards towards the end portions.

20

EXCITING DEVELOPMENTS IN PUTTER HEADS

A report by Rolf Pieper

There have been some new ideas regarding putter heads that can help the amateur golfer in various ways.

The first development relates to a new translucent putter head produced from moulded compositions such as polymethacrylate, polystyrene or similar compositions. The putter is formed in a parallelogram shaped block and has opacified vertical peripheral surfaces which provide excellent visual alignment means for maintaining the putter face perpendicular with the intended line of putting. The opacified vertical surfaces are either not visible or minimally visible to the golfer when the putter head face is properly aligned with the cup and the centreline from the cup through the ball bisects the putting head face. If any more than minimal visual appearance of the opacified peripheral vertical surfaces directly or indirectly through the translucent club head is observed, the golfer knows that the putter head is misaligned with the cup and the intended direction of the line of putt. Opacification is produced by etching of the plastic by chemical or mechanical means or by applying coatings such as Teflon™.

The other development relates to a putter which has increased resilience which is achieved by either providing a non-metallic ball-striking plate affixed to a reinforcement plate set into a putter head or by using a special material to form the putter head. If the putter head is made from cast metal such as steel then the reinforcement plate will be the same whilst the ball-striking plate can be chosen from graphite, ceramic or Kevlar™. The proposed special material, which can be used to form the whole putter head, has a great degree of flexibility and comprises Teflon™, preferably in amounts of at least 25 weight percent, the upper limit being dependent on the desired flexibility, and any suitable metal such as steel, aluminium or bronze, the latter also influencing the weight of the heads. The use of either of these putters leads to enhanced ball control.

(19) Office européen des brevets

(11) Numéro de publication : 05 99 569 A1

(12) Demande de brevet européen

(21) Numéro de dépôt : 94500011.9

(22) Date de dépôt : 04.02.94

(51) Int. Cl.⁵ : A63H 33/00, A63B 67/00

(30) Priorité : 08.02.93 SE 9300349

(43) Date de publication de la demande : 19.08.94 Bulletin 94/33

(84) Etats contractants désignés : BE DE ES FR GB IT NL SE

(71) Demandeur : Anderson AB
Aprikosvägen 34
S-191 43 Sollentuna (SE)

(72) Inventeur : Kronogård, Haldan
Rävgårdsvägen 43
S-191 75 Sollentuna (SE)

(74) Mandataire : Berggren, Göran
P.O. Box 1
S-230 10 Skanör (SE)

(54) Equipement de golf en jouet

Equipement de golf en jouet

La présente invention se rapporte a un jouet sous la forme d'un club de golf à deux têtes adapté au coup lobé et au putting de balles de golf.

5 Dans les équipements de golf en jouet pour enfants se trouvent normalement un club et une balle de golf ainsi qu'un godet dans lequel la balle est envoyée. Cependant pour permettre aux enfants de jouer un jeu de golf plus authentique un putter devrait être fourni. D'un autre côté un deuxième club est encombrant à porter pour les enfants et ainsi un club ayant une tête pour le pitching ainsi qu'une tête pour le putting résout les deux problèmes.

10 La présente invention se rapporte à un club de golf composite comprenant un manche allongé pourvu aux extrémités respectives d'une tête de putting adaptée au putting de balles de golf, et d'une tête avec une face de contact avec loft adaptée au coup lobé de balles de golf.

15 L'alignement relatif des têtes autour de l'axe longitudinal du manche n'est pas critique, mais de préférence les têtes ont une disposition angulaire similaire, de sorte que la tête au haut du club s'étende vers l'extérieur lorsqu'il est tenu pour faciliter l'utilisation du club. De préférence lesdites têtes sont formées et arrangées pour être adaptées à un joueur droitier ou gaucher.

20 La position de préhension du club s'étend avantageusement le long de toute la longueur du manche pour permettre à une variété de joueurs de différentes tailles de tenir et d'utiliser le club. Dans une autre forme de réalisation de l'invention une poignée est prévue aux deux extrémités du manche. Le club est réalisé en plastique robuste et peut être formé par moulage par injection en une pièce pleine. La tête de putter a un plus petit volume que la tête de pitching.

25 La figure 1 est une vue en perspective du club selon l'invention en utilisation de pitching et la figure 2 est une vue en perspective du club selon l'invention en utilisation de putting.

30 Tel que montré dans les figures 1 et 2 un club composite de pitching et putting 1 comprend un manche 2, à l'une des extrémités duquel est fixée de façon rigide une tête de pitching 3, et à l'autre extrémité de ce manche est fixée rigidement une tête de putting 4. Lesdites têtes 3 et 4 sont arrangées et alignées de sorte que quand l'une des têtes 3 ou 4 est utilisée, l'autre tête 4 ou 3 s'étende vers l'extérieur au-dessus des mains 7 de l'utilisateur. Pour jouer un coup lobé (voir figure 1) le club est tenu par la poignée 5 à l'extrémité 8 du manche près de la tête de putting, avec la tête de putting 4 s'étendant vers l'extérieur au-dessus des mains 7 de l'utilisateur, le club 1 est balancé dans un mouvement de swing pour frapper la balle 9 avec la face de contact 10 de la tête 3. Pour faire un coup de putt avec la balle 9 près du ou dans le trou 11(voir figure 2) le club est tenu par la poignée 6 à l'extrémité 12 du manche 2 près de la tête de pitching, la tête de pitching 3 s'étendant vers l'extérieur au-dessus des mains 7 du joueur. La balle 9 est frappée par la face 13 de la tête de putting 4 en utilisant un coup de putting approprié.

40

Revendication

45 Club de golf composite comprenant un manche allongé pourvu à ses extrémités respectives d'une tête de putting sans loft adaptée au putting de balles de golf, et d'une tête avec une face de contact avec loft adaptée au pitching de balles de golf.

IE 1/ANNEX 1/ANNEXE 1

	English	Français	Dansk	Español	Italiano	Nederlands	Svenska
Drill erteilen	to impart a spin	faire tourner	rotation	hacer girar	impartire una rotazione	een draai verwekken	sätta spinn
g	shot	coup	slag	golpe	colpo	slag	slag
ichungsprobleme	deflection problems	problèmes de déviation	afbojningsproblemer	problemas de desviación	problemi di deviazione	afbuigings problemen	avböjnings problem
antelung	sleeving	manchons	kappe	manguitos	manicotto	manchet	omhölje
stand	drag	résistance	modstand	resistencia	attrito	weerstand	motstånd, (friktion)

IE 2/ANNEX 2/ANNEXE 2

	English	Français	Dansk	Español	Italiano	Nederlands	Svenska
Schlag	pitch shot	coup lobé	pitch slag	golpe de voleo	colpo arcuato	effectbal	pitch-slag
igend	tapering	effilé	tilspidsende	en disminución	rastremato	tapstoelopend	avsmalnande
moment	torque	couple	drejningsmoment	momento de torsión	coppia di torsione	draalmoment	vridmoment

IE 3/ANNEX 3/ANNEXE 3

	English	Français	Dansk	Español	Italiano	Nederlands	Svenska
echt treffen	to hit squarely	frapper orthogonalement	ramme vinkelret	golpear ortogonalmente	colpire ortogonalmente	in het midden raken	träffa vinkelrätt
ärtiger Ansatz	shank	la tige	hals	mango	stelo	hals	hals
er Ansatz	heel	le talon	heel	talón	tallone	hak	häll
	toe	la pointe	tå	punta	punta	teen	tå

GE 4/ANNEXE 4/ANNEXE 4

Isch	English	Français	Dansk	Español	Italiano	Nederlands	Svenska
wärtiger Teil	trailing portion	partie arrière	bageste del	parte trasera	parte posteriore	achterkant	bakre del
	groove	rainure	rille	ranura	scanalatura	groef	spår

GE 5/ANNEX 5/ANNEXE 5

Isch	English	Français	Dansk	Español	Italiano	Nederlands	Svenska
hscheinend	translucent	translucide	gennemskinnelig	translúcido	traslucido	doorzichtig	genomskinlig
irchsichtig	opacified	opaque	uigennemsigtig	opaco	opacizzato	ondoorzichtig	opak
rei Hälften schneiden	to bisect	diviser en deux moitiés	dele i to dele	dividir en dos partes	dividere in due	zich splitsen	dela i två delar
areigenschaft	resilience	élasticité	elasticitet	elasticidad	resilienza	veerkracht	elasticitet

GE 6/ANNEX 6/ANNEXE 6

Isch	English	Français	Dansk	Español	Italiano	Nederlands	Svenska
ländlich	cumbersome	encombrant	besværlig	difíciloso	ingombrante	onhandelbaar	besvärlig
zgießen	injection-moulding	moulage par injection	sprøjtestøbning	fundición inyectada	stampaggio ad iniezione	sputgieten	formsprutning
sv'teill	solid piece	pièce pleine	massivt del	macizo	pezzo massiccio	massief deel	massiv bit