

Ysgrifennwch eich enw yma

Cyfenw

Enwau eraill

**Dyfarniad**  
**Pearson BTEC**  
**Lefel 1/Lefel 2**  
**Cyntaf**

Rhif y Ganolfan

--	--	--	--	--	--	--	--	--	--

Rhif Cofrestru'r Dysgwr

--	--	--	--	--	--	--	--	--	--

# Adeiladu a'r Amgylchedd

## Adeiledig

### Uned 1: Technoleg Adeiladu

Dydd Gwener 15 Mai 2015 – Bore  
**Amser: 1 awr**

Cyfeirnod y Papur

**21935G**

**Nid oes angen unrhyw ddeunyddiau eraill arnoch.**

Cyfanswm  
Marciau

### Cyfarwyddiadau

- Defnyddiwch inc neu feiro **du**.
- **Llenwch y blychau** ar frig y dudalen hon drwy nodi eich enw, rhif eich canolfan a rhif cofrestru'r dysgwr.
- Atebwch **bob** cwestiwn.
- Atebwch y cwestiynau yn y manau gwag a ddarperir – *efallai bydd mwy o le gwag nag y bydd arnoch ei angen.*

### Gwybodaeth

- 50 yw cyfanswm y marciau ar gyfer y papur hwn.
- Mae'r marciau ar gyfer **pob** cwestiwn yn cael eu dangos mewn cromfachau – *defnyddiwch hyn fel canllaw ar gyfer faint o amser i'w dreulio ar bob cwestiwn.*

### Cyngor

- Darllenwch bob cwestiwn yn ofalus cyn dechrau ei ateb.
- Ceisiwch ateb pob cwestiwn.
- Edrychwch dros eich atebion os cewch amser ar y diwedd.

P48829A

©2015 Pearson Education Ltd.

1/1/



Trowch y dudalen ►

**PEARSON**

**Atebwch BOB cwestiwn.**

**Rhaid ateb rhai cwestiynau trwy roi croes mewn blwch ☒. Os byddwch yn newid eich meddwl am ateb, rhowch linell drwy'r blwch ☒ ac yna rhowch groes i nodi eich ateb newydd ☒.**

**Atebwch BOB cwestiwn.**

**1** Nodwch **ddau** o weithgareddau rhagadeiladu sy'n ymwneud â gosod y safle.

- A** Rheolaeth barhaol ar ddŵr isbridd (*sub-soil*)
- B** Gosod adeiladau'r safle (*site accommodation*)
- C** Gatiau a diogelwch (*security*) y safle
- D** Leinin sych ar waliau pared (*stud walls*)
- E** Cysylltu estyll i'r to

**(Cyfanswm ar gyfer Cwestiwn 1 = 2 farc)**

**2** (a) Nodwch **ddau** o ddibenion ynysu thermol mewn adeilad.

**(2)**

1 .....

.....

2 .....

.....

(b) Nodwch **ddau** leoliad lle gall ynysu sain (*sound insulation*) gael ei osod mewn adeilad.

**(2)**

1 .....

.....

2 .....

.....



(c) Nodwch **ddau** ddefnydd neu gydran (*component*) sy'n cael eu defnyddio i sicrhau bod adeiladau'n gallu gwrthsefyll y tywydd.

(2)

- A** Gwlân mwynol
- B** Bwrdd plastr
- C** Pibell wastraff
- D** Plygiadau plwm (*flashings*)
- E** Gwydro dwbl

(d) Rhowch **ddwy** nodwedd ddylunio fydd yn lleihau gallu tân i ledaenu mewn adeilad.

(2)

1 .....

2 .....

(e) Nodwch **ddau** fath o lwyth mae adeiladau wedi eu cynllunio i'w gwrthsefyll.

(2)

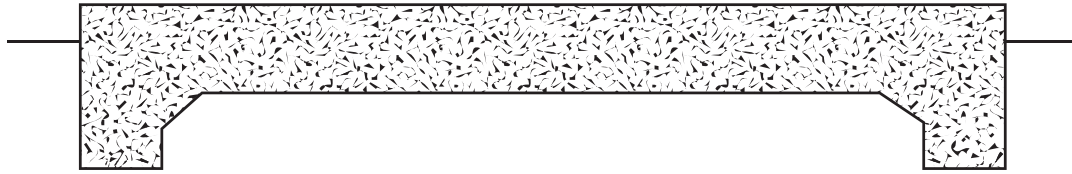
- A** Eira
- B** Cryfder
- C** Sadrwydd (*stability*)
- D** Eu pwysau eu hunain
- E** Cynaliadwyedd

(Cyfanswm ar gyfer Cwestiwn 2 = 10 marc)

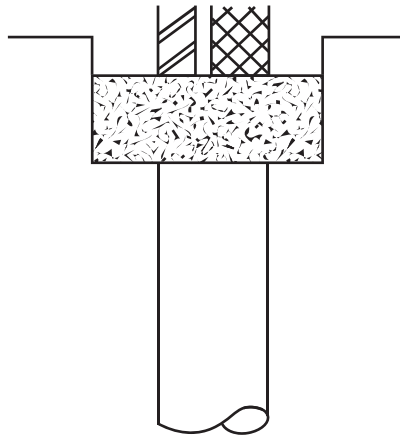


3 (a) Enwch y **tri** math o sylfaen (*foundation*).

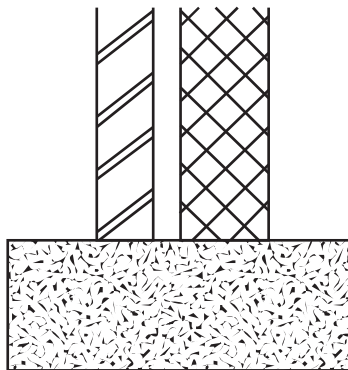
(3)



(i) .....



(ii) .....



(iii) .....



(b) Esboniwch **un** fantais ac **un** anfantais sylfaen goncrit ar ffurf llenwi ffosydd/màs (*trench/mass fill*).

(4)

Mantais

.....

.....

.....

Anfantais

.....

.....

.....

**(Cyfanswm ar gyfer Cwestiwn 3 = 7 marc)**



4 Mae Diagram 1 yn dangos manylion pen ffenestr (*window head detail*).

Labelwch gydrannau'r manylion pen ffenestr.

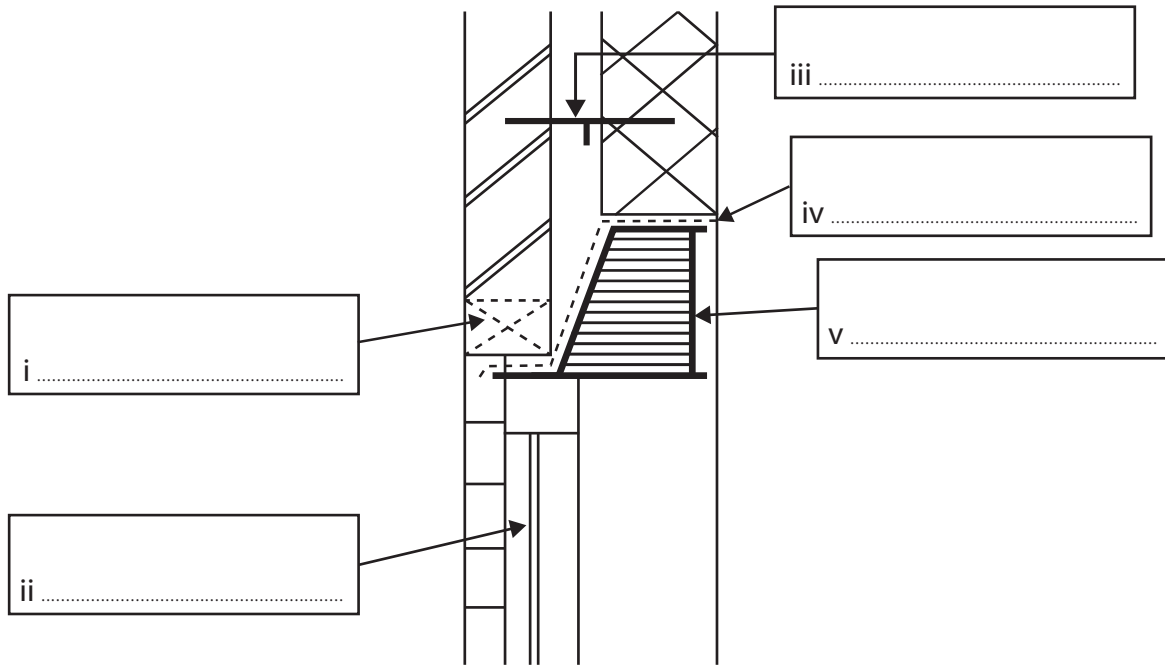


Diagram 1

(Cyfanswm ar gyfer Cwestiwn 4 = 5 marc)



5 Brasluniwch drawstoriad o wal allanol adeilad â ffrâm goed.  
Dylech anodi (*annotate*) eich diagram.

(Cyfanswm ar gyfer Cwestiwn 5 = 5 marc)



6 (a) Rhowch **un** swyddogaeth to.

(1)

.....

.....

(b) Nodwch **ddwy** gydran sy'n cael eu defnyddio wrth adeiladu toeon.

(2)

- A** Hambwrdd ceudod
- B** Plât wal (*wall plate*)
- C** Rendro cywarch (*hemp*)
- D** Waliau alwminiwm
- E** Trawst jac

(Cyfanswm ar gyfer Cwestiwn 6 = 3 marc)

7 Esboniwch **ddwy** fantais o ddefnyddio llawr gwaelod solet yn hytrach na llawr gwaelod coed crog (*suspended timber*) mewn tŷ.

1 .....

.....

.....

.....

2 .....

.....

.....

.....

(Cyfanswm ar gyfer Cwestiwn 7 = 4 marc)





8 Esboniwch **un** ffordd mae'n bosibl lleihau gwastraff adeiladu ar y safle (*on-site construction wastage*).

.....

.....

.....

.....

(Cyfanswm ar gyfer Cwestiwn 8 = 2 farc)

9 Esboniwch **ddau** reswm pam mae parwydydd (*partition walls*) mewnol yn aml yn cael eu hadeiladu gan ddefnyddio pren meddal.

1 .....

.....

.....

.....

2 .....

.....

.....

.....

(Cyfanswm ar gyfer Cwestiwn 9 = 4 marc)





**TUDALEN WAG**





**TUDALEN WAG**

