



ADVANCED SUBSIDIARY (AS)
General Certificate of Education
January 2013

Uimhir Lárionaid

71

Uimhir Iarrthóra

Fisic

Aonad Measúnaithe AS 1 *ag measúnú*

Modúl 1: Fórsaí, Fuinneamh agus Leictreachas

[AY111]

DÉ HAoine 11 Eanáir, Iarnóin



AM

1 uair 30 nóiméad.

TREOIR D'IARRTHÓIRÍ

Scríobh d'Uimhir Lárionaid agus d'Uimhir Iarrthóra sna spásanna chuige sin ag barr an leathanaigh seo.

Freagair **gach** ceist.

Scríobh do fhreagraí sna spásanna chuige sin sa scrúdpháipéar seo.

EOLAS D'IARRTHÓIRÍ

Is é 75 an marc iomlán don pháipéar seo.

Measúnófar caighdeán na cumarsáide scríofa i gceist **5(i) agus (ii)**.

Léiríonn figiúirí idir lúibíní ar thaobh na láimhe deise de leathanaigh na marcanna atá ag dul do gach ceist.

Tarraingítear d'aird ar an Bhileog Sonraí agus Foirmlí atá istigh sa scrúdpháipéar seo.

Tá cead agat áireamhán leictreonach a úsáid.

Don Scrúdaitheoir amháin

Uimhir Ceiste	Marcanna
1	
2	
3	
4	
5	
6	
7	
8	
9	

Marc Iomlán

- 1 (a) Tá méadaíocht agus aonad ag gach cainníocht fhisiceach. Sloinn gach ceann de na cainníochtaí fisiceacha a thugtar in **Tábla 1.1** trí úsáid a bhaint as an aonad malartach a thaispeántar. Tá an chéad cheann déanta mar shampla.

Tábla 1.1

	Cainníocht	Méadaíocht	Aonad Malartach
m.sh.	2.42 m	242 or 2.42×10^2	cm
(i)	863 μ F		F
(ii)	7.34×10^5 V		kV
(iii)	4.82×10^{-7} MJ		mJ

[3]

- (b) Comhlánaigh **Tábla 1.2** trí **ainm** na bunchainníochta nó trí **ainm** an bhunaonaid a chur isteach mar is cuí.

Tábla 1.2

	Bunchainníocht	Bunaonad
(i)	Teocht	
(ii)		mól
(iii)	Sruth leictreachais	

[3]

- (c) Tá mais m ceangailte d'fhoirceann amháin de lingean héiliciúil. Táirgeann sé seo fórsa F sa lingean. Ansin, déantar an mhais a dhíláithriú agus a scaoileadh agus déanann sé ascalú mar gheall air sin. Seasann **Cothromóid 1.1** don ghaol maidir leis an am peiriadach T de chóras mais-lingeán.

$$T = 2\pi\sqrt{\frac{m\lambda}{F}} \quad \text{Cothromóid 1.1}$$

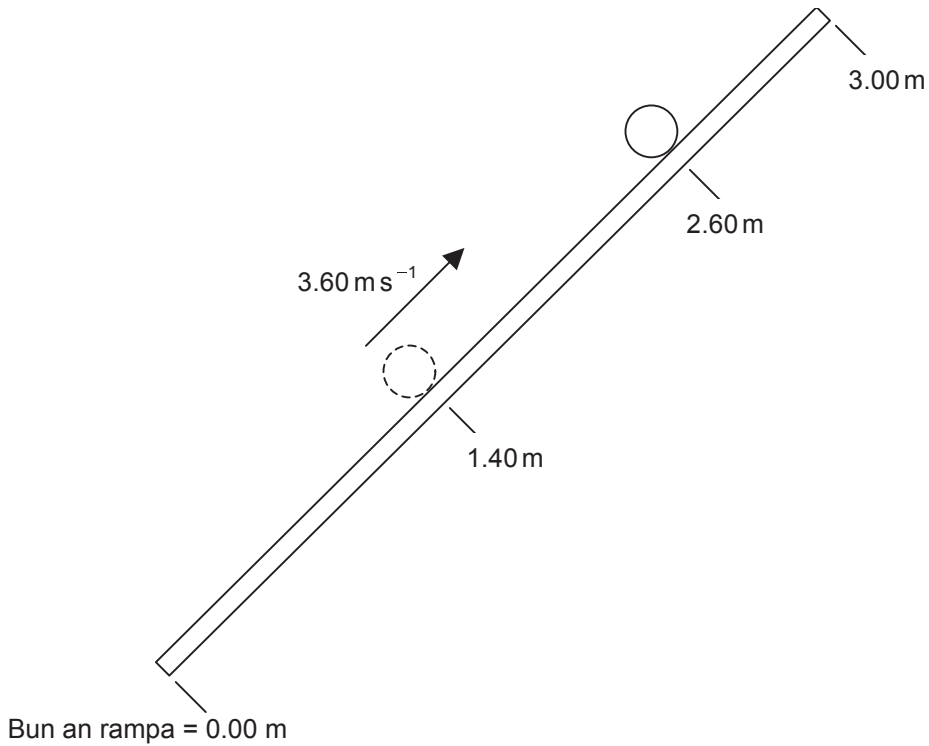
Faigh na bunaonaid don téarma x .

Bunaonaid $x =$ _____

[2]

Scrúdaitheoir Amháin	
Marcanna	Athmharc

- 2 Tiomáintear grán iompair suas rampa gan frithchuimilt dar fad 3.00 m. Scaoiltear é le treoluas tosaigh de 3.60 m s^{-1} ag pointe atá 1.40 m ó bhun an rampa (0.00 m) agus is é 2.60 m an t-uasfhad a bhaineann sé amach ó bhun an rampa, mar a thaispeántar in **Fíor 2.1**.



Fíor 2.1

- (a) (i) Taispeáin gurb é 5.40 m s^{-2} luasmhoilliú an ghráin iompair.

[2]

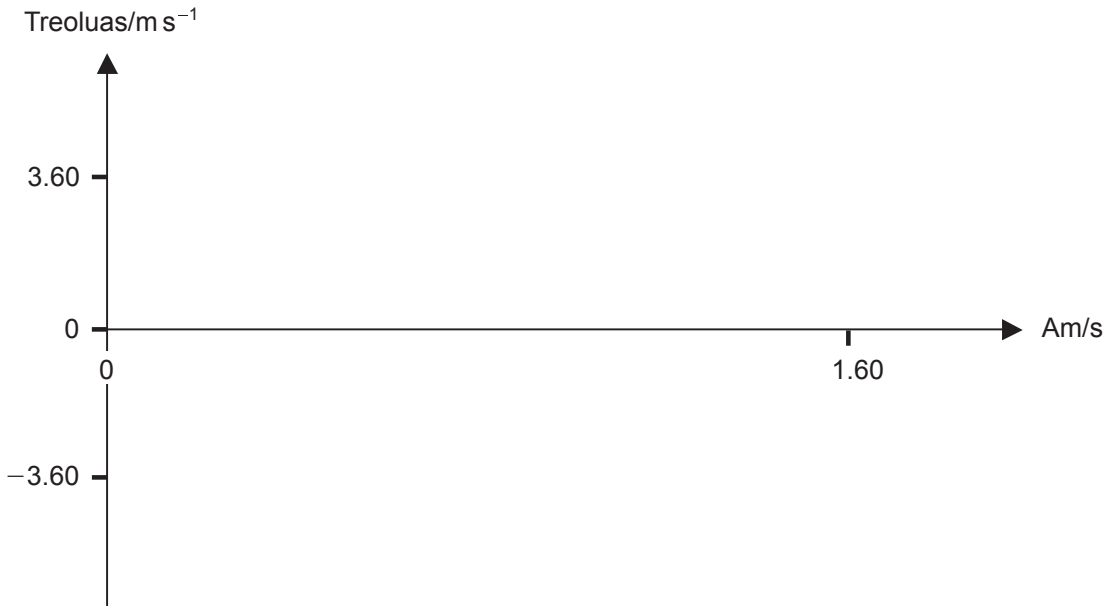
- (ii) Ríomh fad an ghráin iompair **ó bhun an rampa** i ndiaidh 1.60 s.

Fad = _____ m

[4]

Scrúdaitheoir Amháin	
Marcanna	Athmharc

(b) Ar aiseanna **Fíor 2.2** sceitseáil an graf treoluais is ama de ghluaisne an ghráin iompair i rith an 1.60 s ar cuireadh síos air i gcuid (a).

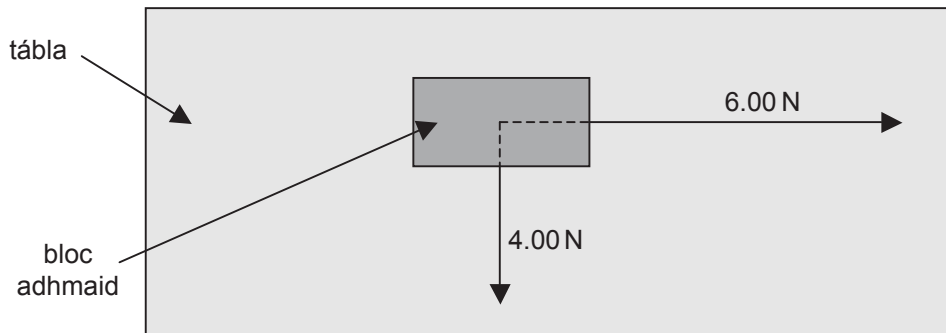


Fíor 2.2

[2]

Scrúdaitheoir Amháin	
Marcanna	Athmharc

- 3 Tá bloc adhmaid dar mais 0.450 kg ar thábla. Téann fórsa 4.00 N i bhfeidhm air go cothrománach i dtreo amháin agus téann fórsa eile de 6.00 N i bhfeidhm air go cothrománach fosta, ach i dtreo atá ingearach i gcoibhneas leis an fhórsa 4.00 N mar a thaispeántar in **Fíor 3.1**.



Fíor 3.1

- (a) (i) Faigh méid an chomhthoraidh den dá fhórsa atá ag feidhmiú ar an bhloc adhmaid.

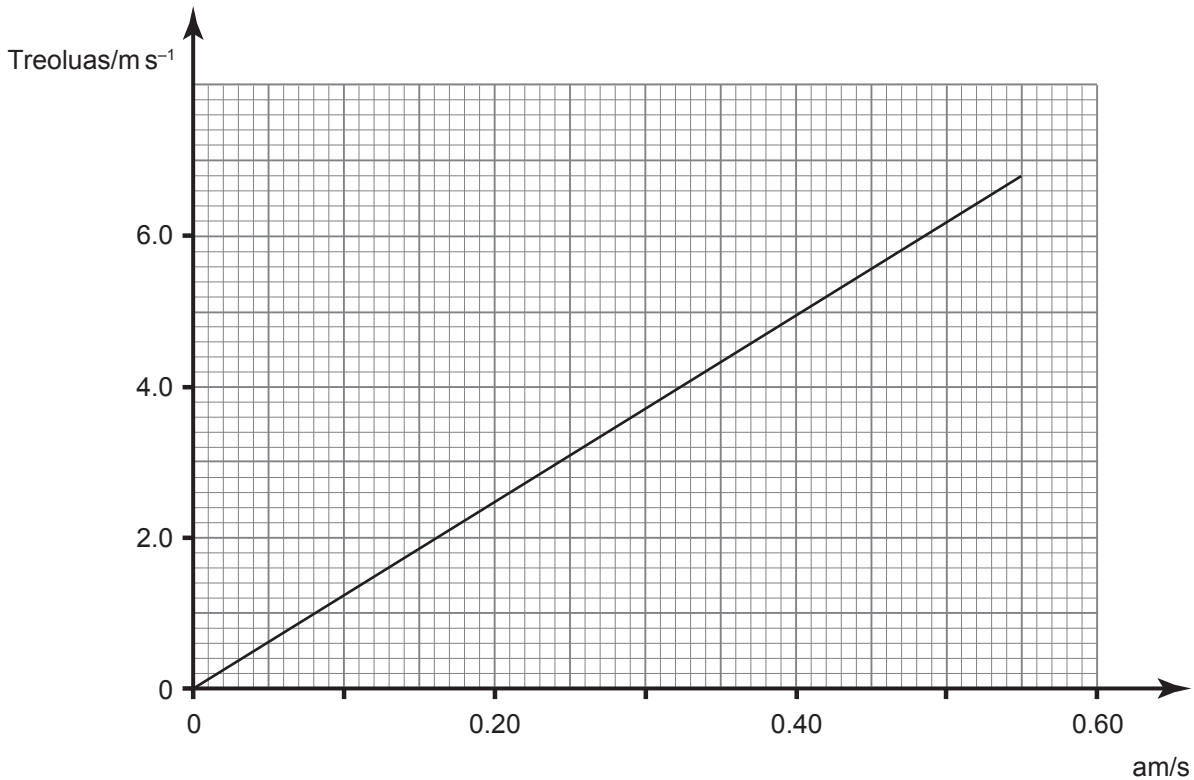
Comhthoradh = _____ N [2]

- (ii) Uaidh sin, faigh luasghéarú ionchasach an bhloic adhmaid.

Luasghéarú = _____ ms^{-2} [2]

Scrúdaitheoir Amháin	
Marcanna	Athmharc

- (b) Úsáidtear logálaí sonraí gluaisne le gluaiseacht an bhloic adhmaid a fhiosrú. Taispeántar an graf treoluais is ama a rinneadh ó na sonraí in **Fíor 3.2**.



Fíor 3.2

- (i) Faigh luasghéarú iarmhír an bhloic adhmaid ón ghráf treoluais is ama in **Fíor 3.2**.

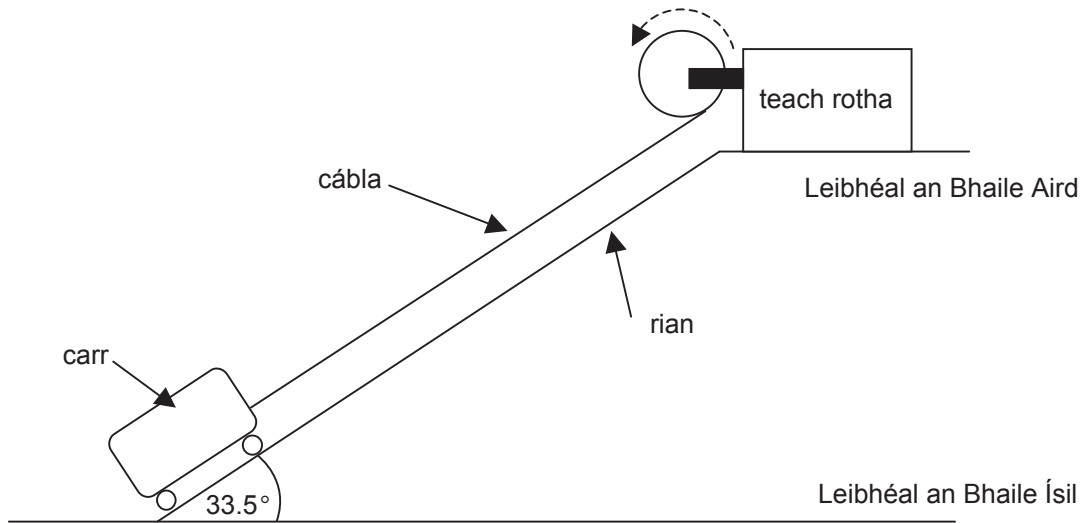
Luasghéarú = _____ ms^{-2} [2]

- (ii) Ríomh méid an fhórsa fhrithchuimiltigh atá ag feidhmiú idir an bloc adhmaid agus an tábla i rith gluaiseacht an bhloic adhmaid.

Frithchuimilt = _____ N [2]

Scrúdaitheoir Amháin	
Marcanna	Athmharc

- 4 Tá baile suite ar fhánaí gleann abhann. Tá an Baile Íseal ceangailte leis an Bhaile Ard le carr cábla. Léiríonn **Fíor 4.1** leagan amach an bhóthair iarainn.



Fíor 4.1

- (a) Oibríonn mótair leictreach, sa teach rotha, le cumhacht 15.3 kW leis an charr a tharraingt aníos an rian faoi threoluas foisteanach de 0.44 m s^{-1} . Ríomh an teannas sa chábla.

Teannas = _____ N [3]

- (b) Ríomh an fuinneamh poitéinsiúil breise atá ag an charr lánluchtaithe sa Bhaile Ard i gcomparáid leis an Bhaile Íseal. Is é $5.50 \times 10^3 \text{ kg}$ mais an chairr lánluchtaithe agus is é 163 m fad an rian.

Fuinneamh poitéinsiúil breise = _____ J [3]

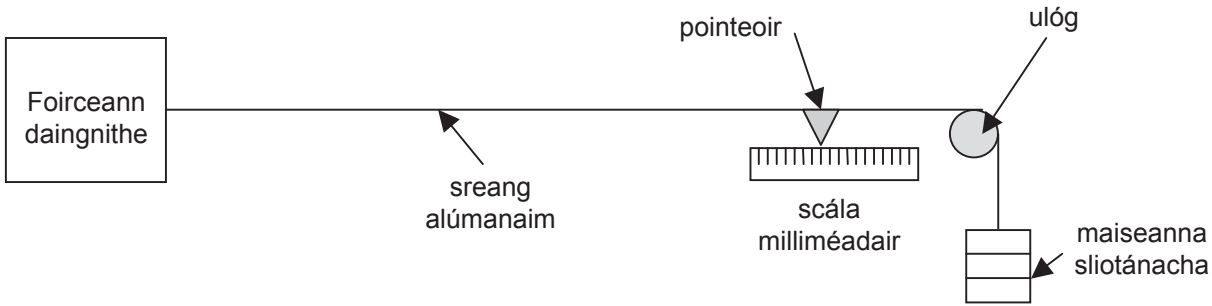
Scrúdaitheoir Amháin	
Marcanna	Athmharc

LEATHANACH BÁN

(Leanann ceisteanna ar aghaidh ar an chéad leathanach eile)

Measúnófar thú ar chaighdeán na cumarsáide scríofa i gcuid (i) agus i gcuid (ii) den cheist seo. San áit is cuí, ba chóir an freagra a thabhairt i bprós leanúnach.

5 D'úsáid daltaí an leagan amach in **Fíor 5.1** le modal Young an alúmanaim a fháil.



Fíor 5.1

(i) Is sreang d'achar aonfhoirmeach, trasghearrthach $1.66 \times 10^{-7} \text{ m}^2$ é an sampla d'alúmanam a úsáideadh. Cuir síos ar cad é mar is féidir leis na daltaí an t-achar seo a fháil go turgnamhach.

[3]

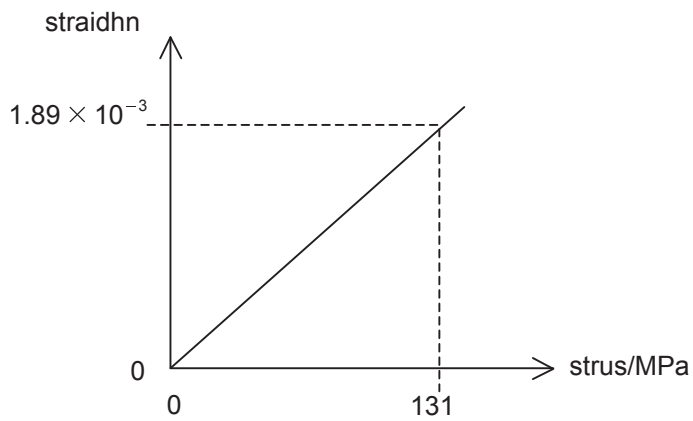
(ii) Luaigh na luachanna uile eile a bhí de dhíth le modal Young a fháil agus déan tagairt don leagan amach in **Fíor 5.1** le cur síos a dhéanamh ar cad é mar a fuair na daltaí na luachanna sin.

[3]

Caighdeán na cumarsáide scríofa [2]

Scrúdaitheoir Amháin	
Marcanna	Athmharc

(iii) Fuair na daltaí sraith luachanna ón leagan a thaispeántar in **Fíor 5.1** agus tharraing siad an graf in **Fíor 5.2**.



Fíor 5.2

Úsáid sonraí ó **Fíor 5.2** le modal Young an alúmanaim a fháil. Cuir isteach an t-aonad.

Modal Young = _____

[2]

Aonad = _____

[1]

Scrúdaitheoir Amháin	
Marcanna	Athmharc

6 (a) Luaigh Dlí Hooke.

[2]

(b) Déantar sreang dar fad 3.40 m a shíneadh 23.0 mm nuair a chuirtear fórsa inteannta 54.0 N i bhfeidhm.

(i) Abair go gcomhlíonann an tsreang Dlí Hooke, ríomh tairiseach righneas (tairiseach fórsa) na sreinge agus tabhair an t-aonad aige.

Tairiseach righnis = _____ [2]

Aonad = _____ [1]

Baintear an fórsa 54.0 N ar shiúl agus cuirtear fórsa nua 44.0 N i bhfeidhm.

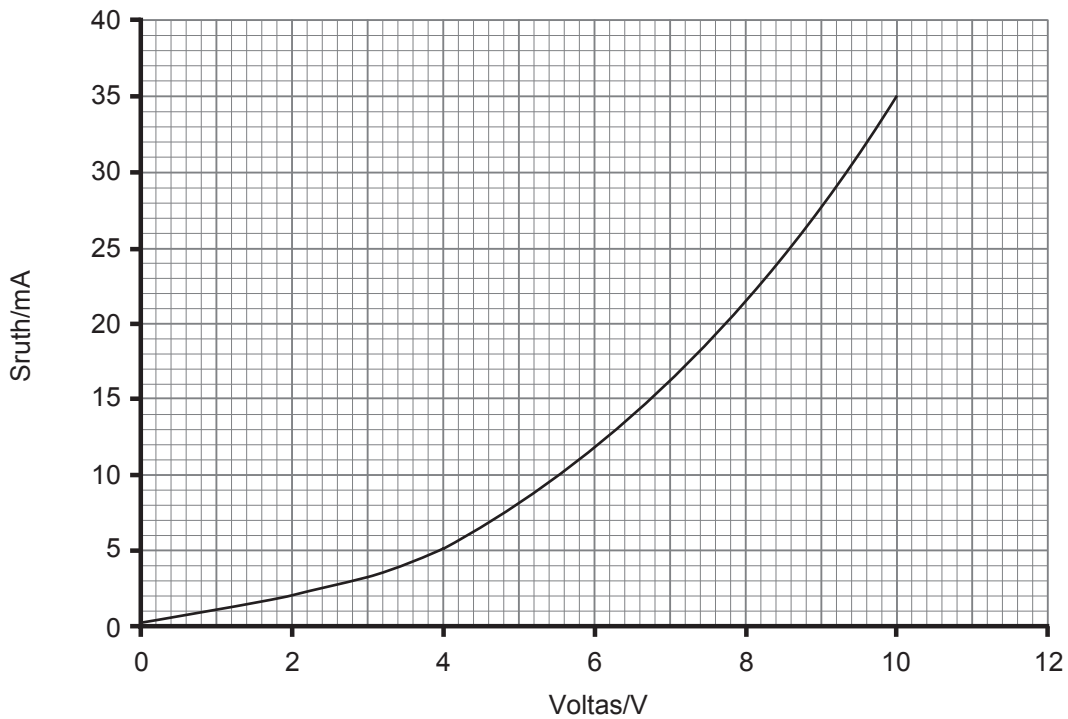
(ii) Ríomh **fad iomlán** na sreinge nuair a chuirtear fórsa inteannta 44.0 N i bhfeidhm. Tabhair do fhreagra ceart go dtí 3 fhigiúr bhunúsacha.

Fad = _____ m [2]

Scrúdaitheoir Amháin	
Marcanna	Athmharc

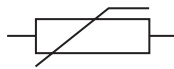
- 8 (a) Taispeántar an tsaintréith voltas-srutha atá ag teirmeastar a bhfuil teocht-chomhéifeacht dhiúltach (ntc) aige in **Fíor 8.1**.

Scrúdaitheoir Amháin	
Marcanna	Athmharc



Fíor 8.1

- (i) Sa spás thíos, tarraing léaráid ciorcaid a chuirfeadh na sonraí ar fáil a bheadh in úsáid le **Fíor 8.1** a tháirgeadh. Tá an tsiombail don teirmeastar curtha ar fáil duit.



[3]

- (ii) Mínigh cad é mar a chuireann **Fíor 8.1** in iúl go bhfuil an teirmeastar ag taispeáint iompar neamh-ómach.

[1]

- (b) (i) Ar aiseanna **Fíor 8.2**, sceitseáil graf le héagsúlacht na friotaíochta de theirmeastar (ntc) a thaispeáint de réir teochta.



Fíor 8.2

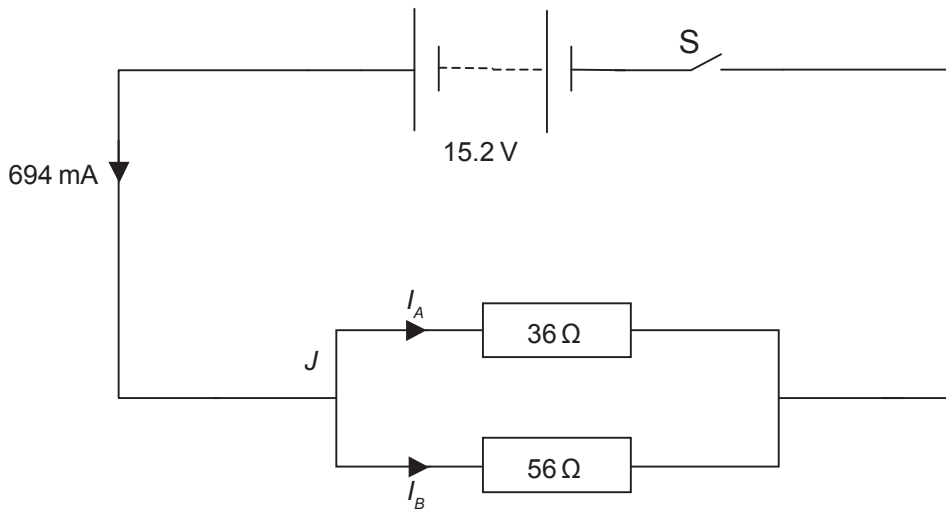
[1]

- (ii) I dtéarmaí theoric na móilíní, mínigh cad chuige a n-athraíonn friotaíocht an teirmeastair (ntc) de réir na teochta mar a sceitseáil tú ar **Fíor 8.2**.

[2]

Scrúdaitheoir Amháin	
Marcanna	Athmharc

9 (a) Taispeánann **Fíor 9.1** ciorcad simplí SD



Fíor 9.1

- (i) Nuair atá an lasc, S, druidte, oibrigh amach an sruth atá ag dul trí gach ceann de na friotóirí.

$I_A = \text{_____ mA}$

$I_B = \text{_____ mA}$

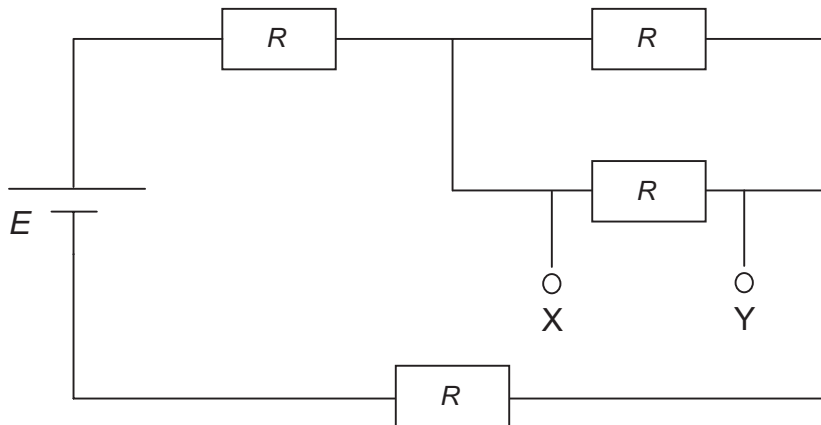
[2]

- (ii) Mínigh cad é mar a théann caomhnú luchtá i bhfeidhm ag cumar *J* in **Fíor 9.1**.

_____ [2]

Scrúdaitheoir Amháin	
Marcanna	Athmharc

- (b) Tá cadhnra a bhfuil friotaíocht inmheánach diomaibhseach agus f.l.g. (e.m.f.) E aige ceangailte i gciorcaid ina bhfuil ceithre fhriotóir mar a thaispeántar in **Fíor 9.2**.



Fíor 9.2

- (i) Faigh friotaíocht iomlán an chiorcaid i dtéarmaí R .

Friotaíocht an chiorcaid = _____ [2]

- (ii) Faigh an difríocht poitéinsil idir X agus Y i dtéarmaí an f.l.g. (e.m.f.) E .

Difríocht poitéinsil = _____ [2]

SEO DEIREADH AN SCRÚDPHÁIPÉIR

Scrúdaitheoir Amháin	
Marcanna	Athmharc

Cuireadh isteach ar chead chun an t-ábhar cóipchirt uile a atáirgeadh.
I gcásanna áirithe is féidir nár éirigh le CCEA teagmháil a dhéanamh le húinéirí cóipchirt agus beidh sé sásta na hadmhálacha sin a fágadh ar lár a chur ina gceart amach anseo ach é a chur ar an eolas.

Fisic GCE (Ard-fhotheastas)

Bileog Sonraí agus Foirmlí

Luachanna na dtairiseach

luas an tsolais i bhfolús	$c = 3.00 \times 10^8 \text{ m s}^{-1}$
bunlucht	$e = 1.60 \times 10^{-19} \text{ C}$
tairiseach Planck	$h = 6.63 \times 10^{-34} \text{ J s}$
mais leictreoin	$m_e = 9.11 \times 10^{-31} \text{ kg}$
mais prótóin	$m_p = 1.67 \times 10^{-27} \text{ kg}$
luasghéarú saorthitime ar dhromchla an Domhain	$g = 9.81 \text{ m s}^{-2}$
leictreonvolta	$1 \text{ eV} = 1.60 \times 10^{-19} \text{ J}$

Foirmlí úsáideacha

D'fhéadfadh na foirmlí seo a leanas a bheith úsáideach le roinnt ceisteanna sa scrúdú a fhreagairt:

Meicnic

Imchoimeád fuinnimh	$\frac{1}{2}mv^2 - \frac{1}{2}mu^2 = Fs$	d'fhórsa tairiseach
Dlí Hooke	$F = kx$ (tairiseach lingeáin k)	

Fuaim

$$\text{Leibhéal fuaimdhéine/dB} = 10 \lg_{10} \frac{I}{I_0}$$

Tonnta

$$\text{Trasnaíocht an dá fhoinsé} \quad \lambda = \frac{ay}{d}$$

Solas

$$\text{Foirmle an lionsa} \quad \frac{1}{u} + \frac{1}{v} = \frac{1}{f}$$

$$\text{Formhéadú} \quad m = \frac{v}{u}$$

Leictreachas

$$\text{Difríocht poitéinsil losa} \quad V = E - Ir \text{ (F.l.g. } E; \text{ Friotaíocht Inmheánach } r)$$

$$\text{Roinnteoir poitéinsil} \quad V_{\text{out}} = \frac{R_1 V_{\text{in}}}{R_1 + R_2}$$

Cáithníní agus fótóin

$$\text{Cothromóid de Broglie} \quad \lambda = \frac{h}{p}$$



AY1111NS