



ADVANCED
General Certificate of Education
2012

Uimhir Lárionaid

71

Uimhir Iarrthóra

Fisic

Aonad Measúnaithe A2 1

ag measúnú

Móiminteam, Fisic Theirmeach, Gluaisne
Chiorclach, Ascaluithe agus Fisic Adamhach
agus Núicléach

[AY211]

DÉARDAOIN 17 BEALTAINE, MAIDIN



AY211

AM

1 uair 30 nóiméad.

TREOIR D'IARRTHÓIRÍ

Scríobh d'Uimhir Lárionaid agus d'Uimhir Iarrthóra sna spásanna
chuige sin ag barr an leathanaigh seo.

Freagair **gach ceann** de na **naoi** gceist.

Scríobh do fhreagraí sna spásanna chuige sin sa scrúdpháipéar seo.

EOLAS D'IARRTHÓIRÍ

Is é 90 an marc iomlán don pháipéar seo.

Measúnófar caighdeán na cumarsáide scríofa i gCeist 8.

Léiríonn figiúirí idir lúbíní ar thaobh na láimhe deise de leathanaigh
na marcanna atá ag dul do gach ceist.

Tarraingítear d'aird ar an Bhileog Sonraí agus Foirmlí atá istigh sa
scrúdpháipéar seo.

Tá cead agat áireamhán leictreonach a úsáid.

Cuireann ceist 9 leis an mheasúnú shionoptach atá de dhíth
don tsonraíocht.

Don Scrúdaitheoir
amháin

Uimhir Ceiste	Marcanna
1	
2	
3	
4	
5	
6	
7	
8	
9	

Marc
Iomlán

7690.03

Má bhíonn luachanna na dtairiseach fisiceach de dhíth ort le ceist ar bith sa pháipéar seo a fhreagairt, tá siad le fáil ar an Bhileog Sonraí agus Foirmlí.

Freagair **gach** ceann de na **naoi** gceist

- 1 Tá an saintoilleadh teasa de shubstaintí áirithe ar theocht an tseomra in **Tábla 1.1** anseo thíos.

Tábla 1.1

Substaint	Saintoilleadh teasa/$\text{J kg}^{-1} \text{K}^{-1}$
alúmanam	9.1×10^2
copar	3.9×10^2
alcól	2.5×10^3
uisce	4.2×10^3
mearcair	1.4×10^2
glicrín	2.5×10^3

- (a) (i) Ón tábla, is é $4.2 \times 10^3 \text{ J kg}^{-1} \text{K}^{-1}$ saintoilleadh teasa uisce ar theocht an tseomra.

Mínigh cad é a chiallaíonn an ráiteas seo.

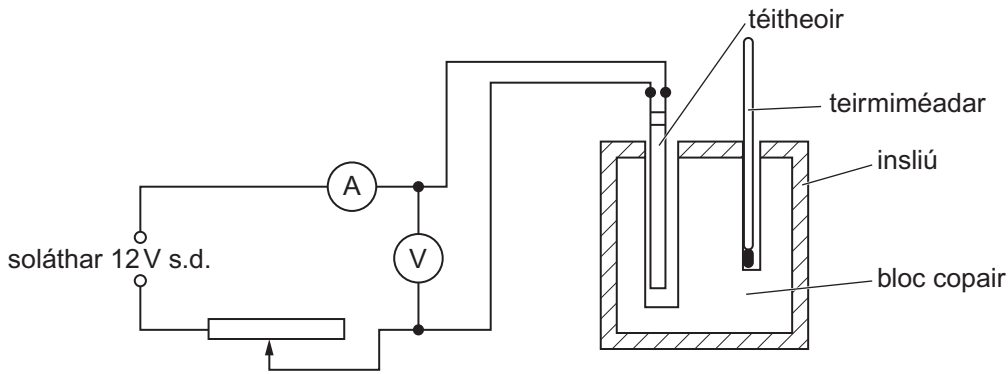
[1]

- (ii) Tá saintoilleadh teasa uisce mór i gcomparáid leis an chuid is mó de shubstaintí eile. Bain úsáid as an fhíric seo agus mínigh cad chuige a mbíonn uisce in úsáid mar fhuarthán i radaitheoir cairr.

[1]

Scrúdaitheoir Amháin	
Marcanna	Athmharc

(b) Is féidir modh leictreach a úsáid leis an shainoilleadh teasa de mhiotail a fháil. Taispeánann **Fíor 1.1** fearas turgnamhach is féidir a úsáid leis an sainoilleadh teasa de bhloc copair a fháil.



Fíor 1.1

(i) Le **Tábla 1.2** a chomhlánú, luaigh na huirlisí **breise** a bheidh de dhíth agus na tomhais a chaithfear a ghlacadh leis na huirlisí seo le luach a fháil do shainoilleadh teasa copair.

Tábla 1.2

Uirlis atá le húsáid	Tomhas atá le glacadh

[2]

(ii) Taispeáin an dóigh ar féidir na tomhais **uilig** a úsáid le luach a fháil do shainoilleadh teasa copair.

[3]

Scrúdaitheoir Amháin	
Marcanna	Athmharc

- (c) (i) Bain úsáid as an fhaisnéis in **Tábla 1.1** agus ríomh cá mhéad teasa atá de dhíth leis an teocht de phíosa copair dar mais 200g a ardú ó 25°C go 50°C.

Méid teasa _____ J

[2]

- (ii) Cá fhad a ghlacfaidh sé an t-ardú teochta seo a bhaint amach nuair atá téitheoir leictreach dar cumhacht 0.040 kW in úsáid?

Am _____ s

[2]

Scrúdaitheoir Amháin	
Marcanna	Athmharc

LEATHANACH BÁN

(Leanann ceisteanna ar an chéad leathanach eile)

2 (a) (i) Luaigh prionsabal imchoimeád móimintim.

[2]

(ii) Luaigh prionsabal imchoimeád fuinnimh.

[1]

(iii) Déan tagairt do na prionsabail seo agus cuir imbhuailadh leaisteach agus imbhuailadh neamhleaisteach i gcomparáid agus i gcodarsnacht lena chéile.

[3]

Scrúdaitheoir Amháin	
Marcanna	Athmharc

- (b) Tá peileadóir dar mais 110 kg ag gluaiseacht faoi threoluas 2.00 ms^{-1} nuair a imbhuailteann sé le peileadóir eile a bhfuil a dhá oiread móimintim faoi agus é ag gluaiseacht ina mhalairt de threo. I ndiaidh dóibh imbhuailt le chéile tá na peileadóirí ag gluaiseacht faoi chomh-threoluas agus faoi fhuinneamh cinéiteach iomlán de 115 J.

Ríomh méid an chomh-threoluis agus luaigh an treo ina mbíonn na peileadóirí ag gluaiseacht i ndiaidh an imbhuailte (i dtaca leis an treo ina raibh an peileadóir dar mais 110 kg ag gluaiseacht ar dtús).

Treoluas na bpeileadóirí i ndiaidh an imbhuailte = _____ ms^{-1}

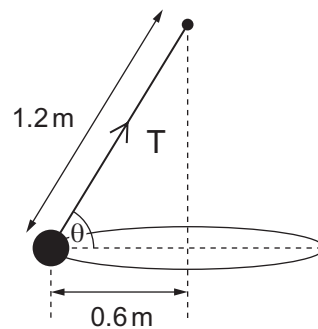
Treo na bpeileadóirí i ndiaidh an imbhuailte = _____ [4]

Scrúdaitheoir Amháin	
Marcanna	Athmharc

- 3 (a) Mínigh cad chuige ar féidir le réad a bheith ag gluaiseacht i gciorcail faoi luas tairiseach agus luasghéarú a bheith faoi ag an am céanna.

[2]

- (b) Taispeánann **Fíor 3.1** cloch bheag dar mais 0.3 kg ceangailte d'fhoirceann sreinge dar fad 1.2 m. Cuirtear an chloch ag rothlú i gciorcail cothrománach dar ga 0.6 m ar uillinn θ leis an chothromán.



Fíor 3.1

- (i) Ríomh an teannas T sa tsreang.

Teannas = _____ N

[2]

- (ii) Ríomh peiriad rothlaithe na cloiche.

Peiriad = _____ s

[3]

- (c) Cuirtear an chloch ag guairneáil anois i gciorcal ceartingearach dar ga 1.2m agus faoi luas tairiseach de 4.0ms^{-1} .

Ríomh an t-uasteannas agus an t-íosteannas sa tsreang.

Uasteannas = _____ N

Íosteannas = _____ N

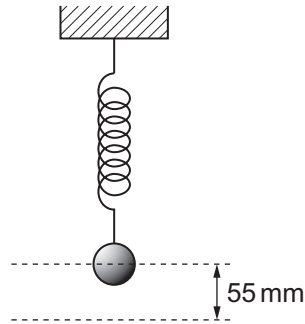
[3]

Scrúdaitheoir Amháin	
Marcanna	Athmharc

4 (a) Sainmhínigh gluaisne armónach shimplí.

[1]

(b) Taispeánann **Fíor 4.1** liathróid atá ceangailte de lingeán atá ar crochadh as pointe daingnithe.



Fíor 4.1

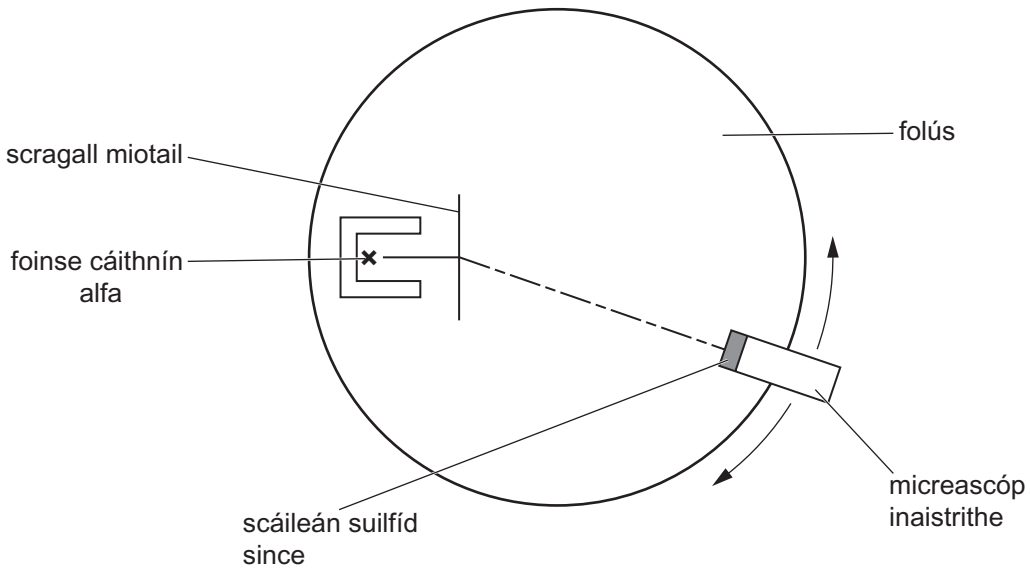
Nuair a dhéantar an lingeán a shíneadh d'fhad 55 mm agus nuair a scaoiltear ansin é, téann gluaisne armónach shimplí dar peiriad 0.98 soicind i bhfeidhm air.

(i) Ríomh méid uas-luasghéarú na liathróide.

Uas-luasghéarú = _____ ms^{-2} [2]

Scrúdaitheoir Amháin	
Marcanna	Athmharc

5 Ba iad na torthaí ar thurgnaimh scaipeadh alfa a d'fhág go rabhthas ábalta struchtúr an adaimh a mhíniú. Is é atá in **Fíor 5.1** an cóiriúchán atá ar cheann de na turgnaimh scaipeadh alfa seo.



Fíor 5.1

(a) (i) Mínigh an fheidhm atá leis an scáileán suilfid since.

[1]

(ii) Mínigh cad chuige a bhfuil an microscóp inaistrithe.

[1]

(iii) Mínigh cad chuige a raibh sé tábhachtach go ndéanfaí an turgnamh taobh istigh de sheomra folmhaithe.

[1]

Scrúdaitheoir Amháin	
Marcanna	Athmharc

- (b) Le **Tábla 5.1** a chomhlánú, luaigh na breathnuithe turgnamhacha ar baineadh na tátail seo a leanas astu.

Tábla 5.1

Tátail thurgnamhacha	Breathnuithe turgnamhacha
Tá an núicléas adamhach iontach beag	
Tá an núicléas adamhach luchtaithe go deimhneach	

[2]

- (c) Is le siombail cheimiceach na dúile agus dhá uimhir a léirítear núicléas dúile. Taispeánann **Fíor 5.2** cad é mar a léirítear iarann agus neon.



Fíor 5.2

Cuir síos ar chomhdhéanamh núicléas iarainn (Fe) agus ar chomhdhéanamh núicléas neoin (Ne) atá léirithe in **Fíor 5.2**.

Iarann _____

Neon _____ [1]

Scrúdaitheoir Amháin	
Marcanna	Athmharc

- (d) Is féidir **Cothromóid 5.1** a úsáid le meastachán a dhéanamh ar an dlús d'ábhar núicléach:

$$r = r_0 A^{\frac{1}{3}} \quad \text{Cothromóid 5.1}$$

- (i) Agus **Cothromóid 5.1** in úsáid agat, faigh an toirt atá sa núicléas d'adamh iarainn.
Glac leis go bhfuil $r_0 = 1.2 \text{ fm}$ agus le $\frac{4}{3}\pi r^3$ mar thoirt sféir.

Toirt = _____ m^3 [2]

- (ii) Ríomh dlús núicléach iarainn.

Dlús núicléas iarainn = _____ kg m^{-3} [2]

- (iii) Mínigh cad é mar atá dlús núicléach neoin i gcomparáid leis an fhreagra ar (d)(ii) le haghaidh dlús núicléach iarainn.

_____ [1]

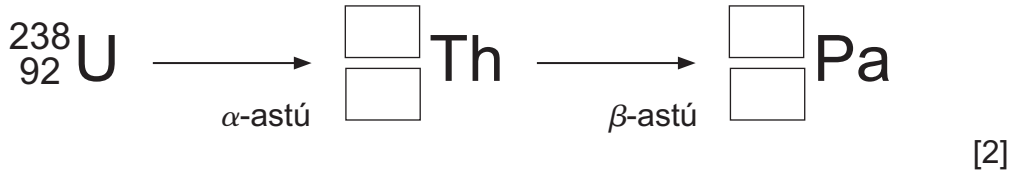
Scrúdaitheoir Amháin	
Marcanna	Athmharc

LEATHANACH BÁN

(Leanann ceisteanna ar an chéad leathanach eile)

6 Díscaoileann dúile radaighníomhacha agus foirmítear dúile nua. Astaítear cáithníní agus an próiseas seo ar bun.

(a) (i) Comhlánaigh é seo a leanas ar cuid de shraith meath úráiniam é.



(ii) Is minic gur de réir na gníomhaíochta agus na leathré acu a chuirtear síos ar dhúile radaighníomhacha. Sainmhínigh na téarmaí seo.

Gníomhaíocht: _____ [1]

Leathré: _____ [1]

(b) Tá 2.4×10^{24} adamh radaighníomhach i sampla d'iseatóp radaighníomhach agus is é $2.31 \times 10^{-2} \text{s}^{-1}$ an tairiseach meatha atá aige.

(i) Ríomh gníomhaíocht an tsampla.

Gníomhaíocht = _____ s^{-1} [1]

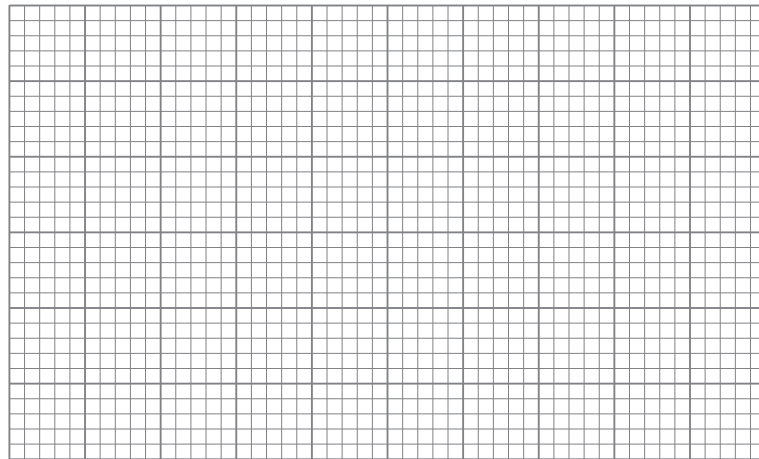
(ii) Ríomh leathré an tsampla.

Leathré = _____ s [1]

Scrúdaitheoir Amháin	
Marcanna	Athmharc

- (iii) Tarraing graf ar **Fíor 6.1** lena thaispeáint cad é mar atá líon na n-adamh radaighníomhach ag laghdú le ham. Bíodh 3 leathré ar a laghad ar an ghraf.

Líon na n-adamh
radaighníomhach



Am/s

Fíor 6.1

[2]

- (iv) Ríomh an líon d'adaimh radaighníomhacha a bheidh ann i ndiaidh 30 nóiméad.

An líon d'adaimh radaighníomhacha a bheidh ann

= _____ [2]

Scrúdaitheoir Amháin	
Marcanna	Athmharc

7 (a) Míneadh cad é a chiallaíonn an mhais-uireasa de núicléas adamhach.

_____ [1]

(b) (i) Úsáid an fhaisnéis seo a leanas le mais-uireasa núicléas héiliam-4 a ríomh ina kg:

mais núicléas héiliam = 4.0015 u
mais prótóin = 1.0073 u
mais neodróin = 1.0087 u

Mais-uireasa = _____ kg [2]

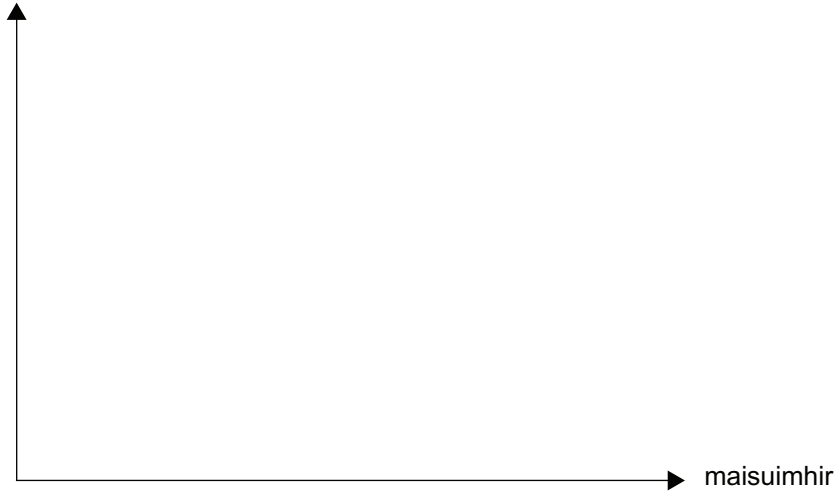
(ii) Ríomh an fuinneamh nascach in aghaidh núicléóin don núicléas héiliam-4 in MeV.

Fuinneamh nascach/núicléón = _____ MeV [3]

Scrúdaitheoir Amháin	
Marcanna	Athmharc

(iii) Ar **Fíor 7.1**, sceitseáil an cruth atá ar an ghraf d'fhuinneamh nascach in aghaidh núicléóin ar mhaisuimhir agus léirigh neas-suíomh iarann-56 ar an ghraf. Mínigh an gaol atá ann idir suíomh an núicléis ar an chuar agus cobhsaíocht an núicléis.

fuinneamh nascach in aghaidh núicléóin/MeV



Fíor 7.1

Míniú:

[2]

Scrúdaitheoir Amháin	
Marcanna	Athmharc

Sa cheist seo measúnófar thú ar chaighdeán na cumarsáide scríofa. Moltar duit í a fhreagairt i bprós leanúnach.

Scrúdaitheoir Amháin	
Marcanna	Athmharc

8 (a) Mínigh cad é a chiallaíonn comhleá núicléach.

[1]

(b) Mínigh cad chuige a mbíonn teorannú plasma agus ardfhuinneamh cinéiteach cáithnín de dhíth le go dtarlóidh comhleá núicléach.

[2]

(c) Breac mionchuntas ar 3 mhodh de theorannú plasma i gcomhleá núicléach.

[4]

Caighdeán na cumarsáide scríofa [2]

LEATHANACH BÁN

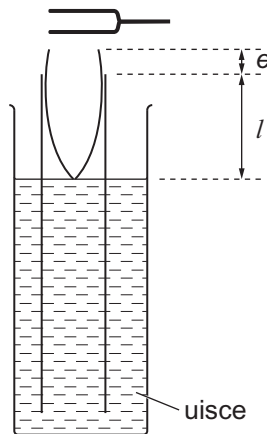
(Leanann ceisteanna ar an chéad leathanach eile)

9 Ceist Anailís Sonraí

Cuireann an cheist seo leis an riachtanas sionoptach atá de dhíth don tsonraíocht. I do fhreagra, táthar ag súil leis go dtabharfaidh tú le chéile agus go gcuirfidh tú i bhfeidhm prionsabail agus coincheapa ó réimsí éagsúla fisice, agus go mbeidh scileanna na fisice in úsáid agat sa chás ar leith a gcuirtear síos air.

Tonnta seasta i bpióbáin aeir

Nuair a choinnítear gabhlóg thiúnta ar crith os cionn foirceann píobáin a bhfuil foirceann amháin de druidte, beidh an t-aer sa píobán ar crith. Más ionann minicíocht na gabhlóige tiúnta agus minicíocht bhunúsach an pháibáin, beidh an t-aer taobh istigh ag athshonadh le haimplitiúid mhór agus cluinfead nóta ard a bhfuil an mhinicíocht chéanna leis an gabhlóg aige. Cuirfead tonn sheasta i dtreoir agus beidh frithnód ag foirceann oscailte an pháibáin agus beidh nód ag an fhoirceann druidte. Le luas fuaim a thomhas, bainfead úsáid as feadán athshondais agus coinneofar gabhlóg thiúnta ar crith os cionn an fhoircinn d'fheadán sorcóireach a chuirfead taobh istigh de choimeádán uisce. Fágann an cóiriúchán seo, atá léirithe in **Fíor 9.1**, gur féidir fad an cholúin aeir a athrú.



Fíor 9.1

Faightear amach go mbíonn na creathanna aeir ag foirceann oscailte an fheadáin athshondais ag síneadh fad gearr e isteach san aer taobh amuigh den fheadán. An t-earrcheartú a thugtar air seo. Frithnód na toinne seasta ar chuir an gabhlóg thiúnta i dtreoir é, tá sé fad e os cionn bharr an fheadáin.

Coinnítear gabhlóg thiúnta ar crith os cionn fhoirceann an fheadáin athshondais agus ardaítear an feadán ón suíomh is ísle aige go bhfaightear nóta iontach ard. Is é seo suíomh an athshondais bhunúsaigh. Is é e an t-earrcheartú agus is é l an fad idir leibhéal an uisce agus barr an fheadáin.

Tomhaistear an fad l agus déantar é a thaifeadadh mar aon le minicíocht na gabhlóige tiúnta a bhfuil na creathanna ann dá barr. Déantar an próiseas seo arís agus roinnt gabhlóg thiúnta dar minicíocht dhifriúil in úsáid.

Scrúdaitheoir Amháin	
Marcanna	Athmharc

Cionn is go bhfoirmítear ceathrú toinne ag suíomh an athshondais bhunúsaigh, tá an chothromóid seo a leanas ceart:

$$l + e = \frac{\lambda}{4} \quad \text{Cothromóid 9.1}$$

Is í cothromóid na toinne:

$$v = f\lambda \quad \text{Cothromóid 9.2}$$

Is féidir luas fuaimhe v agus an t-earrcheartú e , ar féidir glacadh leis an dá cheann acu mar thairisigh, a fháil ón ghraf líneach de $\frac{1}{f}$ (f = minicíocht) a bhreactar ar an y-ais ar l ar an x-ais.

- (a) Úsáid **Cothromóid 9.1** agus **Cothromóid 9.2** agus déan slonn a thaispeánfaidh an gaol idir minicíocht f na gabhlóige tiúnta agus fad l an cholúin aeir agus is féidir a úsáid leis an ghraf líneach seo a bhreacadh. Úsáid an slonn seo le **Cothromóid 9.3**, atá i bhfoirm chothromóid na dronlíne $y = mx + c$, a chomhlánú.

$$\frac{1}{f} = \boxed{} l + \boxed{} \quad \text{Cothromóid 9.3} \quad [3]$$

Scrúdaitheoir Amháin	
Marcanna	Athmharc

Tugann **Tábla 9.1** sonraí ar fhad, l , an cholúin aeir agus ar mhinicíocht, f , na gabhlóige tiúnta a fuarthas sa turgnamh seo.

Tábla 9.1

f/Hz	l/mm	$\frac{1}{f} / \underline{\hspace{2cm}}$
256	314	
288	278	
320	249	
341	233	
384	205	
456	171	
512	151	

(b) Úsáid an colún bán in **Tábla 9.1** le $\frac{1}{f}$ a ríomh ceart go dtí an líon ceart d'fhigiúirí bunúsacha. Cuir an t-aonad isteach.

[3]

(c) (i) Tarraing an graf líneach de $\frac{1}{f}$ ar l ar an eangach in **Fíor 9.2**.

[3]

(ii) Úsáid grádán agus idirlíne an ghraif agus faigh na luachanna do luas fuaime v agus don earrcheartú e .

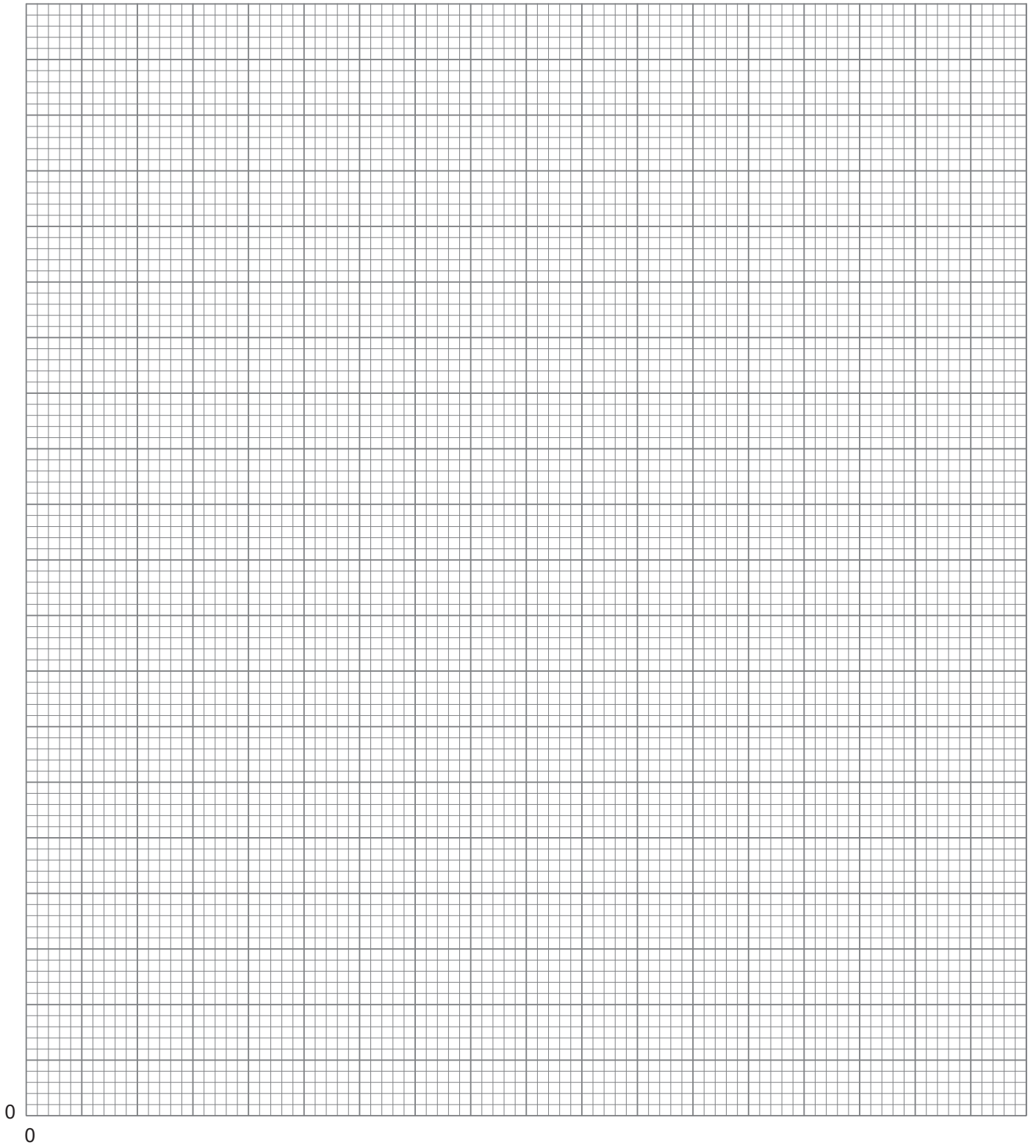
$v = \underline{\hspace{2cm}} \text{ ms}^{-1}$

[2]

$e = \underline{\hspace{2cm}} \text{ mm}$

[2]

Scrúdaitheoir Amháin	
Marcanna	Athmharc



Fíor 9.2

SEO DEIREADH AN SCRÚDPHÁIPÉIR

Cuireadh isteach ar chead chun an t-ábhar cóipchirt uile a atáirgeadh.
I gcásanna áirithe is féidir nár éirigh le CCEA teagmháil a dhéanamh le húinéirí cóipchirt agus beidh sé sásta na hadmhálacha sin a fágadh ar lár a chur ina gceart amach anseo ach é a chur ar an eolas.

GCE Physics

Data and Formulae Sheet for A2 1 and A2 2

Values of constants

speed of light in a vacuum	$c = 3.00 \times 10^8 \text{ m s}^{-1}$
permittivity of a vacuum	$\epsilon_0 = 8.85 \times 10^{-12} \text{ F m}^{-1}$ $\left(\frac{1}{4\pi\epsilon_0} = 8.99 \times 10^9 \text{ F}^{-1} \text{ m} \right)$
elementary charge	$e = 1.60 \times 10^{-19} \text{ C}$
the Planck constant	$h = 6.63 \times 10^{-34} \text{ J s}$
(unified) atomic mass unit	$1 \text{ u} = 1.66 \times 10^{-27} \text{ kg}$
mass of electron	$m_e = 9.11 \times 10^{-31} \text{ kg}$
mass of proton	$m_p = 1.67 \times 10^{-27} \text{ kg}$
molar gas constant	$R = 8.31 \text{ J K}^{-1} \text{ mol}^{-1}$
the Avogadro constant	$N_A = 6.02 \times 10^{23} \text{ mol}^{-1}$
the Boltzmann constant	$k = 1.38 \times 10^{-23} \text{ J K}^{-1}$
gravitational constant	$G = 6.67 \times 10^{-11} \text{ N m}^2 \text{ kg}^{-2}$
acceleration of free fall on the Earth's surface	$g = 9.81 \text{ m s}^{-2}$
electron volt	$1 \text{ eV} = 1.60 \times 10^{-19} \text{ J}$



AY2111NS

The following equations may be useful in answering some of the questions in the examination:

Mechanics

Conservation of energy $\frac{1}{2}mv^2 - \frac{1}{2}mu^2 = Fs$ for a constant force

Hooke's Law $F = kx$ (spring constant k)

Simple harmonic motion

Displacement $x = A \cos \omega t$

Sound

Sound intensity level/dB $= 10 \lg_{10} \frac{I}{I_0}$

Waves

Two-source interference $\lambda = \frac{ay}{d}$

Thermal physics

Average kinetic energy of a molecule $\frac{1}{2}m \langle c^2 \rangle = \frac{3}{2}kT$

Kinetic theory $pV = \frac{1}{3}Nm \langle c^2 \rangle$

Thermal energy $Q = mc\Delta\theta$

Capacitors

Capacitors in series $\frac{1}{C} = \frac{1}{C_1} + \frac{1}{C_2} + \frac{1}{C_3}$

Capacitors in parallel $C = C_1 + C_2 + C_3$

Time constant $\tau = RC$

Light

Lens formula	$\frac{1}{u} + \frac{1}{v} = \frac{1}{f}$
Magnification	$m = \frac{v}{u}$

Electricity

Terminal potential difference	$V = E - Ir$ (e.m.f. E ; Internal Resistance r)
Potential divider	$V_{\text{out}} = \frac{R_1 V_{\text{in}}}{R_1 + R_2}$

Particles and photons

Radioactive decay	$A = \lambda N$
	$A = A_0 e^{-\lambda t}$
Half-life	$t_{\frac{1}{2}} = \frac{0.693}{\lambda}$
de Broglie equation	$\lambda = \frac{h}{p}$

The nucleus

Nuclear radius	$r = r_0 A^{\frac{1}{3}}$
----------------	---------------------------

