



Rewarding Learning

ADVANCED
General Certificate of Education
2012

Uimhir Lárionaid

71

Uimhir Iarrthóra

Fisic

Aonad Measúnaithe A2 3
Teicnící Praiticiúla
(Measúnú Inmheánach)
Seisiún 1

[AY231]



DÉ MÁIRT 8 BEALTAINE, MAIDIN

AM

1 uair 30 nóiméad.

TREOIR D'IARRTHÓIRÍ

Scríobh d'Uimhir Lárionaid agus d'Uimhir Iarrthóra sna spásanna chuige sin ag barr an leathanaigh seo.

Tiontaigh go leathanach 2 le haghaidh Treoir agus Faisnéis bhreise.

Uimhir Ceiste	Marcanna		
	Marc Múinteora	Seiceáil Scrúdaitheora	Athmharc
1			
2			
3			
Marc Iomlán			



TREOIR D'IARRTHÓIRÍ

Freagair na ceisteanna **uilig** sa leabhrán seo. Ní mór obair gharbh agus áirimh a dhéanamh sa leabhrán seo chomh maith. Mura n-iarrtar ort é, ná cuir síos ar an fhearas ná ar nósanna imeachta turgnamhacha. Cuirfidh an Feitheoir in iúl duit an t-ord inar chóir duit na ceisteanna a fhreagairt. Níor chóir duit níos mó ná 30 nóiméad a chaitheamh ar gach ceist. Is féidir go n-iarrfar ort tosú leis na tástálacha turgnamhacha i Roinn A, nó leis an cheist aonair i Roinn B. Tá dhá thástáil thurgnamhacha i Roinn A. Beidh an fearas ar fáil duit ar feadh 28 nóiméad. Beidh dhá nóiméad ag an Fheitheoir ansin leis an stáisiún a ullmhú don chéad iarrthóir eile. I ndeireadh na tréimhse 30 nóiméad iarrfar ort dul go dtí an áit atá leagtha amach don chéad cheist eile. Tá ceist amháin i Roinn B ina ndéanfar tú a thástáil ar ghnéithe pleanála agus dearaidh.

FAISNÉIS D'IARRTHÓIRÍ

Is é 60 an marc iomlán don pháipéar seo.

Tá 20 marc ag dul do gach ceist.

Léiríonn figiúirí idir lúibíní ar thaobh na láimhe deise de leathanaigh na marcanna atá ag dul do gach cuid de cheist.

Tá cead agat áireamhán leictreonach a úsáid.

LEATHANACH BÁN

(Cuirtear tús le ceisteanna ar an chéad leathanach eile)

Roinn A

Marc Múinteora	Seiceáil Scrúdaitheora	Athmharc

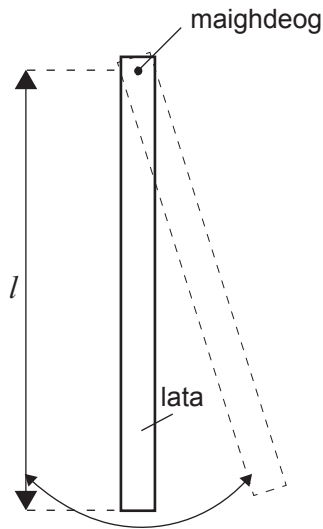
1 Sa turgnamh seo, déanfaidh tú fiosrúchán ar ascalú cúig lata adhmaid thart ar mhaighdeog cóngarach d'fhoirceann amháin gach lata.

Is iad seo a leanas aidhmeanna an turgnaimh:

- An tréimhse ascalaithe a fháil do gach lata
- Na torthaí a úsáid le graf líneach a bhreacadh
- An graf a úsáid leis an luach a fháil do thairiseach n

Fearas

Tá an fearas, agus an lata is faide ann, curtha i dtreoir mar a thispeántar in **Fíor 1.1**



Fíor 1.1

(a) Tomhais agus taifead, in **Tábla 1.1**, an fad, l , idir an mhaighdeog agus foirceann an lata. Cuir an lata ar luascadh faoi ascaluithe beaga aimplitiúide. Glac agus taifead go leor léamh le go dtig leat luach beacht a fháil do T , an tréimhse ascalaithe. Taifead na léamha in **Tábla 1.1**.

Lean an nós imeachta seo arís do na ceithre lata eile.

Tábla 1.1

l/cm		T/s	T^2/s^2

[5]

(b) Is le **Cothromóid 1.1** a thugtar an gaol idir T agus l .

$$T = 2\pi\sqrt{\frac{nl}{g}} \quad \text{Cothromóid 1.1}$$

áit arb é g an luasghéarú saorthitime dar luach 981 cm s^{-2} agus ar tairiseach é n .

Caithfidh tú graf dronlíneach a bhreacadh le cuidiú leat an luach den tairiseach n a fháil.

(i) Úsáid **Cothromóid 1.1** lena thaispeáint gur graf líneach a gheofar nuair a bhreactar graf de T^2 ar an ais cheartingearach ar l ar an ais chothrománach.

[2]

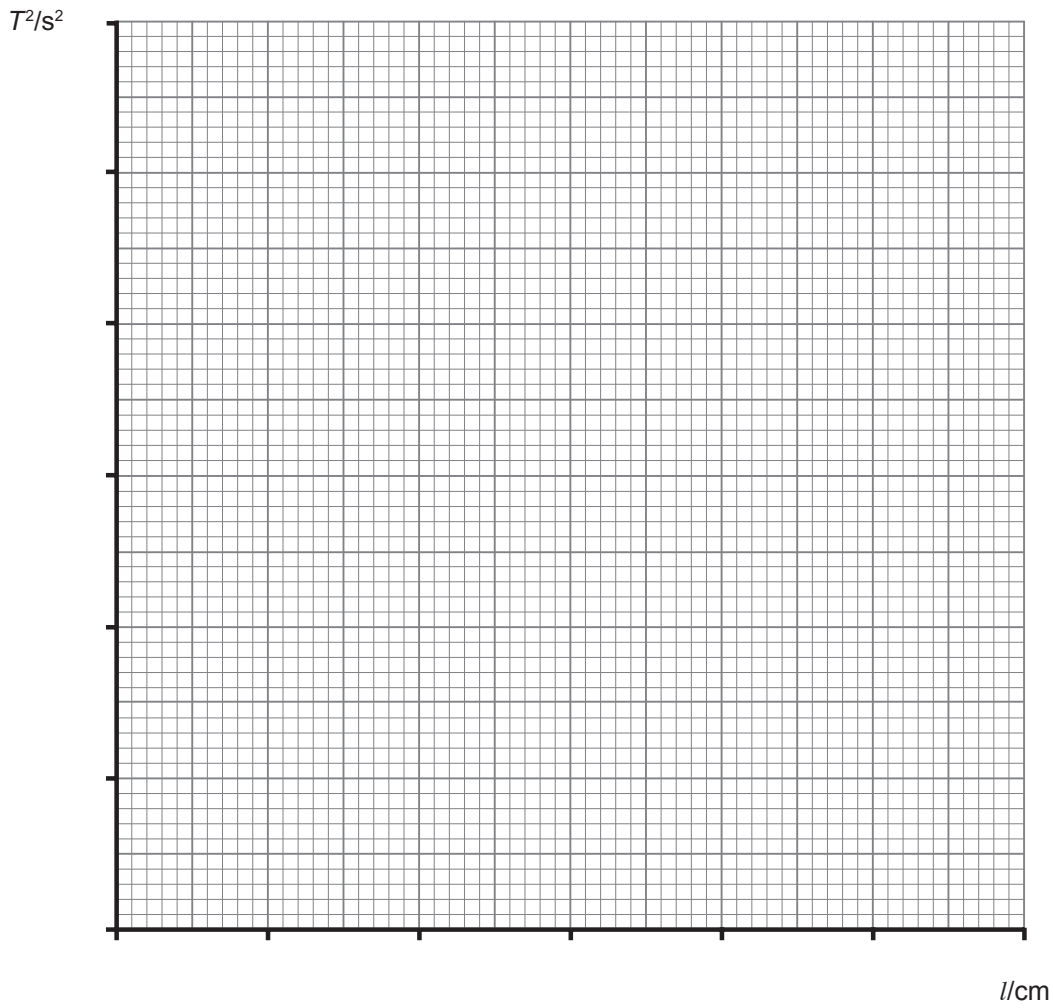
(ii) Cad é mar a gheofá luach n ón ghráf atá luaite in (i)?

[2]

(iii) Tá colún bán ann in **Tábla 1.1** le haghaidh na luachanna de T^2 . Ríomh na luachanna agus taifead sa tábla iad. [1]

Marc Múinteora	Seiceáil Scrúdaitheora	Athmharc

(c) Breac an graf de T^2 ar l ar an eangach in **Fíor 1.2**. Roghnaigh scálaí fóirsteanacha, breac na cúig phointe agus tarraing líne an oiriúnaithe is fearr. [4]



Fíor 1.2

Marc Múinteora	Seiceáil Scrúdaitheora	Athmharc

(d) Úsáid an graf le luach a fháil don tairiseach n .

$$n = \underline{\hspace{3cm}}$$

(e) Taispeáin nach bhfuil aonad ag an tairiseach n .

[4]

[2]

Marc Múinteora	Seiceáil Scrúdaitheora	Athmharc

[Tiontaigh an leathanach

2 Réamhrá

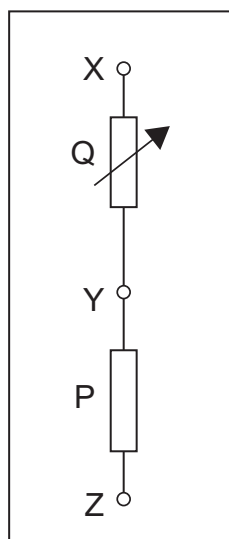
Sa turgnamh seo tá ort an fhriotaíocht a fháil do fhriotóir anaithnid P atá sraithcheangailte le friotóir inathraithe Q. Cuirfear sruthanna difriúla tríd an dá fhriotóir. Tomhaisfear an difríocht poitéinsil trasna ar gach friotóir agus an sruth.

Is iad seo a leanas aidhmeanna an turgnaimh:

- Sruth agus voltais a thomhas
- Graf dronlíneach a bhreacadh le luachanna a fháil do dhá thairiseach *A* agus *B*
- An luach a fháil don fhriotóir anaithnid P.

Fearas

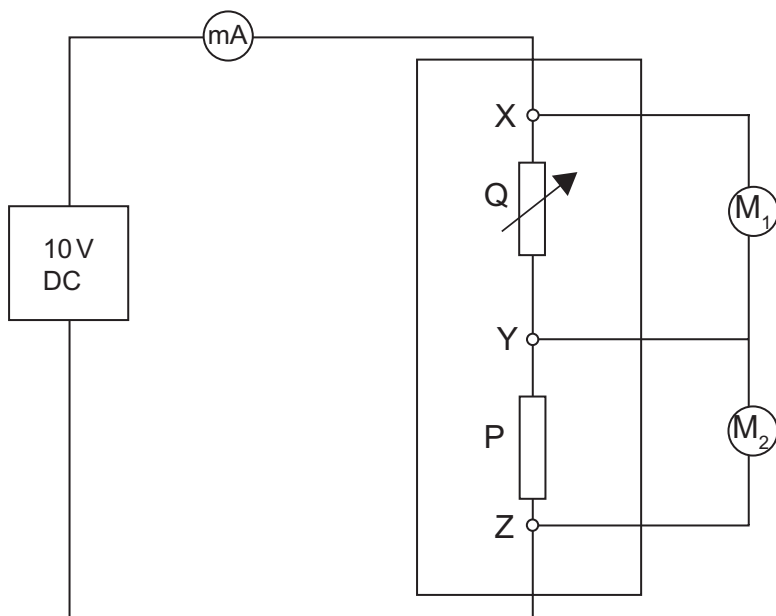
Ar fáil duit tá bosca ina bhfuil an dá fhriotóir curtha i dtreoir mar a thaispeántar in **Fíor 2.1**. Tá friotóir inathraithe Q ceangailte idir teirminéil X agus Y agus tá friotóir P ceangailte idir teirminéil Y agus Z.



Fíor 2.1

Marc Múinteora	Seiceáil Scrúdaitheora	Athmharc

Tá an ciorcad in **Fíor 2.2** ceangailte duit.



Fíor 2.2

- (a) Tomhaiseann voltmhéadar M_1 an difríocht poitéinsil V_1 trasna ar fhriotóir Q agus tomhaiseann voltmhéadar M_2 an difríocht poitéinsil V_2 trasna ar fhriotóir P. Tomhaiseann an miollaimphéadar an sruth I sa chiorcad.

Lasc an soláthar cumhachta air agus rothlaigh an cnaipe ar an fhriotóir inathraithe go hiomlán ar deiseal. Ba chóir gurb iad 0 V agus 10 V go neasach na léamha ar M_1 agus M_2 faoi seach.

- (i) Agus an cnaipe ar an fhriotóir inathraithe go hiomlán deiseal go fóill, léigh an luach atá á léiriú ag voltmhéadar M_2 .

Taifead an voltas seo mar V_0 .

$$V_0 = \text{_____ V}$$

- (ii) Rothlaigh an cnaipe ar an fhriotóir inathraithe giota beag ar tuathal agus taifead luachanna I , V_1 agus V_2 in **Tábla 2.1**.

Marc Múinteora	Seiceáil Scrúdaitheora	Athmharc

Tábla 2.1

I/mA	V_1/V	V_2/V	R_Q/Ω	$1/V_2/\text{V}^{-1}$

[3]

Lean an nós imeachta seo ceithre huairé eile go dtí go mbeidh an cnaipe ar an fhriotóir inathraithe go hiomlán tuathal.

(b) (i) Ríomh na luachanna comhfhreagracha de R_Q le haghaidh gach ceann de léamha I agus V_1 . [2]

(ii) Glac leis gurb iad $\pm 0.01 \text{ mA}$ agus $\pm 0.01 \text{ V}$ an éiginnteacht ar an aimpmhéadar agus an voltmhéadar faoi seach. Ríomh an dearbh-éiginnteacht sa luach R_Q atá ríofa agat sa bhunlíne de **Tábla 2.1**.

Dearbh-éiginnteacht = \pm _____ Ω [3]

Marc Múinteora	Seiceáil Scrúdaitheora	Athmharc

(c) Is le **Cothromóid 2.1** atá gaol idir an difríocht poitéinsil V_2 agus an fhriotaíocht R_Q .

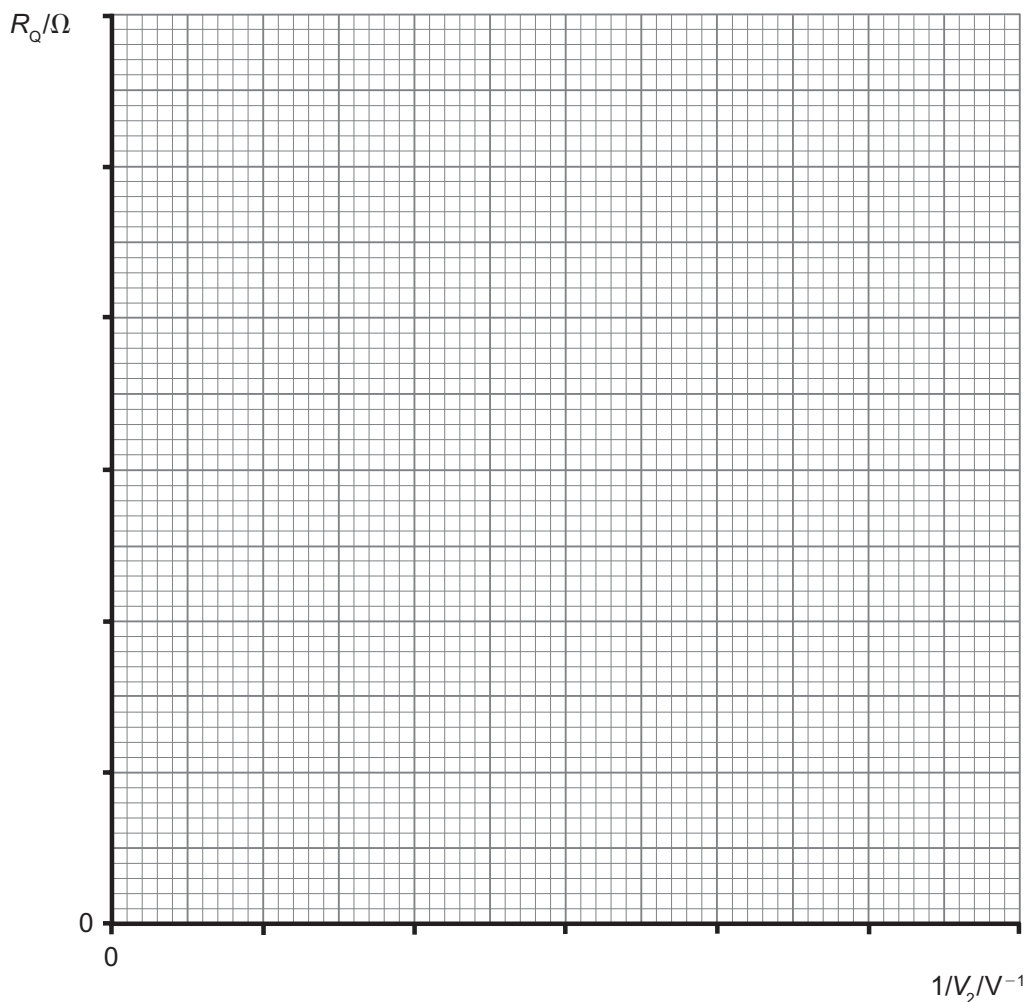
$$R_Q = \frac{A}{V_2} - B \quad \text{Cothromóid 2.1}$$

an áit ar tairisigh iad A agus B.

Tabharfaidh graf de R_Q ar $1/V_2$ líne dhíreach dar fána A agus darb idirlíne B.

(i) Ríomh luachanna le haghaidh $1/V_2$ agus taifead in **Tábla 2.1** iad. [1]

(ii) Breac an graf de R_Q ar $1/V_2$ ar an eangach in **Fíor 2.3**. Roghnaigh scálaí fóirsteanacha, breac na cúig phointe agus tarraing líne an oiriúnaithe is fearr. [4]



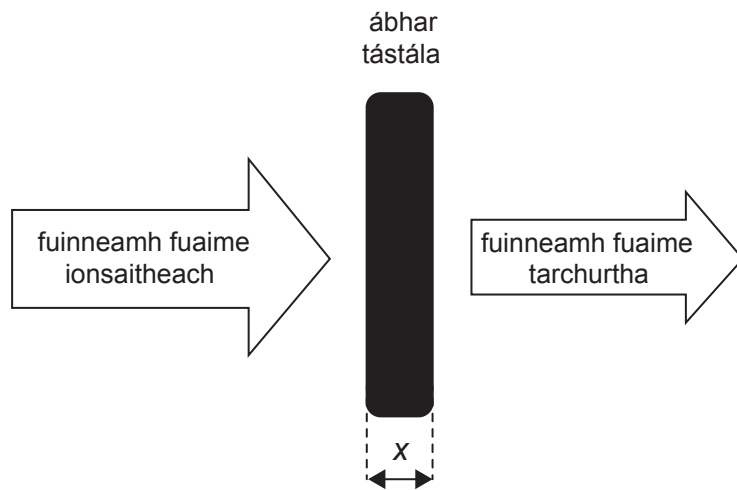
Fíor 2.3

Marc Múinteora	Seiceáil Scrúdaitheora	Athmharc

Roinn B

- 3 Sa cheist seo caithfidh tú turgnamh a phleanáil leis an chomhéifeacht ionsúite fuaimé d'ábhar tástála a fháil.

Cuireann an chomhéifeacht ionsúite fuaimé a síos ar a éifeachtaí atá ábhar le fuaimé a ionsú. Féach **Fíor 3.1**.



Fíor 3.1

Tá aimplitiúid na toinne fuaimé i gcomhréir le fuinneamh na toinne fuaimé.

I dtaca le teoiric de, tá aimplitiúid na toinne fuaimé tarchurtha ag athrú go heaspónantúil le tiús x an ábhair tástála de réir **Cothromóid 3.1**.

$$A_x = A_0 e^{-ax} \quad \text{Cothromóid 3.1}$$

Is é A_x an aimplitiúid i ndiaidh di dul fad x tríd an ábhar tástála. Is é A_0 an aimplitiúid ionsaitheach agus is é a an chomhéifeacht ionsúite fuaimé.

- (a) (i) Ar fáil duit tá callaire, micreafón, gineadóir comhartha, 3 leathán d'ábhar tástála dar tiús 4 mm, 7 mm, 15 mm agus ascalascóp ga-chatóideach (CRO).
Cuir síos ar an dóigh a gcuirfí an fearas seo i dtreoir le go bhféadfaí sonraí a bhailiú leis an chomhéifeacht ionsúite fuaimé a a fháil.

[4]

Marc Múinteora	Seiceáil Scrúdaitheora	Athmharc

- (ii) Bíonn airde an rian ar an CRO ag athrú de réir aimplitiúid na dtonn fuaimne tarchurtha. Ainmnigh na **rialtáin** ar an ascalascóp ga-chatóideach a chaithfear a choigeartú le go bhfaighfear rian líne singil ceartingearach a líonann an scáileán chóir a bheith.

[2]

- (iii) Agus an CRO in úsáid, tugtar leagan is fóirsteanaí de **Cothromóid 3.1** le **Cothromóid 3.2**.

$$V_x = V_0 e^{-ax} \quad \text{Cothromóid 3.2}$$

Cuir síos ar na céimeanna a chaithfear a dhéanamh le go bhfaighfear an voltas, V_x , atá á léiriú ag an rian líne ceartingearach.

[3]

- (b) Cuir síos ar an nós imeachta a leanfaí le go leor léamh de V_x agus de x a fháil le go bhféadfaí graf bríoch a bhreacadh. Cuimhnigh go bhfuil na leatháin den ábhar tástála 4 mm, 7 mm agus 15 mm ar tiús.

[3]

Marc Múinteora	Seiceáil Scrúdaitheora	Athmharc

(c) Míneigh an dóigh a n-úsáidfeá na sonraí agat agus **Cothromóid 3.2** leis an chomhéifeacht ionsúite fuaimne a a fháil.

[4]

(d) (i) Is ar mhínicíocht na fuaimne atá an chomhéifeacht ionsúite fuaimne ag brath. Cad é mar a thiocfadh leat an turgnamh agat a oiriúnú leis an ghaol seo a fhiosrú?

[2]

(ii) Tá an chomhéifeacht ionsúite fuaimne íogair chomh maith do thosca **timpeallachta**. Luaigh ceann amháin de na tosca seo agus míneigh an dóigh a ndéanfa an tionchar aici a íoslaghdú.

[2]

SEO DEIREADH AN SCRÚDPHÁIPÉIR

Marc Múinteora	Seiceáil Scrúdaitheora	Athmharc

Cuireadh isteach ar chead chun an t-ábhar cóipchirt uile a atáirgeadh.
I gcásanna áirithe is féidir nár éirigh le CCEA teagmháil a dhéanamh le húinéirí cóipchirt agus beidh sé sásta na hadmhálacha sin a fágadh ar lár a chur ina gceart amach anseo ach é a chur ar an eolas.