



Rewarding Learning

ADVANCED
General Certificate of Education
2011

Uimhir Lárionaid

71

Uimhir Iarrthóra

Fisic

Aonad Measúnaithe A2 2
ag measúnú
Réimsí agus a bhFeidhmiúcháin

[AY221]

DÉ LUAIN 6 MEITHEAMH, IARNÓIN



AM

1 uair 30 nóiméad.

TREOIR D'IARRTHÓIRÍ

Scríobh d'Uimhir Lárionaid agus d'Uimhir Iarrthóra sna spásanna chuige sin ag barr an leathanaigh seo.

Freagair na ceisteanna **uilig**.

Scríobh do fhreagraí sna spásanna chuige sin sa scrúdpháipéar seo.

EOLAS D'IARRTHÓIRÍ

Is é 90 an marc iomlán don pháipéar seo.

Measúnófar caighdeán na cumarsáide scríofa i gceist **5(a)**.

Léiríonn figiúirí idir lúibíní ar thaobh na láimhe deise de leathanaigh na marcanna atá ag dul do gach ceist.

Tarraingítear d'aird ar an Bhileog Sonraí agus Foirmlí atá taobh istigh den scrúdpháipéar seo.

Tá cead agat áireamhán leictreonach a úsáid.

Cuireann Ceist 9 le riachtanas mheasúnú sionoptach na Sonraíochta. Ba chóir d'iarrthóirí tuairim is 15 nóiméad a chaitheamh ar an cheist seo.

Don Scrúdaitheoir amháin

| Uimhir Ceiste | Marcanna |
|---------------|----------|
| 1 | |
| 2 | |
| 3 | |
| 4 | |
| 5 | |
| 6 | |
| 7 | |
| 8 | |
| 9 | |

Marc Iomlán

1 (a) Cad é is réimse imtharraingteach ann?

_____ [1]

(b) Is é 9.81 N kg^{-1} neart an réimse imtharraingtigh ar dhromchla an Domhain agus is é $6.37 \times 10^3 \text{ km}$ meángha an Domhain. Ríomh mais an Domhain mar sin.

Mais = _____ kg [3]

(c) (i) “GOES–10” an t-ainm atá ar cheann de na Satailítí Reatha Geochobhsaí Comhshaoil a bhíonn in úsáid ag SAM leis an aimsir a mhonatóiriú. Is é $3.58 \times 10^4 \text{ km}$ **os cionn dhromchla an Domhain** an ga fithiseach atá aige. Luaigh an tréimhse atá ag satailít gheochobhsaí.

Tréimhse = _____ s [1]

(ii) Is é $2.11 \times 10^3 \text{ kg}$ mais “GOES–10”. Ríomh an fórsa láraimsitheach a bhíonn de dhíth lena choinneáil ag gluaiseacht san fhithis seo. Cuimhnigh gurb é $6.37 \times 10^3 \text{ km}$ meángha an Domhain.

Fórsa = _____ N [3]

(iii) Nuair a thiocfaidh an tsatailít seo go deireadh a ré úsáidí, cuirfear amach í as an fhithis gheoisioncrónach aici isteach i bhfithis níos airde. Is é $6.22 \times 10^4 \text{ km}$ os cionn an Domhain an ga a bheidh ag an fhithis nua. Faigh tréimhse nua na satailíte mar sin.

Tréimhse = _____ s [2]

2 (a) Sainmhínigh neart réimse leictrigh.

_____ [2]

(b) (i) Leictreon sa bhunstaid aige, beidh sé, de réir shamhail hidrigine Bohr, i bhfithis dar ga 5.29×10^{-13} m thart ar an núicléas. Ag glacadh leis gur prótón amháin atá i núicléas hidrigine, ríomh neart an réimse leictrigh mar gheall ar an phrótón ag an gha seo. Is féidir glacadh leis gur ponclucht é an prótón.

Neart réimse leictrigh = _____ N C⁻¹ [3]

(ii) (1) Ríomh méid an fhórsa idir an leictreon agus an prótón nuair atá an leictreon sa bhunstaid aige.

Fórsa = _____ N [2]

(2) Luaigh cé acu aomthach nó éarthach atá an fórsa agus mínigh do fhreagra.

_____ [1]

- 3 (a) An t-amthairiseach de chiorcad friotóra is toilleora (ciorcad R–C), tá sé cothrom, go huimhriúil, leis an fhreagra a fhaightear nuair a iolraítear friotáocht agus toilleas an chiorcaid faoina chéile. Sa spás thíos, tarraing léaráid de chiorcad a fhágfaidh go mbeifear ábalta an t-amthairiseach de líonra friotóra is toilleora a ríomh.

[3]

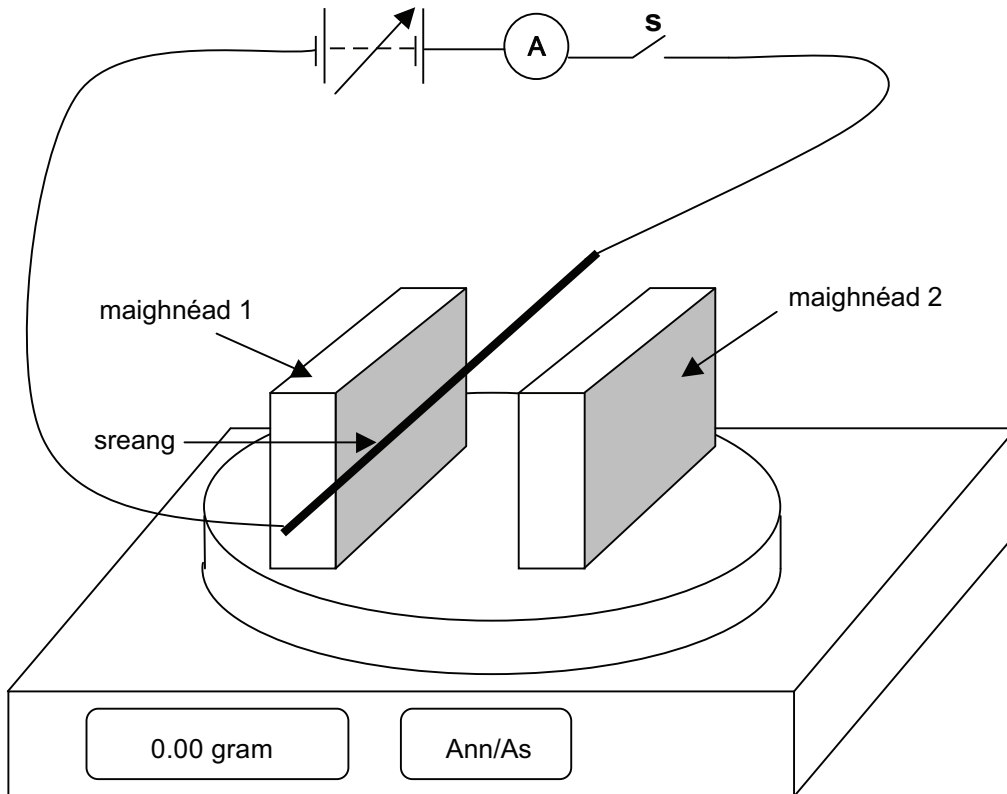
- (b) (i) Cuir síos ar cad é mar a bhíonn an ciorcad in úsáid le go bhfaighfear torthaí is féidir a úsáid leis an amthairiseach a ríomh. Ba chóir duit aon trealamh breise a bhíonn de dhíth a ainmniú.

[2]

- (ii) Mínigh an dóigh a ndéantar na torthaí ó (b)(i) a anailísiú le luach a fháil don amthairiseach.

[3]

- 4 Tá sreang ar crochadh sa réimse maighnéadach idir dhá mhaighnéad chomhionanna sa dóigh go mbíonn sí ingearach le treo an réimse maighnéadach. Tá an tsreang ar crochadh sa dóigh nach bhfuil sí in ann bogadh. An aghaidh scáthaithe ar gach maighnéad, is í an pol **thuaidh** í. Cuirtear an dá mhaighnéad ar scálaí leictreonacha. Ceanglaítear an tsreang d'aonad soláthair cumhachta inathraithe agus d'aimpmhéadar. Déantar an léamh ar na scálaí a choigeartú chuig nialas. Féach **Fíor 4.1**.



Fíor 4.1

- (a) (i) Druidtear an lasc, s ansin. Tarraing saighead go cúramach ar **Fíor 4.1** le treo an fhórsa atá ag feidhmiú ar an tsreang anois a léiriú. Cuimhnigh, is í an aghaidh scáthaithe an pol thuaidh ar gach maighnéad.

[1]

- (ii) Tí Tríú Dlí Newton a chur san áireamh, luaigh agus mínigh an éifeacht a bhíonn ag an fhórsa seo ar an léamh ar na scálaí leictreonacha.

[2]

- (b) Is é atá in **Tábla 4.1** an t-athrú a bhí ann ar an léamh scálaí, ó 0.00 g, nuair a bhí sruthanna difriúla á gcur tríd an tsreang. Rínneadh an meánfhórsa a bhí ag feidhmiú ar na maighnéid a ríomh chomh maith agus tá sé in **Tábla 4.1**.

Tábla 4.1

| Sruth/A | Athrú ar léamh scálaí/g | | Meánfhórsa/N |
|---------|-------------------------|---------|--------------|
| | Léamh 1 | Léamh 2 | |
| 1.37 | 0.35 | -0.35 | 0.0035 |
| 2.44 | 0.62 | -0.63 | 0.0061 |
| 3.67 | 0.94 | -0.94 | 0.0092 |
| 4.29 | 1.10 | -1.10 | 0.0108 |
| 4.99 | 1.28 | -1.28 | |
| 5.55 | 1.43 | -1.42 | 0.0140 |
| 6.38 | 1.63 | -1.64 | 0.0161 |

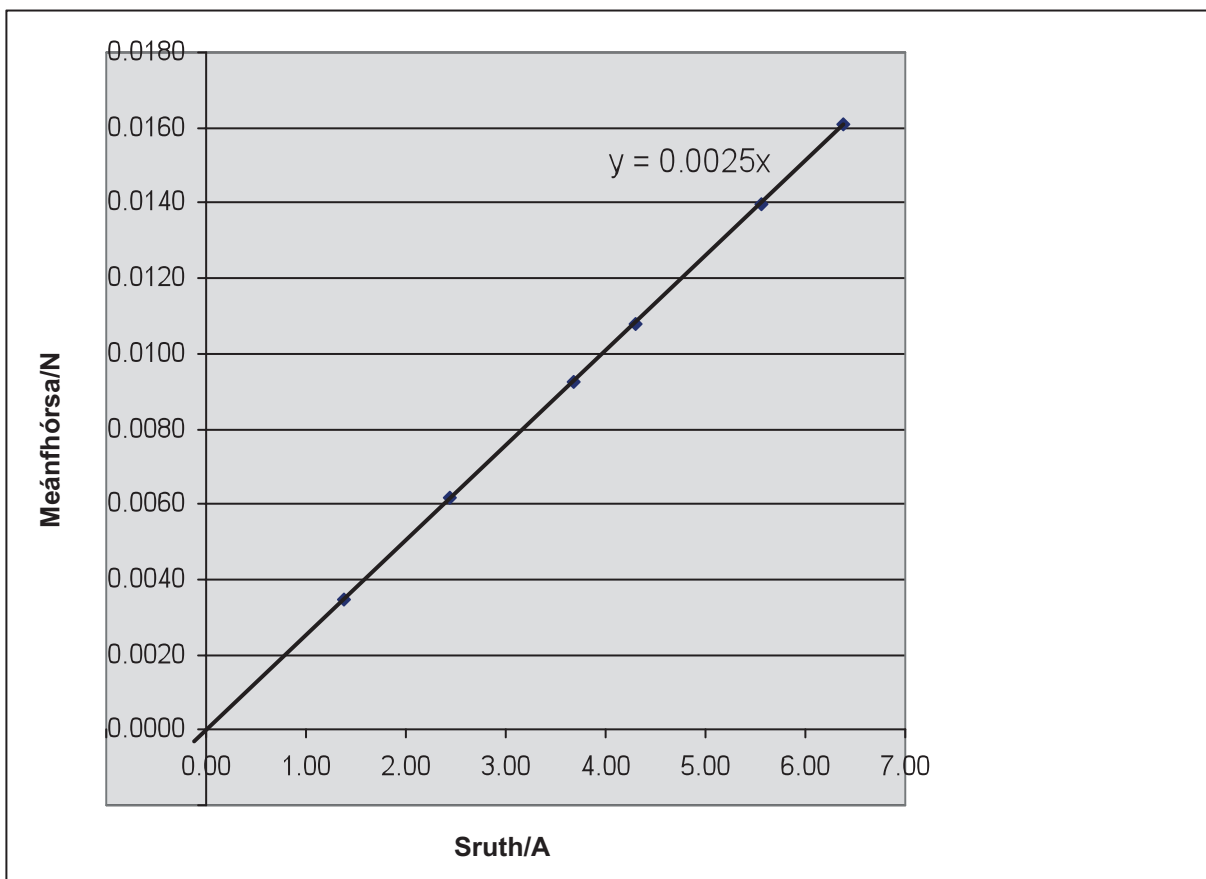
- (i) An cóiriúchán in **Fíor 4.1**, luaigh cad é mar is féidir é a úsáid le dhá léamh scálaí a fháil le haghaidh gach srutha.

_____ [1]

- (ii) Na luachanna in **Tábla 4.1** in úsáid, ríomh an meánfhórsa, ceart go dtí 3 fhiúir bhunúsacha, nuair is é 4.99 A an sruth atá ag sreabhadh. Luach an tairisigh fhisicigh atá de dhíth, caithfidh gurb é an ceann a thugtar ar an bhileog sonraí.

Fórsa = _____ N [2]

(c) Bogearraí scarbhileoige a bhí in úsáid leis na torthaí in **Tábla 4.1** a anailísiú. Taispeánann **Fíor 4.2** an graf a fuarthas.



Fíor 4.2

(i) Agus an fhaisnéis in **Fíor 4.2** in úsáid, faigh an fórsa a bhí á tháirgeadh ag sruth 4.00 A.

Fórsa = _____ N [1]

(ii) Ag glacadh leis go raibh an tsreang sa réimse maighnéadach 0.12 m ar fad, ríomh an floscdhlús maighnéadach idir na maighnéid.

Floscdhlús = _____ T [2]

| Scrúdaitheoir Amháin | |
|----------------------|----------|
| Marcanna | Athmharc |

| | |
|--|--|
| | |
|--|--|

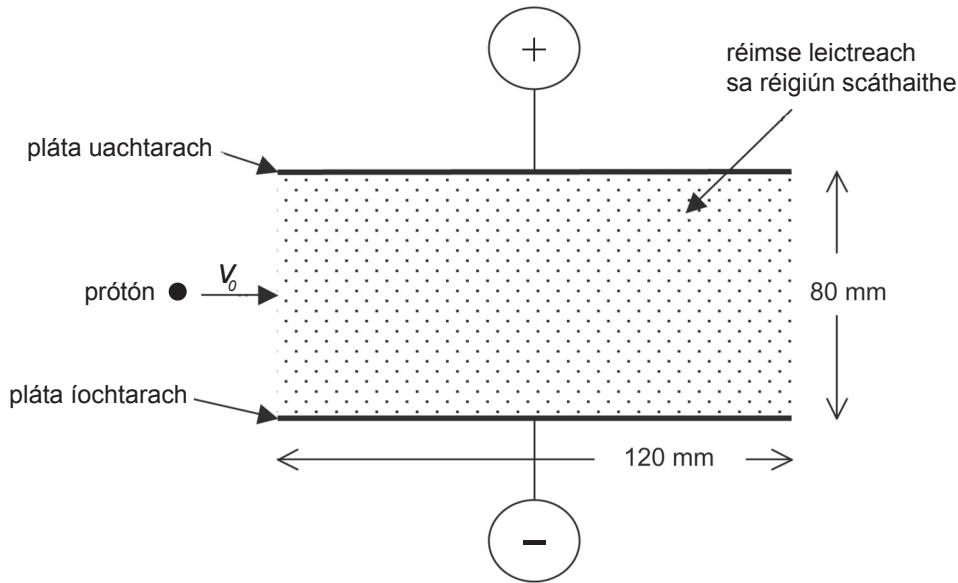
- (b) (i) Tá 500 lúb i gcorna príomhúil an chlaohladáin seo agus ceanglaítear é de sholáthar 230 V s.a. Tá 2800 lúb sa chorna thánaisteach. Taispeáin gurb é 1.29 kV an FLG a bhíonn á ionduchtú ann.

FLG = _____ V [2]

- (ii) Is é $2.20 \times 10^{-4} \text{ m}^2$ an t-achar trasghearrthach atá ag an chroíleacán iarainn lannaithe agus is thart air seo atá 2800 lúb an chorna thánaistigh lúbtha. Ríomh an t-athrú ar fhloscdhlús maighnéadach gach soicind le go mbeidh 1.29 kV á ionduchtú i gcorna thánaisteach an chlaohladáin seo

Athrú ar fhloscdhlús maighnéadach sa soicind = _____ T s⁻¹ [3]

- 6 (a) Tá prótón ag dul isteach sa réimse leictreach aonfhoirmeach idir dhá phláta chothrománacha. Tá sé ag dul isteach go cothrománach faoi luas $v_0 = 4.00 \times 10^5 \text{ m s}^{-1}$. Tá an cás seo á léiriú in **Fíor 6.1**.



Fíor 6.1

- (i) Is é 148 V an voltas idir na plátaí in **Fíor 6.1**. Ríomh méid neart an réimse leictirigh, E , mar sin.

$$E = \underline{\hspace{2cm}} \text{ N C}^{-1} \quad [2]$$

- (ii) Abair go bhfuil fórsa tairiseach de $2.96 \times 10^{-16} \text{ N}$ á fheidmiú ag an réimse leictreach. Ríomh méid an luasghéaraithe a bheidh faoin phrótón sa chás seo. Éifeacht neamhbhríoch atá á fheidmiú ag domhantarraingt ar an phrótón agus is féidir neamhaird a dhéanamh di sa cheist seo.

$$\text{Luasghéarú} = \underline{\hspace{2cm}} \text{ m s}^{-2} \quad [2]$$

(b) Ríomh méid agus treo threoluas an phrótóin le linn dó a bheith ag imeacht as an réimse leictreach. Luaigh an treo i gcoibhneas leis an chothromán.

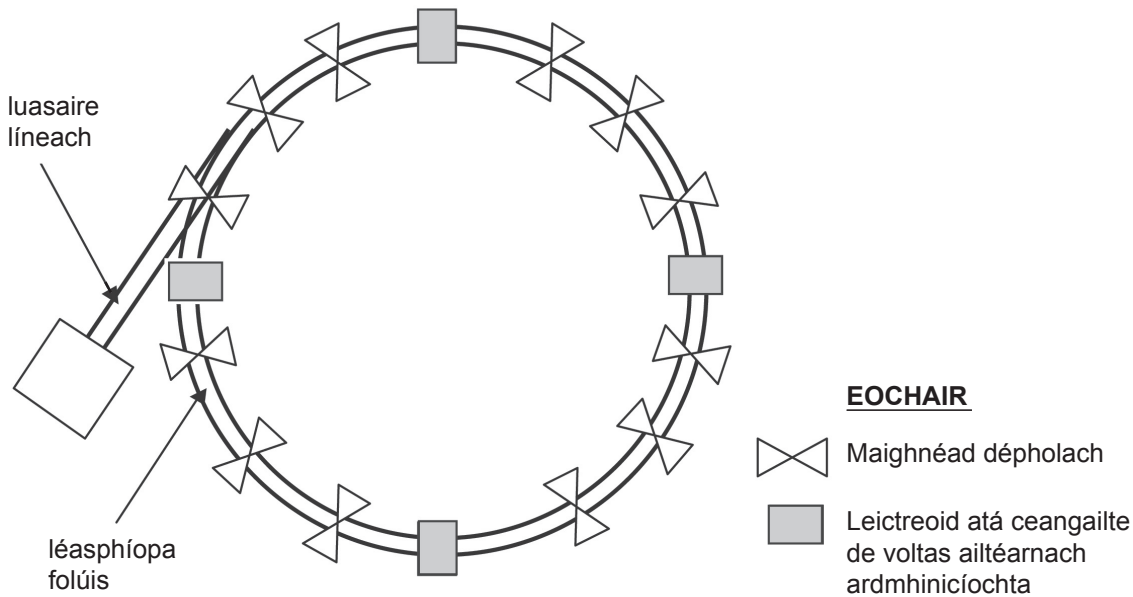
Scrúdaitheoir Amháin

Marcanna Athmharc

Treoluas = _____ m s⁻¹

Treo = _____ [5]

- 7 Is é is sincreatón ann ná cineál de luasaire cáithníní ina mbíonn an fuinneamh cinéiteach de cháithnín luchtaithe á mhéadú de réir a chéile agus an cáithnín ag gluaiseacht thart ar raon ciorclach. In **Fíor 7.1** anseo thíos, leirítear na príomh-chomhbhaill atá sa chineál seo de luasaire cáithníní.



Fíor 7.1

- (a) (i) Caithfidh folús a bheith ann sa léasphíopa. Mínigh cad chuige.

_____ [1]

- (ii) Na leictreoidí atá ceangailte de voltas ailtéarnach ardmhnicíochta. Luaigh an fheidhm atá leo.

_____ [1]

- (iii) Tá prótóin á gcur isteach i sincreatrón dar **trastomhas** 12 km ó luasaire líneach. Bíonn an sincreatrón ag méadú ar fhuinneamh na bprótón go mbíonn siad ag gluaiseacht faoi 98% de luas solais. Agus iad ag gluaiseacht faoin luas seo, áfach, bíonn mais éifeachtach na bprótón 5 huairé níos mó ná an mhais a thugtar sa bhileog sonraí. Ríomh an floscdhlús maighnéadach a chaithfidh a bheith ag na maighnéid dhépolacha agus an prótón ag gluaiseacht faoin luas seo.

Floscdhlús = _____ T [3]

- (b) Sa scannán “Angels and Demons” goidtear 0.125 g de fhrithdhamhna ó CERN, coimpléasc an luasaire cáithníní.

- (i) Cad é is fhrithdhamhna ann?

 _____ [1]

- (ii) Abair go ndéantar an chainníocht seo de fhrithdhamhna a dhíothú. Ríomh an fuinneamh a bheadh á scaoileadh ansin.

Fuinneamh _____ J [3]

- 8 (a) Is mar mhéasóin a dhéantar píóin agus céóin a rangú. Cad é comhdhéanamh méasóin?

_____ [1]

- (b) β^- meath atá á léiriú in **Cothromóid 8.1** anseo thíos



- (i) Comhlánaigh **Tábla 8.1** i dtaca leis na cáithníní in **Cothromóid 8.1** de.

Tábla 8.1

| Cáithnín | Ainm | Lucht/C | Uimhir Baróin | Uimhir Leatóin |
|---------------|---------|---------|---------------|----------------|
| n | neodrón | 0 | | |
| p | prótón | | +1 | |
| e | | | | +1 |
| $\bar{\nu}_e$ | | 0 | | |

[5]

- (ii) Na cainníochtaí, lucht, uimhir baróin agus uimhir leatóin, cé acu a chaithfear a chaomhnú, má chaitear ceann ar bith acu a chaomhnú, le go mbeadh imoibriú ann? Mura bhfuil aon cheann ar bith acu le caomhnú, scríobh 'ceann ar bith acu'.

_____ [1]

- (c) Cad é an cuarcstruchtúr le haghaidh prótóin?

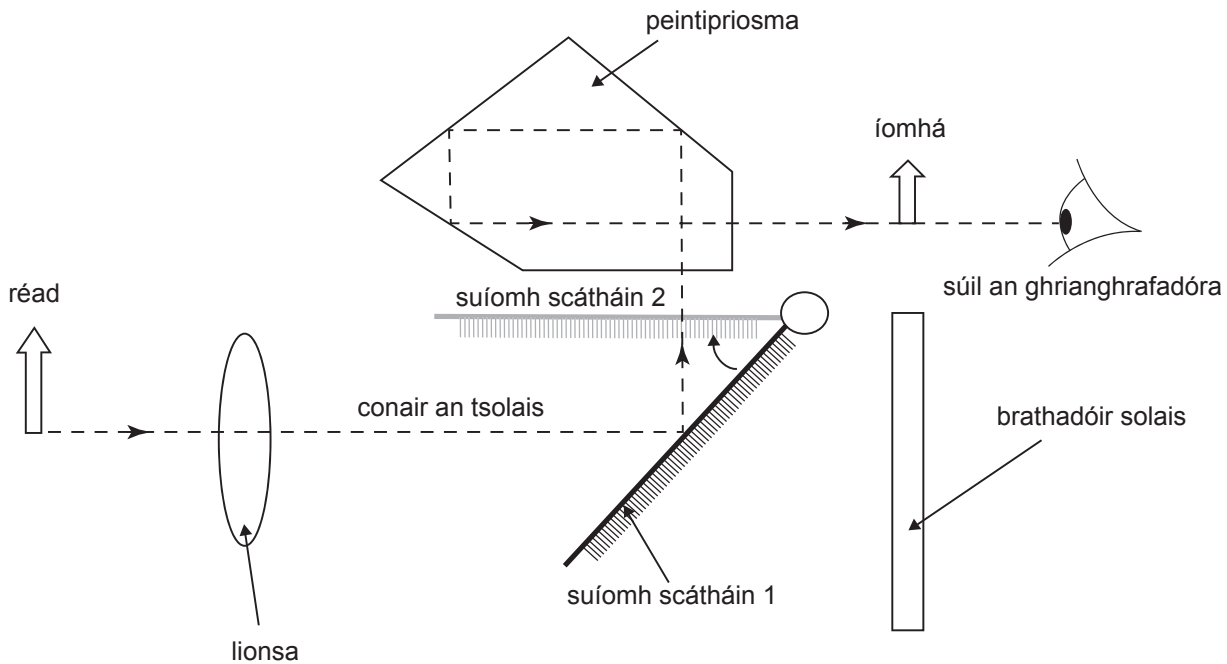
_____ [1]

(d) Cuir síos ar β^- meath i dtéarmaí cuarc; luaigh an chéim idirmheánach den cháithnín fhíorúil a bhíonn á astú sa phróiseas.

[2]

| Scrúdaitheoir Amháin | |
|----------------------|----------|
| Marcanna | Athmharc |
| | |

- 9 Ceamara digiteach scáil lionsa shingil (dSLR), fágann sé go dtig le grianghrafadóir an íomhá bheacht a mbeidh sé ag glacadh grianghraif di a fheiceáil díreach roimh dó an grianghraf a ghlacadh. Tá na príomh-chomhbhail a bhaineann lena mhacasamhail de cheamara á léiriú in **Fíor 9.1** anseo thíos.



Fíor 9.1

- (a) Bíonn luas difriúil faoi sholas i meáin dhifriúla agus is féidir athraonadh a chur síos don fhíric seo. An ghloine a ndéantar an peintipriosma aisti, is é $1.92 \times 10^8 \text{ ms}^{-1}$ luas solais inti. Ag glacadh leis gur féidir an chomhéifeacht athraonta a shloinneadh mar chóimheas luas solais in aer le luas solais i meán, ríomh an uillinn chriticiúil le haghaidh ghloine an pheintipriosma.

Uillinn = _____ °

[3]

| Scrúdaitheoir Amháin | |
|----------------------|----------|
| Marcanna | Athmharc |

| | |
|--|--|
| | |
|--|--|

(b) An solas atá **ionsaitheach ar an scáthán**, is **trí 90°** a dhéanann an scáthán é a fhrithchaitheamh, mar atá á léiriú in **Fíor 9.1**. Nuair a bhíonn an grianghraf á ghlacadh, bogann an scáthán ó shuíomh 1 go suíomh 2 sa dóigh go mbuailfidh an solas an brathadóir. **Bíonn an scáthán cothrománach i suíomh 2** agus glacann sé 80 ms le bogadh ó shuíomh 1 go suíomh 2, agus a mhalairt de dhóigh.

(i) Luaigh an uillinn a gcastar an scáthán tríthi.

Uillinn = _____ ° [1]

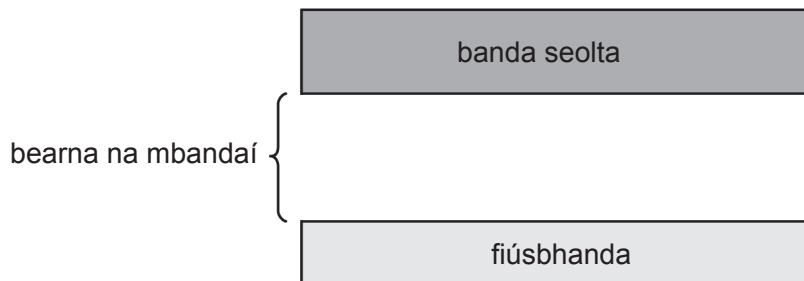
(ii) Ríomh meán-treoluas uilleach an scátháin agus é ag casadh idir suíomh 1 agus suíomh 2.

Treoluas uilleach = _____ rad s⁻¹ [3]

(c) Is é 7.68 cm² an t-achar éifeachtach atá ag an bhrathadóir solais agus tá sé roinnte ina 12 mhiliún picteilín comhionann. Más cearnóg é gach picteilín, ríomh an fad atá i ngach ceann de na sleasa.

Fad = _____ μm [3]

- (d) Bíonn leathsheoltóirí in úsáid i gceamara digiteach. Fótóin atá ionsaitheach ar leathsheoltóirí, is féidir go ndéanfar leictreoin a fhloscadh ón fhiúsbhanda ísealfhuinnimh go dtí an banda seolta ardfhuinnimh dá mbarr. Le go dtarlódh sé seo, caithfidh fuinneamh an fhótóin ionsaitheach a bheith níos mó ná fuinneamhbhearna na mbandaí. Tá cóiriúchán na mbandaí á léiriú in **Fíor 9.2**.



Fíor 9.2

- (i) Is é 1.1 eV fuinneamhbhearna na mbandaí le haghaidh sileacain. Ríomh uas-tonnfhad na radaíochta leictreamaighnéadaí a fhágfaidh go mbeidh leictreon díreach ábalta dul anonn thar bhearna na mbandaí.

Tonnfhad = _____ m [3]

- (ii) Bhí lucht iomlán de 3.52×10^{-18} C le brath i bpictailín faoi leith. Más é 40% éifeachtúlacht ionsúcháin an fhótóin, cá mhéad fótón a bhí ionsaitheach ar an phictailín sin? Is é is éifeachtúlacht ionsúcháin ann ná an céatadán d'fhótóin ionsaitheacha a thabharfadh ar leictreon á bheith á chur aníos ón fhiúsbhanda go dtí an banda seolta.

An líon fótón = _____ [3]

SEO DEIREADH AN SCRÚDPHÁIPÉIR

Cuireadh isteach ar chead chun an t-ábhar cóipchirt uile a atáirgeadh.
I gcásanna áirithe is féidir nár éirigh le CCEA teagmháil a dhéanamh le húinéirí cóipchirt agus beidh sé sásta na hadmhálacha sin a fágadh ar lár a chur ina gceart amach anseo ach é a chur ar an eolas.