



Rewarding Learning

ADVANCED SUBSIDIARY (AS)
General Certificate of Education
2011

Uimhir Lárionaid

71

Uimhir Iarrthóra

Fisic

Aonad Measúnaithe AS 3

ag measúnú

Teicnící Praiticiúla (Measúnú Inmheánach)

Seisiún 1

[AY131]



DÉARDAOIN 12 BEALTAINE, MAIDIN

AM

1 uair 30 nóiméad.

TREOIR D'IARRTHÓIRÍ

Scríobh d'Uimhir Lárionaid agus d'Uimhir Iarrthóra sna spásanna chuige sin ag barr an leathanaigh seo.

Tiontaigh go leathanach 2 le haghaidh Treoir agus Faisnéis bhreise.

Uimhir Ceiste	Marcanna	
	Marc Múinteora	Seiceáil Scrúdaitheora
1		
2		
3		
4		
5		

Marc Iomlán		
-------------	--	--

TREOIR D'IARRTHÓIRÍ

Freagair na ceisteanna **uilig** sa leabhrán seo. Ní mór obair gharbh agus ríomhaireachtaí a dhéanamh sa leabhrán seo chomh maith. Mura n-iarrtar ort é, **ná** cuir síos ar an fhearas ná ar nósanna imeachta turgnamhacha. Cuirfidh an Múinteoir/Feitheoir in iúl duit an t-ord inar chóir duit **na** ceisteanna a fhreagairt. Ba chóir duit aon uair an chloig a chaitheamh ar Roinn A agus 30 nóiméad ar Roinn B.

Tá ceithre thástáil ghearra thurgnamhacha i Roinn A. **Beidh an fearas ar fáil duit ar feadh 13 nóiméad i ngach ceann de na tástálacha.** I ndeireadh an tréimhse thurgnamhach 13 nóiméad seo beidh 2 nóiméad agat le haistriú go dtí an áit atá leagtha amach don chéad tástáil eile. Is féidir aon am breise a bheidh agat roimh an chéad tástáil eile a úsáid le nótaí a scríobh ar aon rud nach bhfuil comhlánaithe go fóill agat.

I ndeireadh na hoibre i Roinn A déarfai leat dul go dtí an áit atá leagtha amach le haghaidh Roinn B.

Tá ceist amháin i Roinn B mar a mbeidh ort sraith de thorthaí turgnamhacha a anailísiú.

FAISNÉIS D'IARRTHÓIRÍ

Is é 40 an marc iomlán don pháipéar seo.

Tá 20 marc ag dul do Roinn A agus Roinn B araon.

Léiríonn figiúirí idir lúbíní ar thaobh na láimhe deise de leathanaigh na marcanna atá ag dul do gach cuid de cheist.

Tá cead agat áireamhán leictreonach a úsáid.

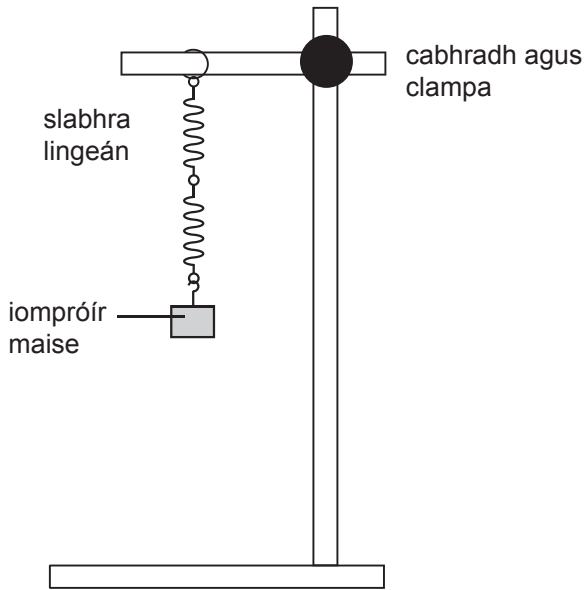
LEATHANACH BÁN

(Cuirtear tús le ceisteanna ar an chéad leathanach eile)

Roinn A

1 Slabhra lingeán ualaithe atá sa léaráid thíos. Sa turgnamh seo tá ort fiosrúchán a dhéanamh ar cad é mar a bhíonn peiriad ascalúcháin an tslabhra seo ag athrú de réir mar a mhéadaítear ar líon na lingeán ar an slabhra.

(a) Tá an fearas a bhfuil slabhra dhá lingeán ann curtha i dtreoir cheana féin duit, féach **Fíor 1.1**. Tá slabhra 3 lingeán agus slabhra ceithre lingeán ar fáil duit chomh maith ar an bhinse.



Fíor 1.1

Déan an t-iompróir maise a dhíláithriú fad beag, scaoil ansin é agus lig dó a bheith ag ascalú. Glac léamha a fhágfaidh go mbeidh tú ábalta T , an peiriad ascalúcháin, a fháil. Déan na torthaí **uilig** a thaifeadadh in **Tábla 1.1**.

Bain an slabhra dhá lingeán ar shiúl agus cuir an slabhra 3 lingeán ina áit agus lean an nós imeachta thuas arís.

Ar deireadh, bain an slabhra 3 lingeán ar shiúl agus cuir an slabhra ceithre lingeán ina áit agus lean an nós imeachta thuas arís.

Tábla 1.1

An líon lingeán		T/s
2		
3		
4		

[3]

Marc Múinteora	Seiceáil Scrúdaitheora	Athmharc

(b) An gaol idir peiriad T ascalúcháin an chórais lingeán agus an líon lingeán N , tugtar le tuiscint go bhfuil sé á léiriú ag ceann amháin de na cothromóidí seo a leanas:

(i) $T = 2\pi\sqrt{\frac{Nm}{k}}$

(ii) $T = 2\pi\sqrt{\frac{m}{Nk}}$

(iii) $T = 2\pi\sqrt{\frac{m}{k}}$.i. tá T neamhspleách ar N

an áit ar tairisigh iad m agus k .

Na torthaí in **Tábla 1.1** in úsáid agat, roghnaigh cé acu cothromóid thuas is fearr a chuireann síos ar threocht do chuid torthaí. Mínigh an freagra.

Cothromóid _____

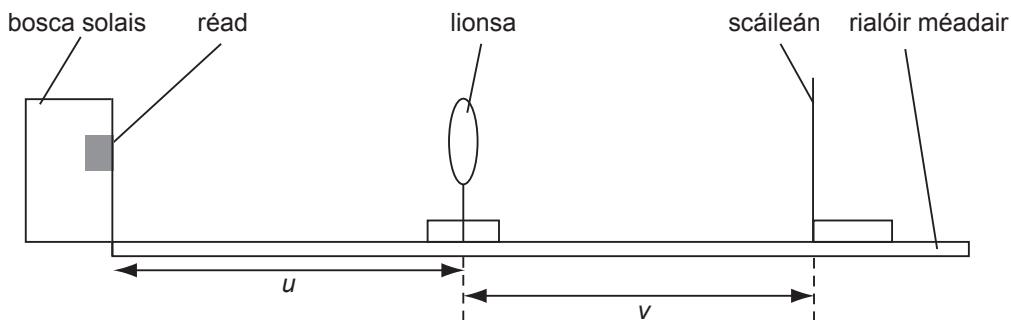
Míniú:

_____ [2]

Marc Múinteora	Seiceáil Scrúdaitheora	Athmharc

2 Sa turgnamh seo caithfidh tú luach a fháil le haghaidh fad fócasach lionsa inréimnigh.

Taispeánann **Fíor 2.1** cóiriúchán an fhearais atá curtha i dtreoir cheana féin duit.



Fíor 2.1

Tá an fad u socraithe ag 25.0 cm don chéad léamh a ghlacfaidh tú.

(a) **Gan an réad nó an lionsa a bhogadh**, coigeartaigh suíomh an scáileáin go raibh íomhá fócasaithe le feiceáil ar an scáileán.

Tomhais an fad v idir an lionsa agus an scáileán. Déan luach v a thaifeadadh in **Tábla 2.1**.

Lean an nós imeachta seo arís le haghaidh $u = 30.0$ cm agus 40.0 cm agus taifead luachanna comhfhreagracha v in **Tábla 2.1**.

Tábla 2.1

u/cm	v/cm
25.0	
30.0	
40.0	

[1]

Marc Múinteora	Seiceáil Scrúdaitheora	Athmharc

(b) Is le **Cothromóid 2.1** a thugtar gaol idir u agus v .

$$\frac{1}{u} + \frac{1}{v} = \frac{1}{f} \quad \text{Cothromóid 2.1}$$

(i) **Cothromóid 2.1** agus an toradh ar $u = 25.0$ cm in **Tábla 2.1** in úsáid agat, ríomh luach le haghaidh f .

$f =$ _____ cm [2]

(ii) Míniú cad é mar a d'fhéadfá na torthaí in **Tábla 2.1** a úsáid le luach is beachte a fháil le haghaidh f .

_____ [1]

(iii) Cad é an fhoinse is mó éiginnteacht sa turgnamh seo?

_____ [1]

Marc Múinteora	Seiceáil Scrúdaitheora	Athmharc

- 3 Sa turgnamh seo, caithfidh tú trastomhas agus tiús mhais shliotánach 50g a thomhas agus cóimheas an trastomhais le tiús a fháil.

Tá dhá uirlis tomhais, cailpéar Vernier agus scríúthomhasaire micriméadair, ar fáil agat.

- (a) Cé acu ceann den dá uirlis tomhais a bheidh in úsáid agat le **tiús** na maise sliotánaí a thomhas? Sonraigh fáth le do rogha agus luaigh an éiginnteacht i dtomhas agus an uirlis seo in úsáid agat.

Uirlis: _____

Éiginnteacht: \pm _____ mm [2]

Sa cheist seo, níltear ag súil leis go nglacfaidh tú na léamha céanna arís.

- (b) Tomhais tiús na maise sliotánaí 50 g. Scríobh an freagra ceart go dtí líon cuí d'ionaid dheacúlacha.

Tiús = _____ mm [1]

- (c) Tomhais trastomhas na maise sliotánaí 50 g. Scríobh an freagra ceart go dtí líon cuí d'ionaid dheacúlacha.

Trastomhas = _____ mm [1]

- (d) Uaidh sin, ríomh cóimheas trastomhais/tiús na maise sliotánaí 50g.

Cóimheas = _____ [1]

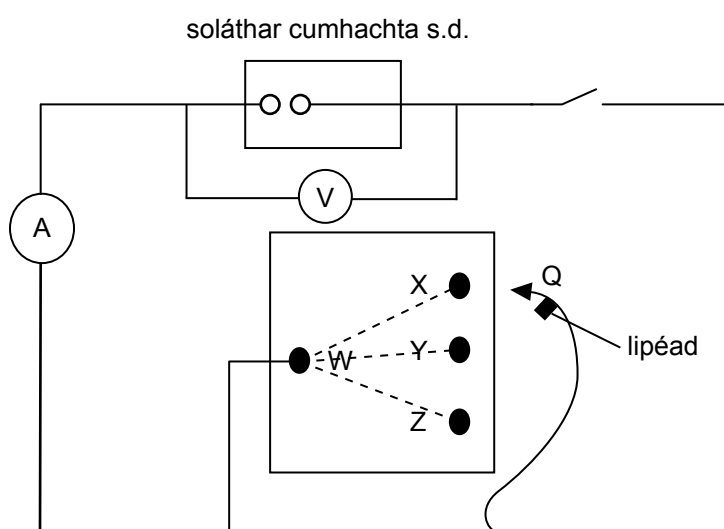
Marc Múinteora	Seiceáil Scrúdaitheora	Athmharc

LEATHANACH BÁN

(Leantar le ceisteanna ar an chéad leathanach eile)

- 4 Sa turgnamh seo caithfidh tú friotaíocht 3 sreang a ríomh. Tá na sreanga seo ar comhthiús, tá siad déanta as an ábhar céanna agus is iad 10 cm, 15 cm agus 20 cm faid na sreang. Tá na sreanga istigh i mbosca séalaithe. Caithfidh tú a fháil amach ansin cé acu péire teirminéal a bhfuil gach sreang ceangailte de.

Is é atá in **Fíor 4.1** thíos, an ciorcad a bhfuil an bosca séalaithe ann, soláthar cumhachta, lasc, aimpmhéadar agus voltmhéadar. Is féidir na méadair a úsáid leis an fhriotaíocht idir péirí teirminéal roghnaithe a fháil. Rinneadh ceann amháin de na sreanga a shádráil idir teirminéal W agus teirminéal X, ceann eile idir teirminéal W agus teirminéal Y agus rinneadh an tsreang dheiridh a shádráil idir W agus Z.



Fíor 4.1

- (a) Ceangail seolán Q de theirminéal X. Coinnigh an lasc druidte agus taifead luach an tsrutha agus an voltais, a thaispeántar ar na méadair, in **Tábla 4.1**. Déan an próiseas seo arís ach seolán Q ceangailte de Y agus de Z ansin.

Nótáil: níor chóir go mbeadh an lasc druidte ach amháin nuair atá léamh á ghlacadh agat.

Tábla 4.1

teirminéil	V/V	I/A	R/Ω
W agus X			
W agus Y			
W agus Z			

[2]

Marc Múinteora	Seiceáil Scrúdaitheora	Athmharc

(b) Uaidh sin, déan friotaíocht gach fad sreinge a ríomh agus taifead na torthaí in **Tábla 4.1**. [1]

(c) Déan na torthaí agat a iniúchadh lena fháil amach cad iad na teirminéil a bhfuil sreang ar leith sáldraithe eatarthu. Déan an réasúnaíocht agat a mhíniú.

Tá an tsreang 10 cm ceangailte idir W agus _____

Tá an tsreang 15 cm ceangailte idir W agus _____

Tá an tsreang 20 cm ceangailte idir W agus _____

Míniú:

_____ [2]

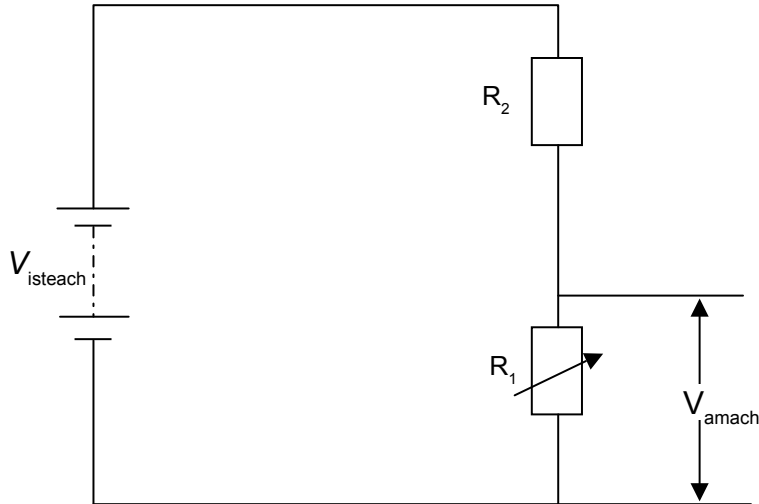
Marc Múinteora	Seiceáil Scrúdaitheora	Athmharc

LEATHANACH BÁN

Roinn B

5 Ciorcad an roinnteora phoitéinsil

Anseo thíos in **Fíor 5.1** tá léaráid chiorcaid de chiorcad roinnteora poitéinsil.



Fíor 5.1

Is friotóir inathraithe é R_1 . Níl luach $V_{isteach}$ ná luach R_2 ar eolas. Bhí an fearas in úsáid ag mac léinn le V_{amach} a thomhas le haghaidh go leor luachanna de R_1 . Tá a chuid torthaí in **Tábla 5.1** anseo thíos.

Tábla 5.1

R_1/Ω	V_{amach}/V		
5.0×10^1	3.8		
1.0×10^2	6.0		
1.5×10^2	7.2		
2.0×10^2	8.0		
2.5×10^2	9.1		

Is le **Cothromóid 5.1** a thugtar an gaol idir R_1 agus V_{amach} :

$$\frac{1}{V_{amach}} = \frac{R_2}{V_{isteach} R_1} + \frac{1}{V_{isteach}} \quad \text{Cothromóid 5.1}$$

Marc Múinteora	Seiceáil Scrúdaitheora	Athmharc

- (a) Déanann an mac léinn graf de $\frac{1}{V_{\text{amach}}}$ a bhreacadh ar $\frac{1}{R_1}$. Agus **Cothromóid 5.1** in úsáid agat, taispeáin gur graf dronlíneach dar fána $\frac{R_2}{V_{\text{isteach}}}$ agus darb idirlíne $\frac{1}{V_{\text{isteach}}}$ a bheidh ann.

[2]

Próiseáil Sonraí

- (b) (i) Na cainníochtaí ba chóir don mhac léinn a bhreacadh leis an ggraf in (a) a tharraingt, cuir mar cheannteideal iad ar na colúin bhána in **Tábla 5.1** agus cuir isteach aonad cuí le haghaidh gach ceann acu. [1]
- (ii) Ríomh na luachanna uimhriúla atá de dhíth leis na colúin bhána in **Tábla 5.1** a chomhlánú ceart go dtí líon cuí d'fhigiúirí bunúsacha. [3]
- (iii) Ar eangach **Fíor 5.2** ar an chéad leathanach eile, tarraing graf de na sonraí próiseáilte in **Tábla 5.1**. Lipéadaigh na haiseanna agus roghnaigh scálaí cuí. Breac na pointí agus tarraing dronlíne an oiriúnaithe is fearr. [5]

Anailís

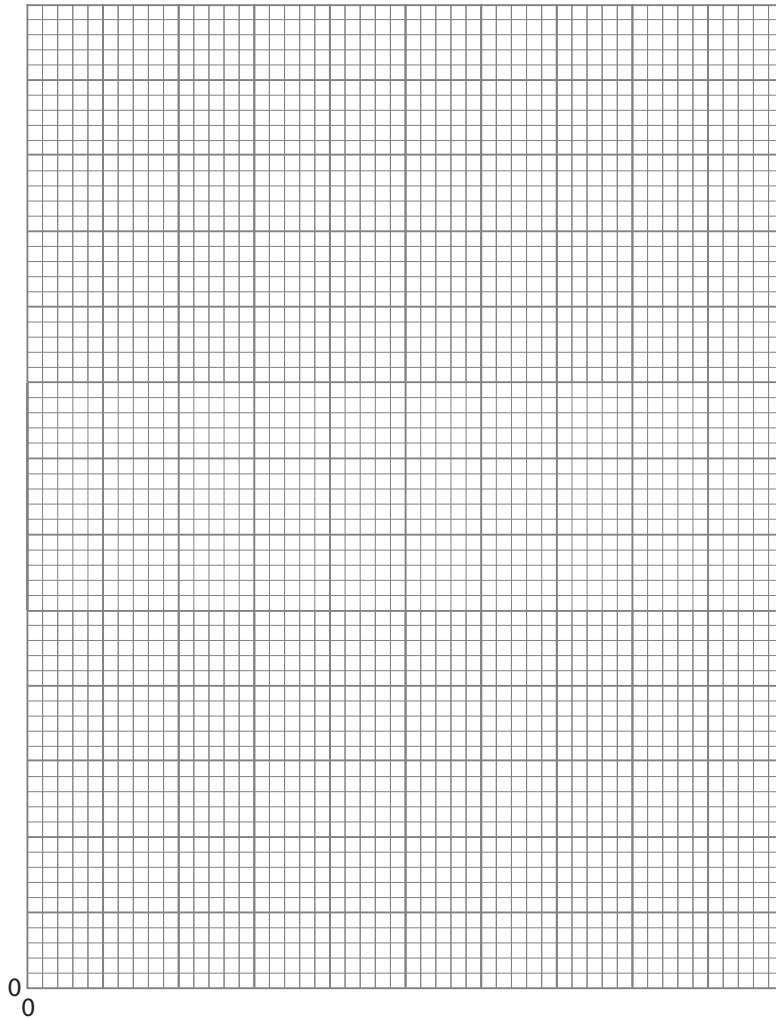
- (c) (i) Faigh luach V_{isteach} .

$$V_{\text{isteach}} = \underline{\hspace{2cm}} V \quad [2]$$

Marc Múinteora	Seiceáil Scrúdaitheora	Athmharc

- (ii) Tarraing líne an oiriúnaithe is foircní ar **Fíor 5.2** leis an éiginnteacht thurgnamhach in V_{isteach} a fháil.

Éiginnteacht = \pm _____ V [3]



Fíor 5.2

- (iii) Ríomh luach R_2

$R_2 =$ _____ Ω [4]

SEO DEIREADH AN SCRÚDPHÁIPÉIR

Marc Múinteora	Seiceáil Scrúdaitheora	Athmharc

Cuireadh isteach ar chead chun an t-ábhar cóipchirt uile a atáirgeadh.
I gcásanna áirithe is féidir nár éirigh le CCEA teagmháil a dhéanamh le húinéirí cóipchirt agus beidh sé sásta na hadmhálacha sin a fágadh ar lár a chur ina gceart amach anseo ach é a chur ar an eolas.