



Rewarding Learning

ADVANCED SUBSIDIARY (AS)
General Certificate of Education
January 2014

Matamaitic

Aonad Measúnaithe M1

ag measúnú

Modúl M1: Meicnic 1

[AMM11]



DÉ HAOINE 24 Eanáir, Iarnóin

AM

1 uair 30 nóiméad.

TREOIR D'IARRTHÓIRÍ

Scríobh d'Uimhir Lárionaid agus d'Uimhir Iarrthóra ar an Leabhrán Freagraí atá leis seo. Freagair **gach ceann** de na **seacht** gceist.

Taispeáin go soiléir forbairt iomlán do fhreagraí.

Ba cheart na freagraí a thabhairt ceart go dtí 3 fhigiúr bhunúsacha mura ndeirtear a mhalairt. Tá cead agat áireamhán grafach nó eolaíoch a úsáid sa pháipéar seo.

EOLAS D'IARRTHÓIRÍ

Is é 75 an marc iomlán don pháipéar seo.

Léiríonn figiúirí idir lúibíní ar thaobh na láimhe deise de leathanaigh na marcanna atá ag dul do gach ceist nó do gach cuid de cheist.

Ba chóir go mbeadh léaráidí le do fhreagraí san áit ar cúí sin agus is féidir go mbronnfar marcanna orthu.

Glac leis go bhfuil $g = 9.8 \text{ m s}^{-2}$, mura ndeirtear a mhalairt.

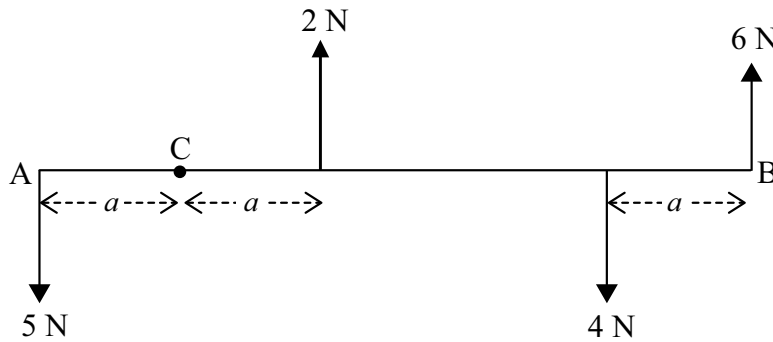
Tá cóip den **leabhrán Foirmlí Matamaitice agus Táblaí** ar fáil.

Freagair gach ceann de na seacht gceist.

Taispeáin go soiléir forbairt iomlán do fhreagraí.

Ba chóir freagraí a thabhairt ceart go dtí 3 fhigiúr bhunúsacha mura ndeirtear a mhalairt.

- 1** Is mírlíne é AB dar fad $5a$.
Is pointe ar an líne seo é C an áit a bhfuil $AC = a$.
Taispeánann **Fíor 1** thíos córas d'fhórsaí comhphlánacha ag feidhmiú go dronuilleach le AB.

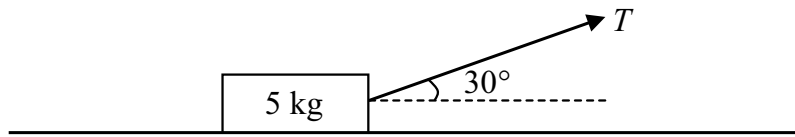


Fíor 1

Faigh, i dtéarmaí a , móimint chomhthoraidh an chórais seo trí mhóimintí thart ar C a thógáil.

[4]

- 2 Taispeánann **Fíor 2** thíos bosca á tharraingt feadh dromchla garbh cothrománach ag rópa éadrom neamhinsinte atá claonta ar 30° leis an chothromán.



Fíor 2

Is é 5 kg mais an bhosca agus is é T niútan an teannas sa rópa.

Is é μ an chomhéifeacht frithchuimilte idir an bosca agus an dromchla

- (i) Tarraing léaráid leis na fórsaí seachtracha atá ag feidhmiú ar an bhosca a thaispeáint. [2]

Nuair atá $T = 15$ N, tá an bosca i gcothromaíocht theorantach.

- (ii) Faigh μ . [6]

Méadaítear T anois sa dóigh go luasghéaraíonn an bosca feadh an dromchla ar 2 m s^{-2}

- (iii) Faigh luach nua T . [5]

- 3 Tá pointí A agus B ar raon díreach cothrománach mar a thaispeántar i **Fíor 3** thíos.



Fíor 3

Ar am $t = 0$ soicind, téann Kathryn thar phointe A faoi luas 1 m s^{-1} agus ritheann sí i dtreo B faoi luasghéarú aonfhoirmeach 0.15 m s^{-2}

Ar $t = 0$ fosta, téann Victoria thar phointe B, agus ritheann sí i dtreo A faoi luas seasmhach 2 m s^{-1}

Tá fad $AB = 90 \text{ m}$.

- (i) Faigh luach t ag an am nuair a bhuaileann Kathryn agus Victoria lena chéile. [8]

- (ii) Ar an léaráid **chéanna**, breac na graif dhíláithriúcháin is ama do Kathryn agus do Victoria ó $t = 0$ go dtí an t-am nuair a bhuaileann siad lena chéile. [2]

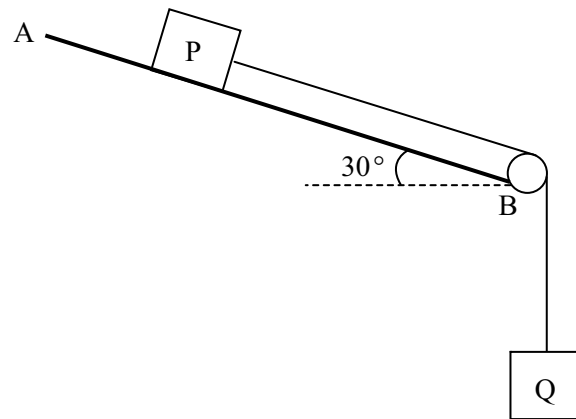
- 4 Taispeánann **Fíor 4** thíos sliogán dar mais $3m$ kg atá ag gluaiseacht go cothrománach i líne dhíreach faoi luas u m s^{-1}
 I ndiaidh cúpla soicind dá ghluaisne, pléascann an sliogán ina dhá chuid, A agus B, dar mais m kg agus $2m$ kg faoi seach.
 Leanann A agus B ag gluaiseacht feadh na líne **céanna**.
 I ndiaidh an phléasctha, níl athrú ar bith ar threo B, ach is é $2u$ m s^{-1} a luas anois.



Fíor 4

- (i) Faigh, i dtéarmaí u , treoluas A i ndiaidh an phléasctha. [3]
- (ii) Luaigh go soiléir cad é mar atá a fhios agat treo A i ndiaidh an phléasctha. [1]
- (iii) Faigh, i dtéarmaí m agus u , an ríog a cuireadh i bhfeidhm ar B mar gheall ar an phléascadh. [3]

- 5 Taispeánann **Fíor 5** thíos dhá bhosca P agus Q atá nasctha le chéile le sreang éadrom neamhinsínte a théann thar ulóg mhín fhosaithe ag B.



Fíor 5

Tá AB garbh agus tá sé claonta ar 30° leis an chothromán.

Is é 8 kg mais bhosca P agus is é 0.7 an chomhéifeacht frithchuilte idir P agus an fhána AB.

Is é 3 kg mais bhosca Q agus tá sé saorchrochta.

Scaoiltear boscaí P agus Q ó fhos agus fanann an tsreang rite le linn na gluaisne ar fad.

- (i) Tarraing léaráid leis na fórsaí seachtracha atá ag feidhmiú ar P agus ar Q a thaispeáint. [2]
- (ii) Faigh méid an fhórsa frithchuilte idir P agus an plána AB. [3]
- (iii) Faigh luasghéarú P. [6]
- 6 Ar am $t = 0$ soicind, tá cáithnín P ar fos ag pointe fosaithe O. Tosaíonn P ag gluaiseacht i líne dhíreach agus i ndiaidh t soicind, tugtar a luasghéarú $a \text{ m s}^{-2}$ le
- $$a = \begin{cases} 4t + 2 & 0 \leq t \leq 3 \\ -4 & t > 3 \end{cases}$$
- (i) Ar am $t = 3$ taispeáin go bhfuil P ag taisteal faoi luas 24 m s^{-1} [4]
- (ii) Faigh $t (t > 0)$ nuair atá P ar fos arís. [4]
- (iii) Faigh an fad slí a thaistil P san eatramh $0 \leq t \leq 9$ [7]

7 [Glac leis go bhfuil $g = 10 \text{ m s}^{-2}$ sa cheist seo]

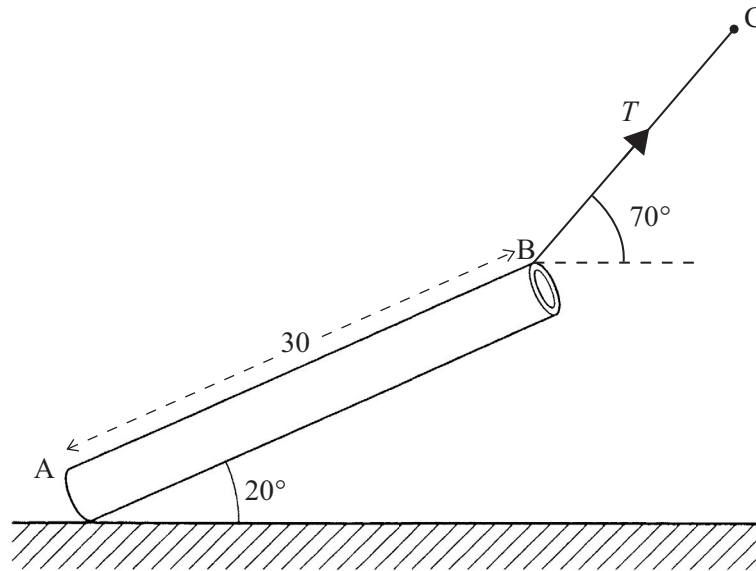
Taispeánann **Fíor 6** thíos píobán uisce aonfhoirmeach AB atá á choinneáil i gcothromaíocht theorantach ag cábla éadrom neamhinsinte ceangailte de B agus de phointe fosaithe C.

Is é 30 m fad an píobáin agus is é 250 kg mais an píobáin.

Tá foirceann A an píobáin ina luí ar thalamh garbh cothrománach.

Is é 20° an uillinn idir an píobán agus an talamh.

Tá uillinn 70° idir an cábla BC agus an cothromán.



Fíor 6

Is é T níútan an teannas sa cábla.

- (i) Tarraing léaráid leis na fórsaí seachtracha atá ag feidhmiú ar an píobán a thaispeáint. [2]
- (ii) Luaigh foshuíomh shamhaltaithe (tuiscint shamhaltaithe) **amháin** a dhéanfaidh tú faoin píobán. [1]
- (iii) Faigh T ceart go dtí 3 fhigiúr bhunúsacha. [5]
- (iv) Uaidh sin, faigh méid an fhrithghníomhaithe ag A. [7]

SEO DEIREADH AN SCRÚDPHÁIPÉIR
