

Enw'r Ymgeisydd	Rhif y Ganolfan	Rhif yr Ymgeisydd

CYD-BWYLLGOR ADDYSG CYMRU
Tystysgrif Addysg Gyffredinol
Uwch Gyfrannol/Uwch



WELSH JOINT EDUCATION COMMITTEE
General Certificate of Education
Advanced Subsidiary/Advanced

381/51

ELECTRONEG

ET1

P.M. DYDD MAWRTH, 23 Mai 2006

(1½ awr)

DEUNYDDIAU YCHWANEGOL

Yn ogystal â'r papur arholiad hwn, bydd angen cyfrifiannell.

CYFARWYDDIADAU I YMGEISWYR

Ysgrifennwch eich enw, rhif y ganolfan a'ch rhif ymgeisydd yn y blychau ar ben y dudalen hon.

Atebwch **bob** cwestiwn.

Ysgrifennwch eich atebion yn y lleoedd gwag a ddarperir yn y llyfryn hwn.

GWYBODAETH I YMGEISWYR

Rhoddir nifer y marciau mewn cromfachau ar ddiwedd pob cwestiwn neu ran o gwestiwn.

Atgoffir chi bod angen Cymraeg da a chyflwyniad trefnus yn eich atebion.

I'r Arholwr yn unig.	
1	
2	
3	
4	
5	
6	
7	
Cyfanswm	

Ni roddir tystysgrif i ymgeisydd a geir yn ymddwyn yn annheg yn ystod yr arholiad.

GWYBODAETH AT DDEFNYDD YMGEISWYR

Gwerthoedd Safonol ar gyfer gwrthyddion

Y ffigurau a ddangosir isod a'u lluosrifau ac isluosrifau degawd yw'r gyfres E24 o werthoedd safonol.

10, 11, 12, 13, 15, 16, 18, 20, 22, 24, 27, 30, 33, 36, 39, 43, 47, 51, 56, 62, 68, 75, 82, 91.

Rhwydweithiau Gwrthydd-Cynhwysydd <i>(RC networks)</i>	$V_C = V_O (1 - e^{-t/GC})$ $V_C = V_O e^{-t/GC}$	ar gyfer cynhwysydd sy'n gwefru ar gyfer cynhwysydd sy'n dadwefru
--	--	--

	$t = -GC \ln\left(1 - \frac{V_C}{V_O}\right)$	Ar gyfer cynhwysydd sy'n gwefru
--	---	---------------------------------

	$t = -GC \ln\left(\frac{V_C}{V_O}\right)$	Ar gyfer cynhwysydd sy'n dadwefru
--	---	-----------------------------------

Folteddau Eiledol	$V_O = V_{isc} \sqrt{2}$	
--------------------------	--------------------------	--

Deuod Silicon	$V_F \approx 0.7V$	
----------------------	--------------------	--

Transistor Deubegwn	$h_{FE} = \frac{I_C}{I_B}$	Cynnydd mewn cerrynt
----------------------------	----------------------------	----------------------

	$V_{BE} \approx 0.7V$	yn y cyflwr 'ymlaen'
--	-----------------------	----------------------

MOSFET	$I_D = g_M V_{GS}$	
---------------	--------------------	--

Mwyhadur Gweithredol	$G = -\frac{R_F}{R_{MEWN}}$	Mwyhadur gwrthdroadol
-----------------------------	-----------------------------	-----------------------

	$G = 1 + \frac{R_F}{R_1}$	Mwyhadur anwrthdroadol
--	---------------------------	------------------------

	$V_{ALLAN} = -R_F \left(\frac{V_1}{R_1} + \frac{V_2}{R_2} + \frac{V_3}{R_3} \right)$	Mwyhadur symio
--	---	----------------

	$\text{Cyfradd Ymateb} = \frac{\Delta V_{ALLAN}}{\Delta t}$	Cyfradd ymateb
--	---	----------------

Unsad 555	$T = 1.1 GC$	
------------------	--------------	--

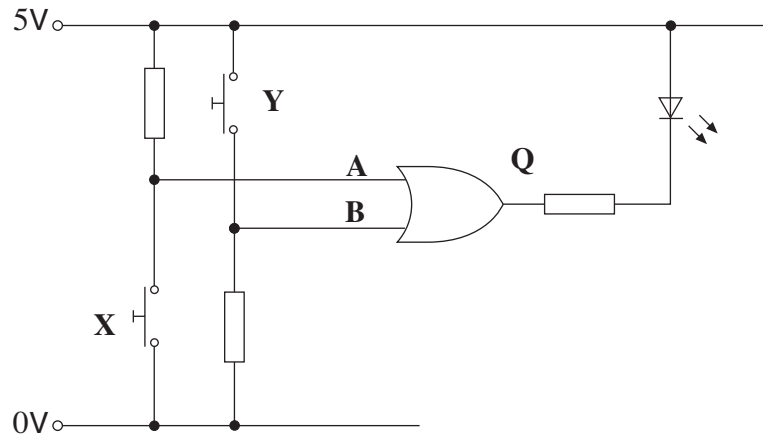
Gwrthsefydlogyn 555	$t_H = 0.7 (R_A + R_B)C$	
----------------------------	--------------------------	--

	$t_L = 0.7 R_B C$	
--	-------------------	--

	$f = \frac{1.44}{(R_A + 2R_B)C}$	
--	----------------------------------	--

Gwrthsefydlogyn Schmitt	$f \approx \frac{1}{GC}$	
--------------------------------	--------------------------	--

1. Mae'r gylched isod yn cynnwys gwrthydd tynnu i fyny (*pull-up*) a gwrthydd tynnu i lawr (*pull-down*).

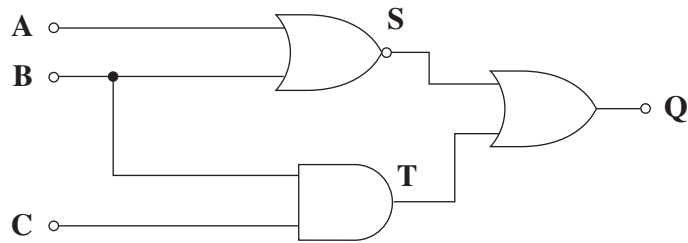


Mae'r tabl isod yn dangos pedwar cyflwr posibl switshis X ac Y. Cwblhewch y tabl trwy ychwanegu:

- Y lefelau rhesymeg cywir ym mhwyntiau A, B a Q
- Y geiriau 'WEDI'I GYNNAU' neu 'WEDI'I DDIFFODD' i ddangos cyflwr yr LED ym mhob achos. [4]

Switsh X	Switsh Y	Mewnbwn A	Mewnbwn B	Allbwn Q	Cyflwr yr LED
Ar agor	Ar agor				
Ar agor	Ar gau				
Ar gau	Ar agor				
Ar gau	Ar gau				

2. Dangosir system resymeg isod.



(a) Ysgrifennwch y mynegiadau Boole ar gyfer **S**, **T** a **Q** yn nhermau'r mewnbynnau **A**, **B** ac **C**. [3]

S =

T =

Q =

(b) Cwblhewch y wirlen ar gyfer y system hon. [3]

C	B	A	S	T	Q
0	0	0			
0	0	1			
0	1	0			
0	1	1			
1	0	0			
1	0	1			
1	1	0			
1	1	1			

(c) Lluniwch yr un system resymeg yn y lle gwag isod, ond yn lle'r adwyon rhesymeg rhowch yr adwyon NIAC cywerth. [3]

(ch) Tynnwch linell trwy bob adwy ddiangen. [2]

3. Symleiddiwch y mynegiadau canlynol, gan ddangos pob cam o'ch gwaith.

(a) $A + \bar{A} = \dots\dots\dots$ [1]

(b) $\bar{A} \cdot (\bar{B} + A) = \dots\dots\dots$
 $\dots\dots\dots$ [2]

(c) $\overline{\overline{A + B}} \cdot A$ [3]
 (awgrym: defnyddiwch theorem DeMorgan)

.....

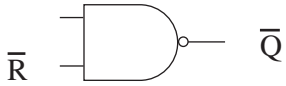
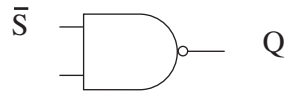
(ch) Defnyddiwch algebra Boole neu'r map Karnaugh i ddarganfod y mynegiad **symlaf** ar gyfer yr allbwn Q. Os byddwch yn defnyddio'r map, dangoswch a labelwch unrhyw grwpiau y byddwch yn eu creu wrth gynhyrchu'r mynegiad hwn. [3]

$$Q = C \cdot \bar{A} + \bar{C} \cdot \bar{B} + C \cdot \bar{B} \cdot A + C \cdot B \cdot A$$

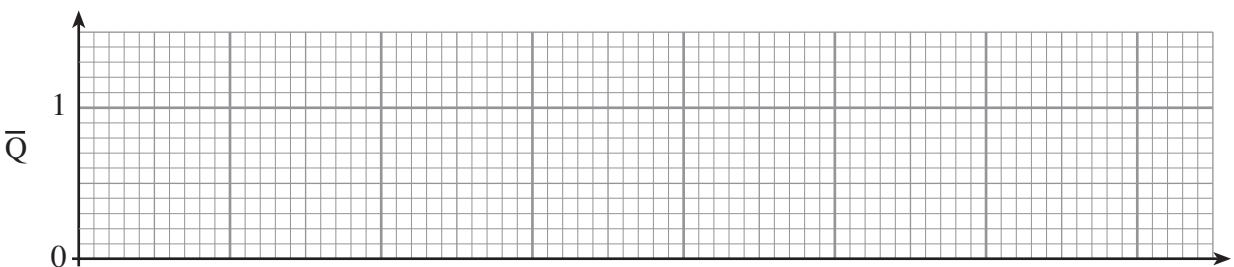
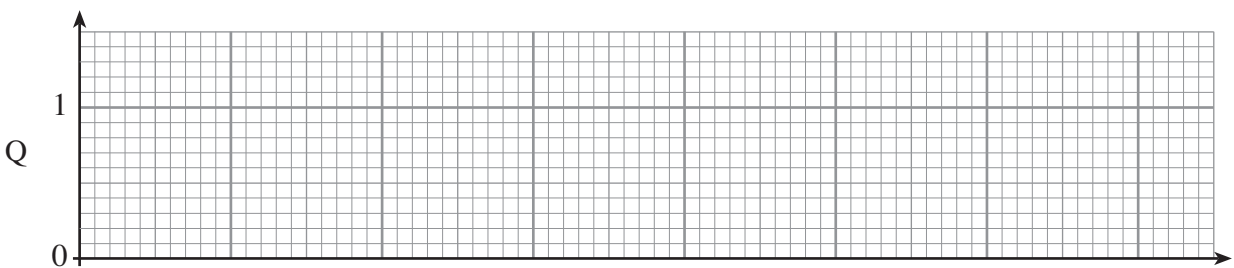
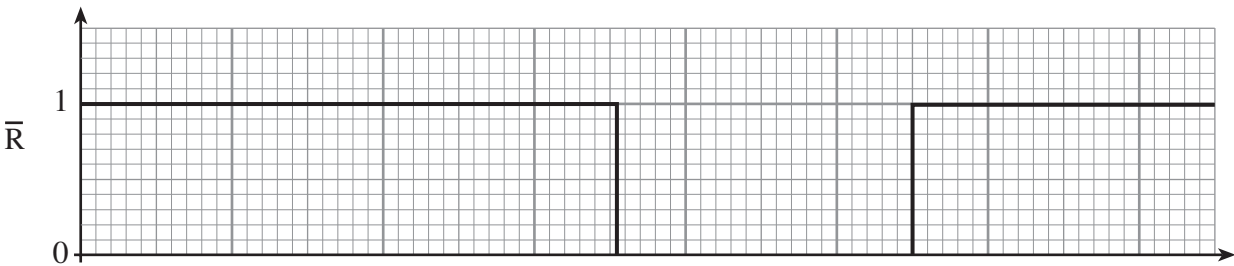
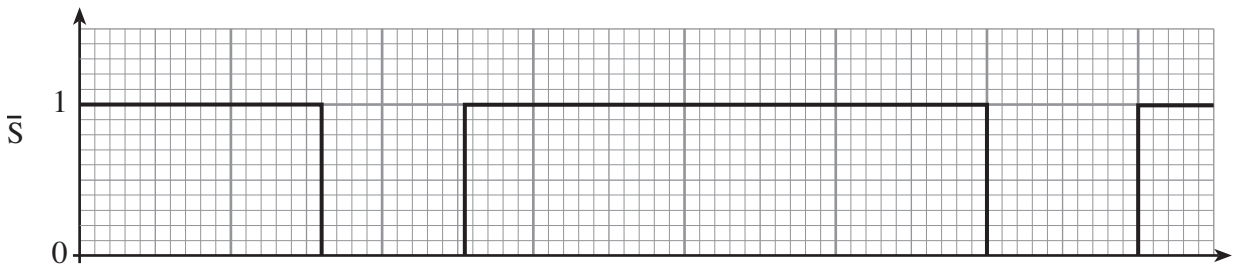
.....

		B.A			
		0.0	0.1	1.1	1.0
C	0				
	1				

4. (a) Cwblhewch y diagram i ddangos sut y gellir cysylltu dwy adwy NIAC i wneud deusad $\bar{S}\bar{R}$ (clicied). [2]



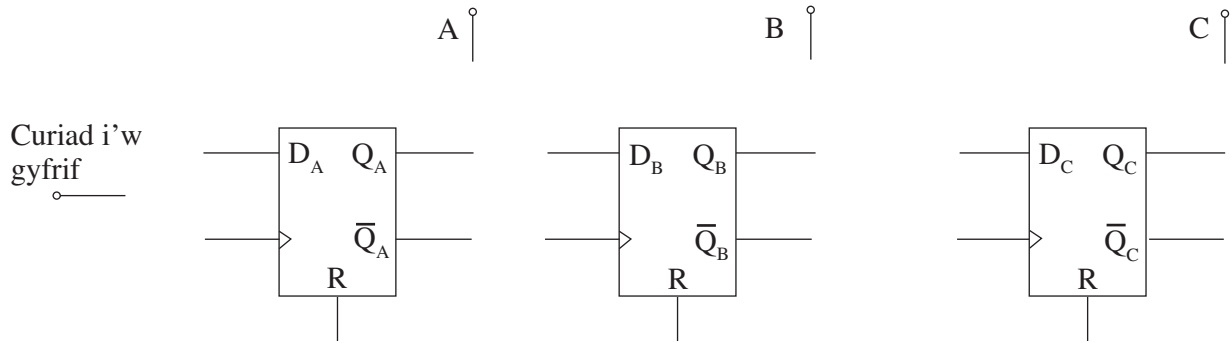
- (b) Mae curiadau'n cael eu hanfon i'r ddau fewnbwn fel y dangosir isod. Lluniwch y curiadau allbwn cyfatebol yn Q a \bar{Q} ar yr echelinau a ddarparwyd. **Mae Q ar resymeg 0 i ddechrau.** [4]



- (c) Pam mae'n syniad da atal \bar{S} ac \bar{R} rhag bod yn rhesymeg 0 ar yr un pryd? [1]

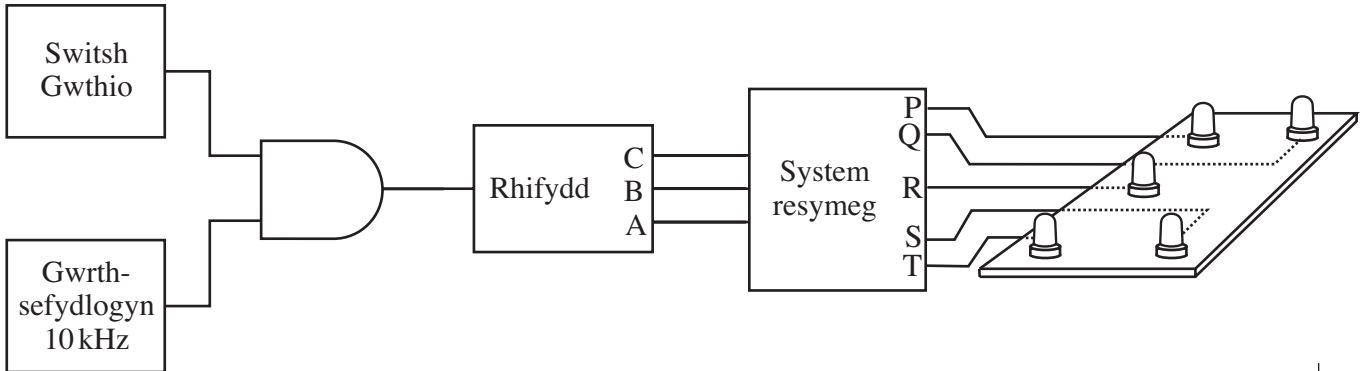
5. Mae'r diagram yn dangos 3 fflip-fflop math D, sy'n ffurfio rhan o rifydd i fyny (*up-counter*) deuaidd. Defnyddir allbynnau A, B ac C i ddynodi'r allbwn deuaidd. **C yw'r did mwyaf arwyddocaol.**

- (a) (i) Cwblhewch y diagram i wneud rhifydd i fyny deuaidd tri-did. [3]



- (ii) Ar y diagram cylched uchod, ychwanegwch adwy resymeg a'r cysylltiadau angenrheidiol i wneud i'r rhifydd ailosod ar y pumed curiad cloc. [3]

(b) Defnyddir y rhifydd i fyny tri-did fel rhan o'r gêm ddis (*dice*) electronig syml a ddangosir isod.



Mae *LED* wedi'i gynnau pan yw'r allbwn cyfatebol yn uchel.

Pan gaiff y botwm ei bwyso a'i ddal, mae'r *LEDau* yn fflachio mewn dilyniant. Pan gaiff y switsh ei ollwng, mae'r dilyniant yn stopio gydag un i bum *LED* wedi'u cynnu.

Mae'r dilyniant yn cael ei bennu (*specified*) gan y mynegiadau Boole canlynol.

$$P = T = A + B + C$$

$$Q = S = C + B.A$$

$$R = \bar{A}$$

Cwblhewch y wirlen i ddangos y dilyniant o allbynnau a gynhyrchir.

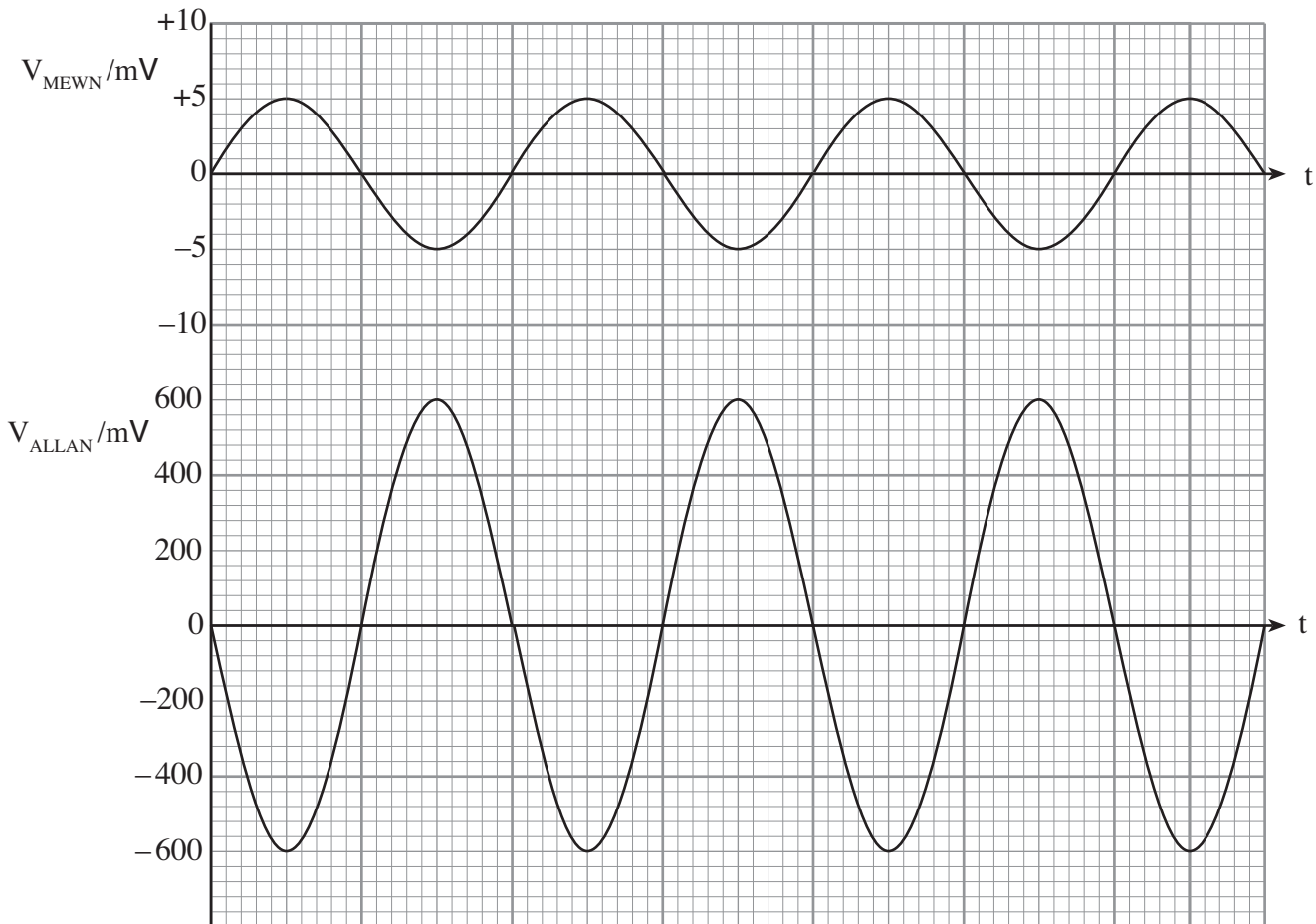
[3]

Curriad Cloc	C	B	A	P	Q	R	S	T
0	0	0	0					
1	0	0	1					
2	0	1	0					
3	0	1	1					
4	1	0	0					
5	Rhifydd yn ailosod yma							

6. (a) Mae gan fwyhaduron gweithredol nifer o baramedrau. Dylai fod gan rai o'r rhain werth uchel iawn a dylai eraill fod mor fach â phosibl. Yn y lle gwag ar ôl pob paramedr, ysgrifennwch **naill ai** uchel **neu** isel i ddangos y maint y dylai **pob un** fod. [2]

- (i) Rhwystriant mewnbwn
- (ii) Rhwystriant allbwn
- (iii) Cyfradd ymateb (*slew rate*)
- (iv) Cynnydd dolen agored

(b) Mae gan fwyhadur y signalau mewnbwn ac allbwn canlynol.



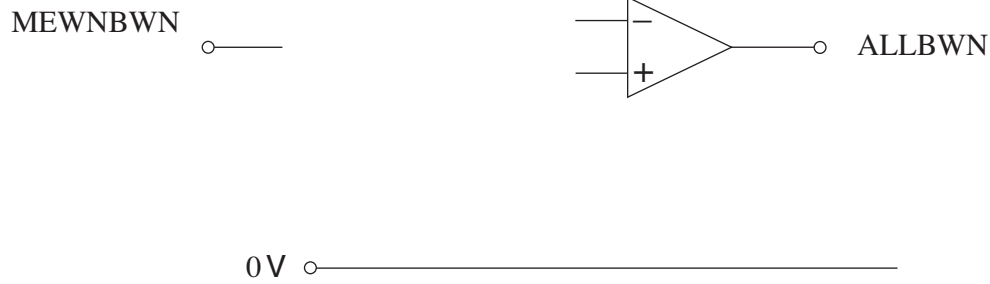
(i) Beth yw cynnydd mewn foltedd y system? [2]

.....

.....

.....

- (ii) Lluniwch y diagram cylched, wedi'i seilio ar fwyhadur gweithredol sengl, ar gyfer mwyhadur foltedd addas, y gellid ei ddefnyddio ar gyfer y system hon. Labelwch unrhyw wrthyddion a ddefnyddir. [3]



- (iii) Cyfrifwch werthoedd gwrthydd addas a fydd yn rhoi'r cynnydd mewn foltedd yn (b) rhan (i). [2]

.....

.....

.....

.....

- (c) Mae allbwn y mwyhadur gweithredol yn newid o -14V i $+14\text{V}$ mewn amser o $3.5\mu\text{s}$. Cyfrifwch y gyfradd ymateb, gan roi'r uned briodol. [3]

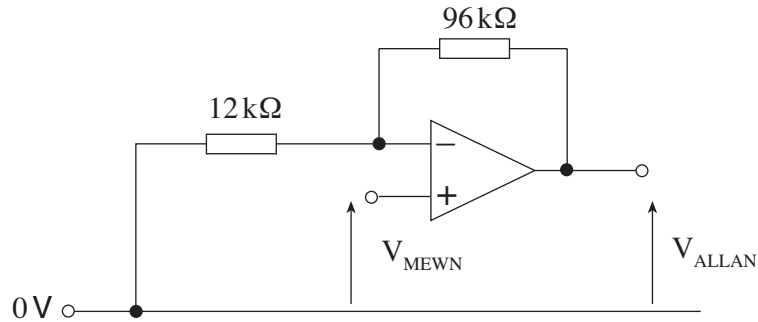
.....

.....

.....

.....

7. Mae'r diagram canlynol yn dangos mwyhadur gweithredol wedi'i osod fel mwyhadur foltedd. Mae'r mwyhadur gweithredol yn cael ei bŵer o gyflenwad $\pm 15\text{ V}$ ac mae dirlenwi'n digwydd ar $\pm 14\text{ V}$.



- (a) Cyfrifwch gynnydd mewn foltedd y mwyhadur.

[1]

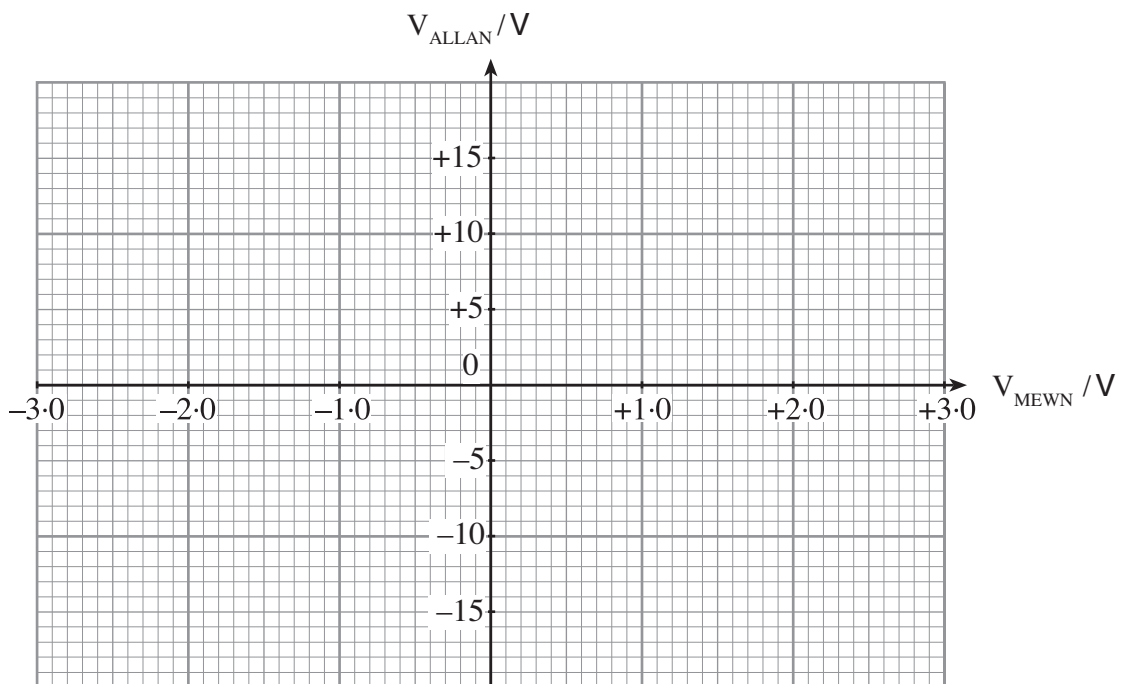
.....

.....

.....

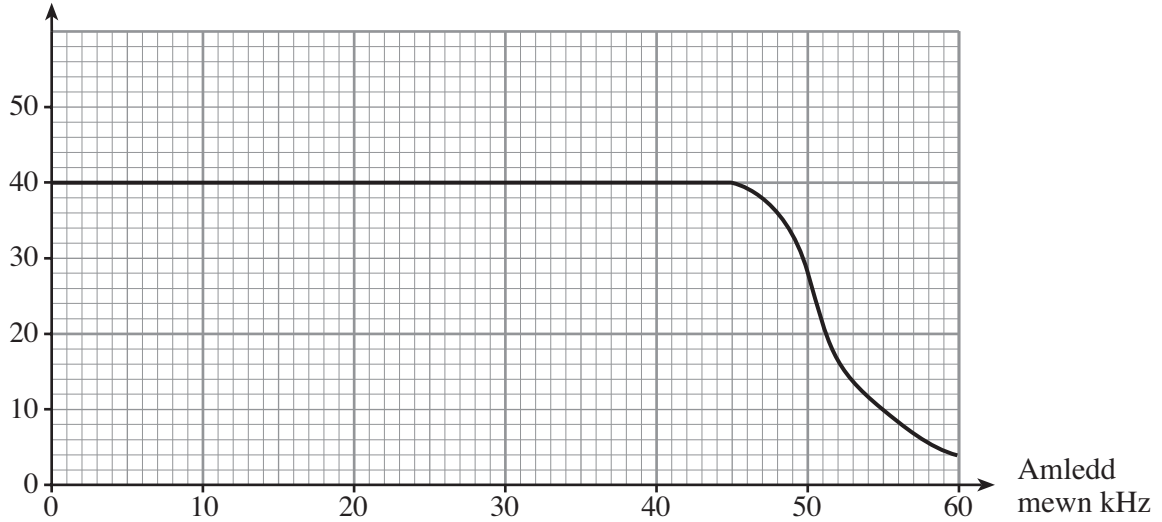
- (b) Cwblhewch y graff i ddangos sut mae'r foltedd allbwn V_{ALLAN} yn amrywio wrth i'r foltedd mewnbyn V_{MEWN} gael ei gynyddu o -3.0 V i $+3.0\text{ V}$.

[3]



(c) Mae'r graff canlynol yn dangos ymateb amledd ail fwyhadur.

Cynnydd mewn foltedd



Defnyddiwch y graff i amcangyfrif lled band y mwyhadur.
Dangoswch **ar y graff** sut y cewch eich ateb.

[2]

Lled band =

(ch) Mae gan drydydd mwyhadur gweithredol luoswm cynnydd-lled band (*gain-bandwidth product*) o 4MHz. Cyfrifwch y cynnydd mewn foltedd mwyaf posibl os yw'r mwyhadur i ddarparu lled band o 20kHz.

[2]

.....

.....

.....

.....

.....

