



Rewarding Learning

ADVANCED
General Certificate of Education
2014

Uimhir Lárionaid

71

Uimhir Iarrthóra

Fisic

Aonad Measúnaithe A2 3
Teicnící Praiticiúla
Seisiún 1

[AY231]

DÉ HAOINE 9 BEALTAINE, MAIDIN



AM

1 uair 30 nóiméad.

TREOIR D'IARRTHÓIRÍ

Scríobh d'Uimhir Lárionaid agus d'Uimhir Iarrthóra sna spásanna chuige sin ag barr an leathanaigh seo.
Tiontaigh go leathanach 2 le haghaidh Treoir agus Faisnéis bhreise.

Don Scrúdaitheoir amháin		
Uimhir Ceiste	Marcanna	Athmharc
1		
2		
3		
Marc Iomlán		

TREOIR D'IARRTHÓIRÍ

Freagair na ceisteanna **uilig** sa pháipéar seo. Ní mór obair gharbh agus áirimh a dhéanamh sa pháipéar seo chomh maith. Mura n-iarrtar ort é, ná cuir síos ar an fhearas ná ar nósanna imeachta turgnamhacha. Cuirfidh an feitheoir in iúl duit an t-ord inar chóir duit na ceisteanna a fhreagairt. Ná caith níos mó ná 30 nóiméad ar gach ceist a fhreagairt. Is féidir go n-iarrfar ort tosú leis na tástálacha turgnamhacha i Roinn A, nó leis an cheist aonair i Roinn B.

Tá dhá thástáil thurgnamhacha i Roinn A. Beidh an fearas ar fáil duit le húsáid ar feadh 28 nóiméad. Beidh dhá nóiméad ag an feitheoir ansin leis an stáisiún a ullmhú don chéad iarrthóir eile. I ndeireadh na tréimhse 30 nóiméad iarrfar ort dul go dtí an áit atá leagtha amach don chéad cheist eile. Tá ceist amháin i Roinn B ina ndéanfar thú a thástáil ar ghnéithe pleanála agus dearaidh.

EOLAS D'IARRTHÓIRÍ

Is é 60 an marc iomlán don pháipéar seo.

Tá 20 marc ag dul do gach ceist.

Léiríonn figiúirí idir lúibíní ar thaobh na láimhe deise de leathanaigh na marcanna atá ag dul do gach cuid de cheist.

Tá cead agat áireamhán leictreonach a úsáid.

Roinn A

- 1 Sa turgnamh seo, déanfaidh tú imscrúdú arascalú luascadáin i bhfoirm rialóir méadair. Braitheann peiriad ascalaithe an luascadáin ar fhad pointe an crochta go dtí maislár an rialóra méadair.

Is iad seo a leanas aidhmeanna an turgnaimh:

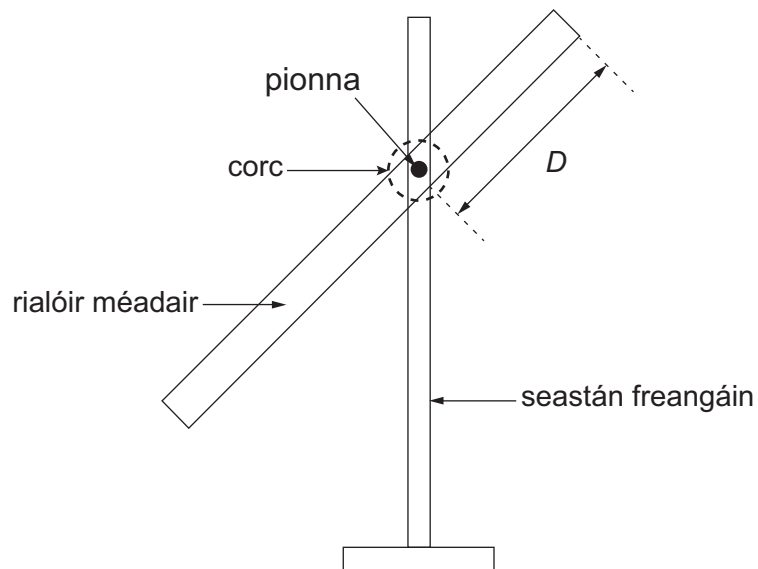
- peiriad ascalaithe an rialóra méadair a fháil nuair a bhíonn sé ag luascadh ó gach pointe crochta
- anailís a dhéanamh ar na torthaí agus luachanna dhá thairiseach a aimsiú.

Fearas

Cuirtear rialóir méadair ar fáil duit a bhfuil poill druileáilte ann ag fad D , atá 20 cm, 25 cm, 30 cm, 35 cm, 40 cm ó fhoirceann an rialóra.

Nós Imeachta

Croch an rialóir ón pionna atá clampáilte den tseastán, mar a thaispeántar in **Fíor 1.1**, trí úsáid a bhaint as an pholl atá druileáilte sa rialóir ag an mharc 40 cm.



Fíor 1.1

Scrúdaitheoir Amháin	
Marcanna	Athmharc

- (a) (i) Cuir an rialóir ar a ghluaiseacht le hascaluithe d'aimplitiúid bheag agus glac léamha le go dtig leat luach beacht a aimsiú ar pheiriad T an ascalaithe. Taifead na léamha agat in **Tábla 1.1**.

Lean an nós imeachta arís, ag crochadh an rialóra ar a sheal ó na poill ag 35 cm, 30 cm, 25 cm agus 20 cm. Taifead na léamha agat in **Tábla 1.1**. Tá na colúin eile sa tábla le húsáid ar ball.

Tábla 1.1

D/cm		Peiriad T/s	d/cm	$T^2d/s^2 cm$	d^2/cm^2
40					
35					
30					
25					
20					

[6]

- (ii) Is é d an fad ón mhaislár (glactar leis go bhfuil sé ag an mharc 50 cm) go dtí pointe an chrochta, uaidh sin tá

$$d = 50 - D$$

Cuir isteach luachanna d in **Tábla 1.1**.

[1]

- (b) Tá gaol idir T agus d tugtha ag **Cothromóid 1.1**

$$T^2 - Ad - \frac{B}{d} = 0 \quad \text{Cothromóid 1.1}$$

an áit ar tairisigh iad A agus B.

- (i) Bain úsáid as **Cothromóid 1.1** lena thaispeáint gur líneach é graf de T^2d (y -áis) in aghaidh d^2 .

[2]

(ii) Is gá T^2d agus d^2 a ríomh leis an ghráf seo a tharraingt. Comhlánaigh an dá cholún dheireanacha de **Tábla 1.1** trí luachanna atá ríofa ó na torthaí agat a chur isteach.

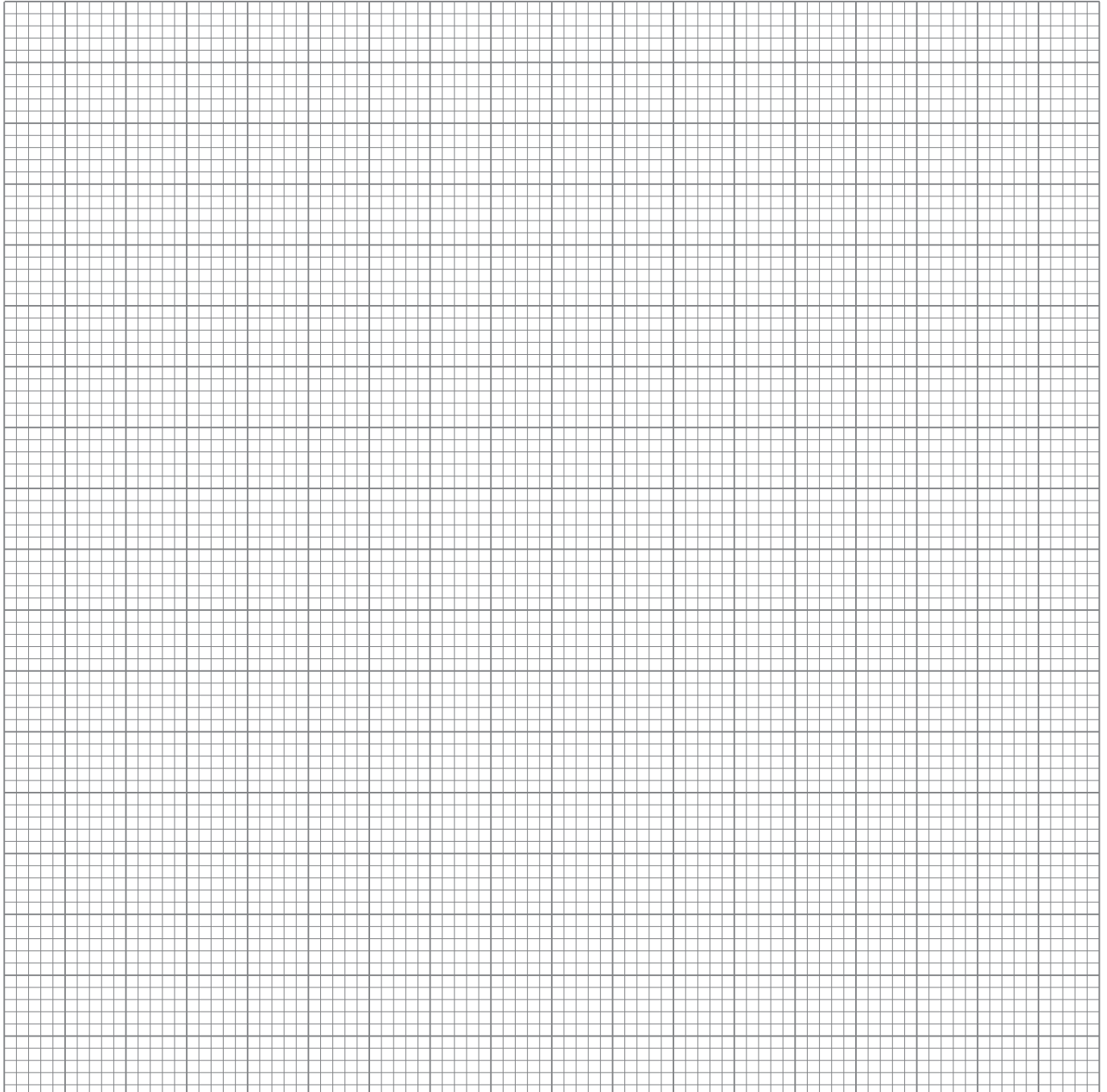
[1]

(iii) Tá tú leis an ghráf T^2d in aghaidh d^2 a tharraingt. Roghnaigh scálaí oiriúnacha d'eangach an ghraif in **Fíor 1.2**. Breac na pointí agus tarraing líne dhíreach an oiriúnaithe is fearr.

[4]

Scrúdaitheoir Amháin	
Marcanna	Athmharc

T^2d
/s²cm



d^2/cm^2

Fíor 1.2

(iv) Faigh luachanna uimhriúla na dtairiseach A agus B ón ghraf agat. Taispeáin go soiléir an dóigh a bhfaightear na luachanna. Cuir isteach na luachanna, le haonaid chúí, thíos.

A = _____ Aonad _____

B = _____ Aonad _____

[6]

Scrúdaitheoir Amháin	
Marcanna	Athmharc

LEATHANACH BÁN

(Leanann ceisteanna ar an chéad leathanach eile)

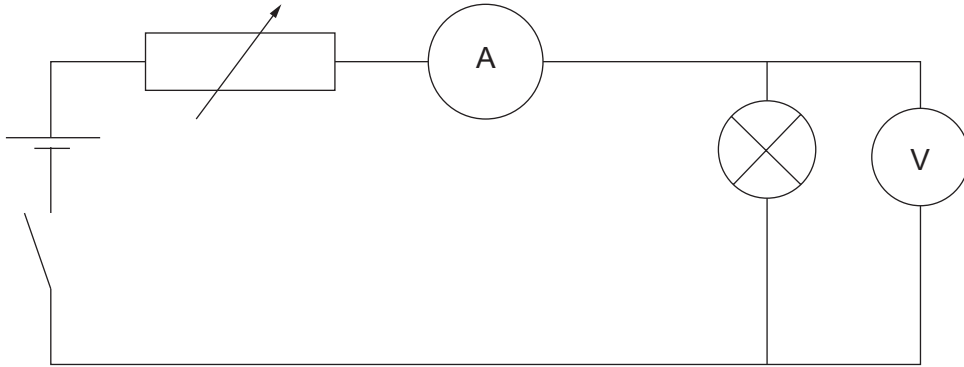
Scrúdaitheoir Amháin	
Marcanna	Athmharc

2 Déanfaidh tú imscrúdú sa turgnamh seo ar an dóigh a n-athraíonn an chumhacht atá caite ag bholgán beag leis an voltas a chuirtear i bhfeidhm.

Is iad aidhmeanna an turgnaimh:

- sruth agus voltas a thomhas
- graf a bhreacadh leis an ghaol idir an chumhacht atá caite ag an bholgán agus an voltas a chuirtear i bhfeidhm a fháil.

(a) Tá an ciorcad a thaispeántar in **Fíor 2.1** curtha i dtreoir.



Fíor 2.1

(i) Tá tú le sraith de chúig léamh a ghlacadh den voltas, V trasna an bholgáin, agus an sruth, I ag sreabhadh tríd. Athraigh an voltas ó thimpeall 0.7 V go dtí timpeall 1.4 V, ag úsáid an fhriotóra inathraithe.

Taifead na léamha seo in **Tábla 2.1**.

Tábla 2.1

V/V	I/A	$P/$ ___	$\lg_{10}(P/\text{aonad})$	$\lg_{10}(V/V)$

[5]

(ii) Ríomh luach comhfhreagrach na cumhachta, P , atá caite ag an bholgán faoi choinne gach péire de na léamha do V agus I .
(Cuimhnigh: *cumhacht* = *voltas* × *sruth*)
Cuir isteach na luachanna sa cholún dar ceannteideal P in **Tábla 2.1**.
Cuir aonad isteach faoi choinne P . [2]

(b) Tá an chumhacht atá caite ag an bholgán bainteach leis an voltas trasna an bholgáin leis an ghaol atá tugtha ag **Cothromóid 2.1**

$$P = BV^n \quad \text{Cothromóid 2.1}$$

an áit ar tairisigh iad B agus n .

- (i) Bain úsáid as **Cothromóid 2.1** lena thaispeáint go mbeidh graf de $\lg_{10} P$ (y -áis) in aghaidh $\lg_{10} V$ líneach.

Scrúdaitheoir Amháin	
Marcanna	Athmharc

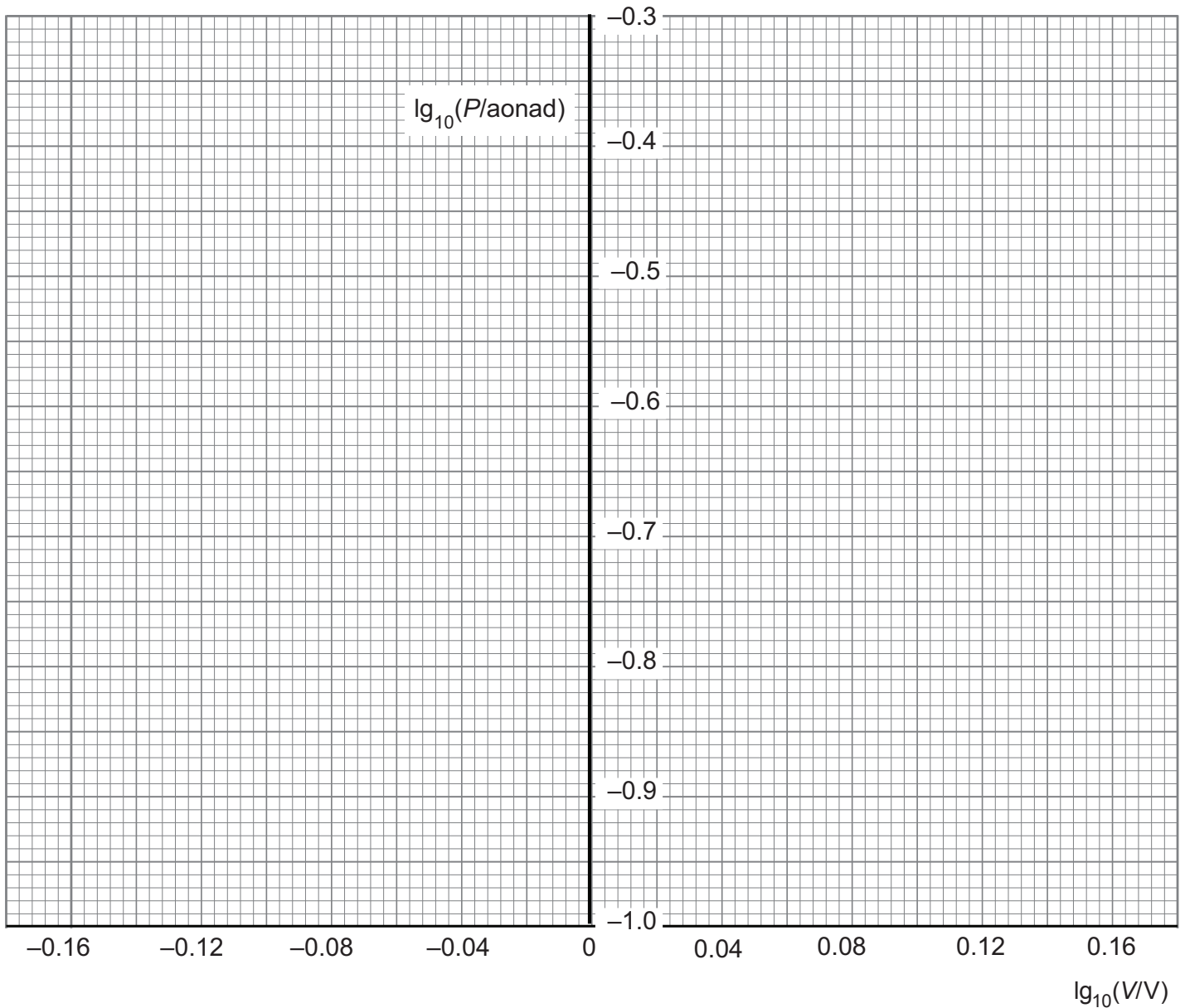
[2]

- (ii) Is gá cainníochtaí breise ó na torthaí agat a ríomh, leis an ggraf seo a tharraingt. Comhlánaigh an dá cholún bhána de **Tábla 2.1** le cainníochtaí atá ríofa ó na torthaí agat.

[2]

- (iii) Breac na pointí ar **Fíor 2.2** agus tarraing líne dhíreach an oiriúnaithe is fearr.

[3]



Fíor 2.2

(iv) Faigh luach n ón ghraf agat. Taispeáin go soiléir an dóigh a bhfaightear an luach.

$n =$ _____

[3]

(v) Aimsigh céatadán na neamhchinnteachta sa luach n a fuarthas in (iv) ag úsáid an ghraif agat in **Fíor 2.2**.

Neamhchinnteacht in $n =$ _____ %

[3]

Scrúdaitheoir Amháin	
Marcanna	Athmharc

LEATHANACH BÁN

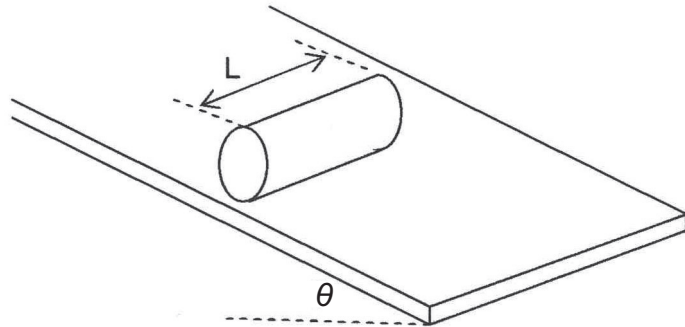
(Leanann ceisteanna ar an chéad leathanach eile)

Roinn B

Scrúdaitheoir Amháin	
Marcanna	Athmharc

3 Sa cheist seo déanfaidh tú turgnamh a phleanáil le himscrúdú a dhéanamh ar iompraíocht sorcóirí cruach sholadach, le trastomhais éagsúla, agus iad ag rolladh síos le fána mar a thaispeántar in **Fíor 3.1**.

Tá trastomhais an tsorcóra sa raon 30 mm–100 mm ach tá an fad céanna, L, de 42.0 mm orthu go léir. Tá rochtain agat ar threalamh ar bith atá le fáil de ghnáth i saotharlann fisice seachas é siúd a úsáidtear le mais a thomhas. Cuirtear luach do dhlús cruach ar fáil áfach, agus tá $dlús = mais/toirt$.



Fíor 3.1

An plean

(a) (i) Cuir síos ar mhodh oiriúnach, bunaithe ar leagan amach **Fíor 3.1**, a chuirfidh ar do chumas agat imscrúdú a dhéanamh ar an ghaol, má tá gaol ar bith ann, idir mais na sorcóirí agus an meán-treoluas acu, v , agus iad ag gluaiseacht síos le fána.

Ba chóir go gcuimseodh do mhodh fosta:

- na tomhais a ghlacfaidh tú
- na gléasanna a úsáidtear, cuir san áireamh an neamhchinnteacht i dtomhas ar bith a glactar le gach gléas
- míniú ar an dóigh a bhfaightear an meán-treoluas agus mais an tsorcóra ó na tomhais agat
- an dóigh a ndéanfaidh tú iontaofacht na dtorthaí agat a uasmhéadú.

[8]

- (ii) Tá trastomhas 62.0 mm ar shorcóir amháin. Is é 7850 kg m⁻³ dlús na cruach a úsáidtear leis na sorcóirí a dhéanamh. Faigh mais an tsorcóra seo agus déan meastachán ar an neamhchinnteacht sa luach seo. Glac leis gur diomaibhseach í an neamhchinnteacht sa luach don dlús.
(Toirt sorcóra = $\pi r^2 L$)

Mais = _____ kg

Neamhchinnteacht = ± _____ kg [5]

Scrúdaitheoir Amháin	
Marcanna	Athmharc

(b) (i) Luann dalta gur toisc eile í a athraíonn an meán-treoluas ná uillinn θ an fhána leis an chothromán. Luaigh modh beacht leis an uillinn seo a thomhas.

_____ [2]

(ii) Luaigh toisc eile a rachaidh i bhfeidhm ar an mheán-treoluas.

_____ [1]

(c) Mínigh an dóigh ar féidir úsáid a bhaint as na torthaí a glacadh leis an luasghéarú a tharlaíonn don tsorcóir, agus é ag rolladh síos le fána, a aimsiú.

[2]

(d) (i) I dturgnamh amháin, cailleann sorcóir dar mais 1.60 kg, 2.35 J d'fhuinneamh poitéinsiúil agus faigheann sé treoluas de 1.42 m s^{-1} ag bun an fhána. Ríomh an fuinneamh cinéiteach a fhaightear.

Fuinneamh cinéiteach = _____ J [1]

(ii) Cad é an airde cheartingearach ónar scaoileadh an sorcóir sa turgnamh seo? (Is é 9.81 m s^{-2} luasghéarú na saorthitime.)

Airde = _____ m [1]

SEO DEIREADH AN SCRÚDPHÁIPÉIR

Cuireadh isteach ar chead chun an t-ábhar cóipchirt uile a atáirgeadh.
I gcásanna áirithe is féidir nár éirigh le CCEA teagmháil a dhéanamh le húinéirí cóipchirt agus beidh sé sásta na hadmhálacha sin a fágadh ar lár a chur ina gceart amach anseo ach é a chur ar an eolas.