



Rewarding Learning

ADVANCED SUBSIDIARY
General Certificate of Education
January 2012

Uimhir Lárionaid

71

Uimhir Iarrthóra

Fisic

Aonad Measúnaithe AS 1

ag measúnú

Modúl 1: Fórsaí, Fuinneamh agus Leictreachas

[AY111]

DÉARDAOIN 12 Eanáir, Iarnóin



AM

1 uair 30 nóiméad.

TREOIR D'IARRTHÓIRÍ

Scríobh d'Uimhir Lárionaid agus d'Uimhir Iarrthóra sna spásanna chuige sin ag barr an leathanaigh seo.

Freagair **gach** ceist.

Scríobh do fhreagraí sna spásanna chuige sin sa scrúdpháipéar seo.

EOLAS D'IARRTHÓIRÍ

Is é 75 an marc iomlán don pháipéar seo.

Measúnófar caighdeán na cumarsáide scríofa i gceist 3.

Léiríonn figiúirí idir lúibíní ar thaobh na lámhe deise de leathanaigh na marcanna atá ag dul do gach ceist.

Tarraingítear d'aird ar an Bhileog Sonraí agus Foirmlí atá istigh sa scrúdpháipéar seo.

Tá cead agat áireamhán leictreonach a úsáid.

Don Scrúdaitheoir amháin

Uimhir Ceiste	Marcanna
1	
2	
3	
4	
5	
6	
7	
8	
9	
10	

Marc Iomlán

Má bhíonn luachanna na dtairiseach fisiceach de dhíth ort le ceist ar bith sa pháipéar seo a fhreagairt, tá siad le fáil ar an Bhileog Sonraí agus Foirmlí.

Scrúdaitheoir Amháin

Marcanna Athmharc

Freagair gach ceann de na **deich** gceist.

1 (i) Cad é is bunaonaid ann?

_____ [1]

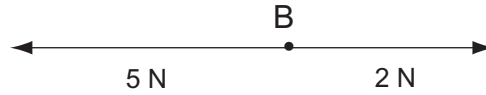
(ii) Luaigh sé bhunaonad S.I.

_____ [3]

(iii) Is é an pascal an t-aonad struis. Sloinn an pascal ina bhunaonaid.

Bunaonaid = _____ [2]

- 2 Tá dhá fhórsa dar 2 N agus 5 N ag feidhmiú ar réad B mar a thaispeántar in **Fíor 2.1**.



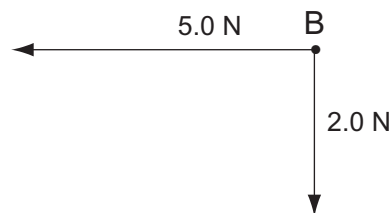
Fíor 2.1

- (a) Luaigh méid agus treo an fhórsa chomhthoraidh ar B.

Méid = _____ N

Treo = _____ [2]

- (b) Castar an fórsa 2 N trí 90° anois mar a thaispeántar in **Fíor 2.2** (nach bhfuil de réir scála).



Fíor 2.2

Trí áireamh a dhéanamh nó trí líníocht de réir scála a úsáid, faigh méid agus treo an fhórsa chomhthoraidh ar an réad B.

Méid = _____ N

Treo = _____ ° leis an chothromán [4]

3 San áit ar cúí sin sa cheist seo, ba chóir an freagra a thabhairt i bprós leanúnach.

Measúnófar thú ar chaighdeán na cumarsáide scríofa.

Sa cheist seo, caithfidh tú cur síos ar thurgnamh leis an luasghéarú saorthitime, g , a thomhas. Bain úsáid as na ceannteidil seo a leanas:

(i) Léaráid lipéadaithe de chóiriúchán an turgnaimh.

[2]

(ii) Na tomhais atá de dhíth le g a fháil go beacht. (N.B. Má roghnaítear modh logála sonraí, déan trácht ar na sonraí a ionchuirtear chomh maith leis na sonraí a aschuirtear.)

[2]

(iii) An dóigh a n-úsáidfí na tomhais le luach g a fháil.

[2]

(iv) Is féidir go mbeidh éiginnteacht ag baint leis na tomhais a ghlactar in (ii). Cén ceann de na héiginnteachtaí seo is mó tábhacht, dar leat, le luach *g* a fháil? Mínigh an freagra.

[1]

Caighdeán na cumarsáide scríofa.

[2]

Scrúdaitheoir Amháin

Marcanna Athmharc

- 4 Is é atá i gceist le créphláta ná diosca a dhéantar as cré agus a lainseáiltear in airde san aer le go mbeidh targaid lámhaigh ag daoine. Tá lainseálaí créphlátaí suite 4 m taobh thiar de sconsa cosanta mar a thaispeántar in **Fíor 4.1**. Imíonn an créphláta ón lainseálaí faoi luas 26 m s^{-1} ar uillinn 50° leis an chothromán.



Fíor. 4.1

- (a) (i) Taispeáin go nglacfaidh an créphláta 0.24 s le barr an sconsa a bhaint amach i ndiaidh go lainseáiltear é.

[2]

- (ii) Ríomh airde an sconsa má théann an créphláta díreach os a chionn.

Airde = _____ m

[3]

(b) Tá fear an ghunna ina sheasamh ag pointe P. Dúradh leis gur ag barr chonair an chrépláta **a thiocfaidh** an crépláta **ar fos**.

(i) An aontaíonn tú nó an easaontaíonn tú leis an ráiteas seo?
Mínigh an freagra.

[1]

(ii) Ríomh an fad ama atá ann ón am a fheiceann an fear an crépláta ag barr an sconsa go dtí go mbaineann an crépláta barr na conaire aige amach.

Am = _____ s [4]

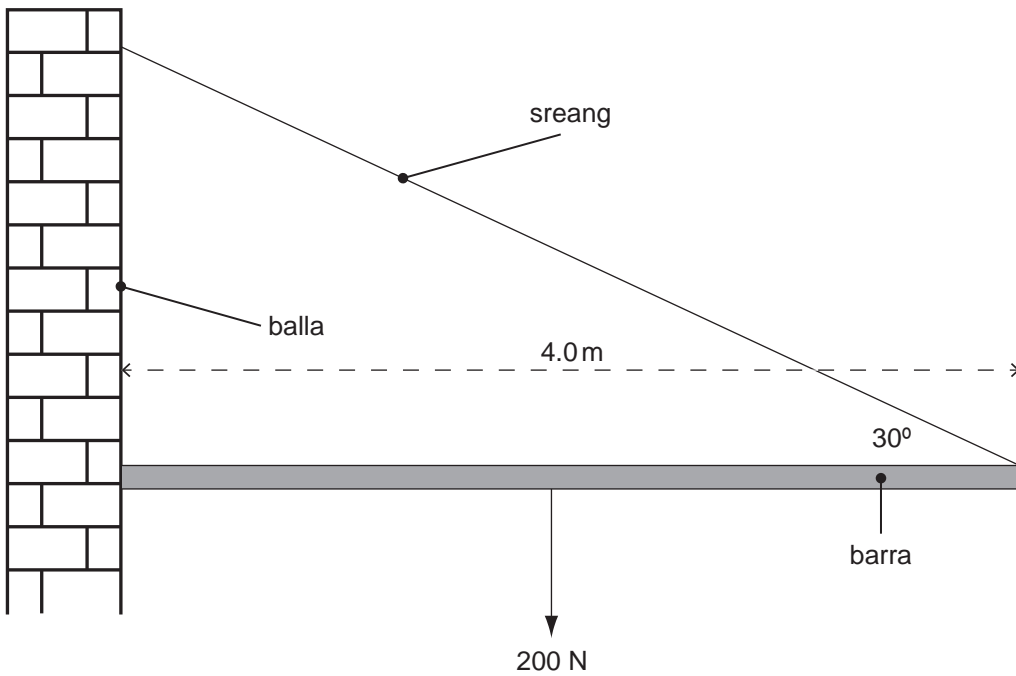
Scrúdaitheoir Amháin

Marcanna Athmharc

5 (a) Luaigh prionsabal na móimintí.

[2]

(b) Tá barra aonfhoirmeach iarainn dar fad 4.0 m agus dar meáchan 200 N daingnithe de bhalla. Tá an barra á choinneáil go cothrománach ag sreang atá ceangailte d'fhoirceann amháin mar a thaispeántar in **Fíor 5.1**. Is é 30° an uillinn idir an tsreang agus an barra.

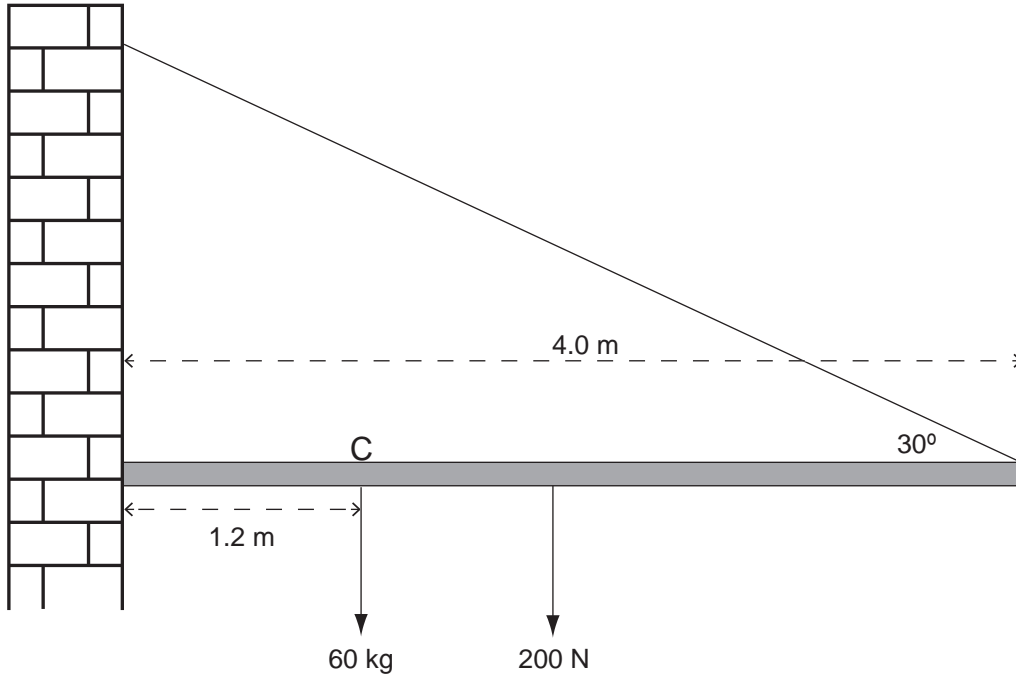


Fíor 5.1

(i) Ríomh an teannas sa tsreang.

Teannas = _____ N [3]

- (ii) Is ionann an teannas a fuarthas in (i) agus 40% den uasteannas is féidir leis an tsreang a ghlacadh sula mbrisfidh sí. Léimeann ógánach dar meáchan 60 kg in airde agus beireann sé ar an bharr ar leathlámh ag pointe C, 1.2 m amach ón bhalla. Taispeántar é seo ar **Fíor 5.2**.

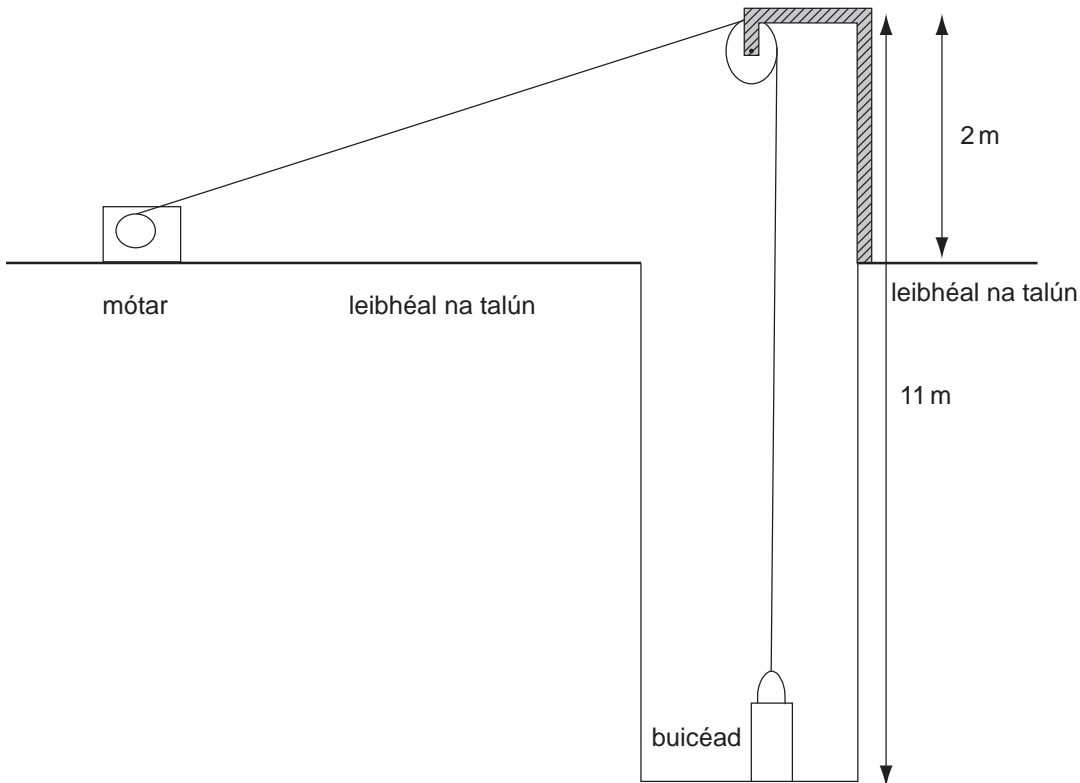


Fíor 5.2

Déan áireamh cuí agus luaigh agus mínigh cad é a tharlóidh.

[3]

- 6 Baintear úsáid as mótar leictreach le buicéad uisce a tharraingt aníos ó bhun tobair mar a thaispeántar in **Fíor 6.1**. Rinneadh an mótar a cheangal den bhuicéad le rópa atá ag dul thar ulóg.



Fíor 6.1

Is é 8 kg mais an bhuicéid agus an uisce.

- (a) Ríomh an méadú ar an fhuinneamh phoitéinsiúil don bhuicéad agus uisce nuair a dhéantar é a ardú ó bhun an tobair go dtí **leibhéal na talún**.

Méadú ar FP = _____ J

[2]

- (b) (i) Déantar an mótar a ghrádú ar 240 V, 1.5 A. Ríomh cumhacht an mhótar.

Cumhacht = _____ W [2]

- (ii) Má tá éifeachtacht 80% ag an mhótar, ríomh cá fhad a ghlacfaidh sé leis an bhuicéad agus an t-uisce a ardú ó bhun an tobair go dtí leibhéal na talún.

Am = _____ s [3]

Scrúdaitheoir Amháin

Marcanna Athmharc

- 7 (a) Tá sreang iarainn PQ comhleáite ag foirceann amháin, Q, le sreang chopair QR mar a thaispeántar in **Fíor 7.1**. Tá an tsreang clampáilte go daingean ag P.



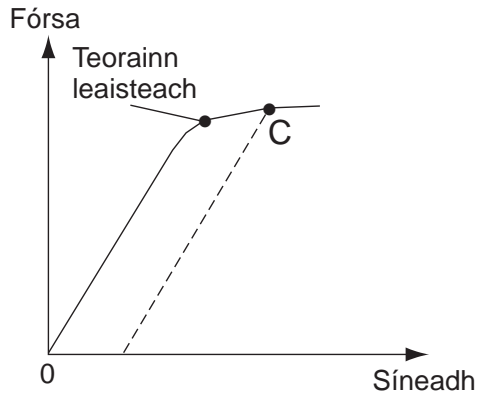
Fíor 7.1

Tá an tsreang chopair 0.90 m ar fad agus is é $k_c = 130 \text{ N cm}^{-1}$ an tairiseach fórsa atá aici. Tá an tsreang iarainn 1.40 m ar fad agus is é $k_i = 195 \text{ N cm}^{-1}$ an tairiseach fórsa atá aici. Tá fórsa ríochana de 780 N i bhfeidhm ag R.

Ríomh fad iomlán na sreinge comhcheangailte PR nuair atá an fórsa 780 N i bhfeidhm. Déan neamhaird de mheáchan na sreang.

Fad na sreinge PR = _____ m [3]

(b) Taispeánann **Fíor 7.2** graf fórsa ar shíneadh le haghaidh sreang eile.



Fíor 7.2

(i) I dtaca le **Fíor 7.2** de, mínigh cad chuige nach bhfeidhmíonn dlí Hooke suas go dtí an teorainn leaisteach.

[3]

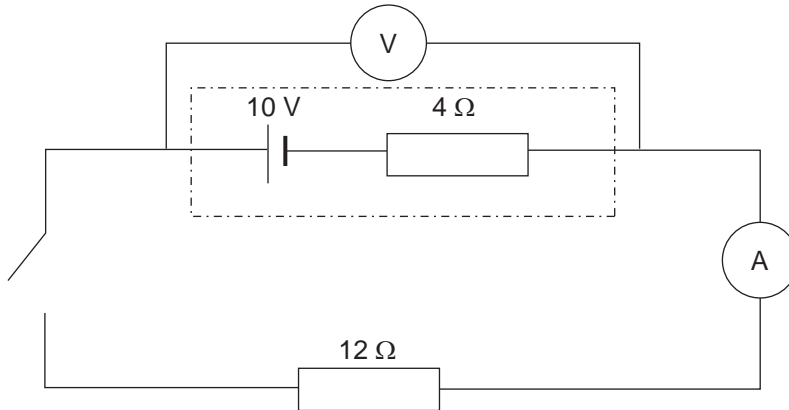
(ii) Nuair a dhéantar an síneadh a mhéadú go dtí pointe C, ní fhillfidh an tsreang ar an bhunfhad a bhí aici nuair a bhaintear an fórsa ar shiúl. Mínigh cad chuige.

[2]

8 (a) Sainmhíneadh fórsa leictreaghluaisneach cadhnra.

 [2]

(b) Tá friotóir $12\ \Omega$ nasctha de theirminéil chadhnra dar f.l.g. (e.m.f.) $10\ \text{V}$ agus dar friotáocht inmheánach $4\ \Omega$ mar a thaispeántar in **Fíor 8.1**.



Fíor 8.1

Tá an lasc druidte.

(i) Ríomh an léamh ar an aimphéadar.

Sruth = _____ A [2]

(ii) Ríomh an léamh ar an voltmhéadar atá nasctha mar a thaispeántar in **Fíor 8.1**.

p.d. = _____ V [2]

(iii) Baintear úsáid as cadhnra eile den f.l.g. céanna ach a bhfuil friotaíocht inmheánach is lú aige. Luaigh **dhá** cheann de na hathruithe a bheadh ann ar fheidhmiú an chiorcaid mar gheall air seo.

[2]

Scrúdaitheoir Amháin

Marcanna Athmharc

--	--

9 (a) Míneigh a bhfuil i gceist le hiompar neamh-ómach.

[1]

(b) (i) Déantar teirmeastar as ábhar leathsheolta a bhfuil teocht-chomhéifeacht dhiúltach aige.

Déan sceitse de ghráf lena thaispeáint cad é mar a bhíonn friotaíocht teirmeastair a bhfuil teocht-chomhéifeacht dhiúltach aige ag athrú le teocht.



[2]

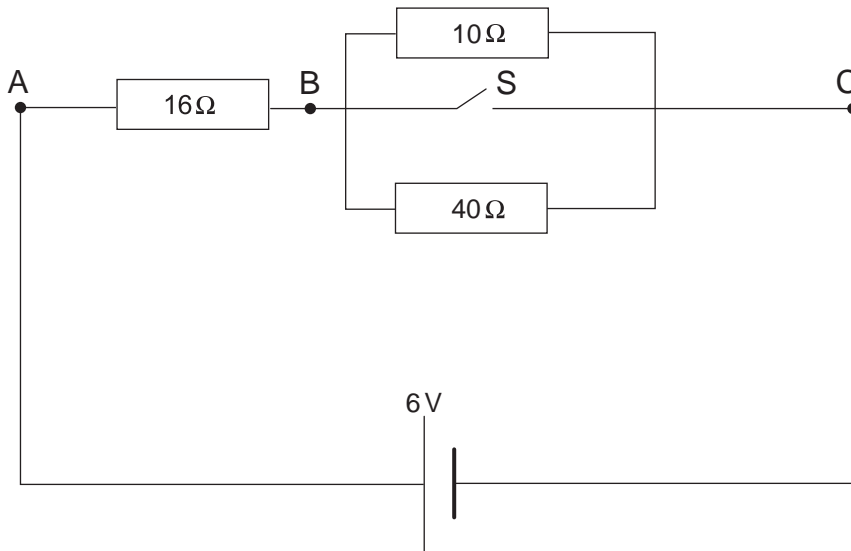
(ii) Cad é an t-airí de chuid leathsheoltóirí ntc atá ina chúis leis an athrú friotaíochta seo le hardú teochta?

[1]

Scrúdaitheoir Amháin

Marcanna Athmharc

- 10 Is é atá sa chiorcad in **Fíor 10.1** ná 3 fhriotóir agus lasc S idir B agus C. Taispeántar luach na bhfriotóirí ar an chiorcad.



Fíor 10.1

- (a) (i) Ríomh an sruth a bhíonn ag sreabhadh tríd an fhriotóir $16\ \Omega$ nuair atá lasc S oscailte.

Sruth = _____ A [4]

- (ii) Ríomh an sruth a bhíonn ag sreabhadh tríd an fhriotóir $40\ \Omega$ nuair atá lasc S oscailte.

Sruth = _____ A [2]

- (b) (i) Tá an lasc **S** idir **B** agus **C** druidte anois. Ríomh an sruth atá ag sreabhadh tríd an fhriotóir $16\ \Omega$.

Sruth = _____ A [2]

- (ii) Cad é an sruth atá ag sreabhadh tríd an fhriotóir $40\ \Omega$?

Sruth = _____ A [1]

SEO DEIREADH AN SCRÚDPHÁIPÉIR

Scrúdaitheoir Amháin

Marcanna Athmharc

Cuireadh isteach ar chead chun an t-ábhar cóipchirt uile a atáirgeadh.
I gcásanna áirithe is féidir nár éirigh le CCEA teagmháil a dhéanamh le húinéirí cóipchirt agus beidh sé sásta na hadmhálacha sin a fágadh ar lár a chur ina gceart amach anseo ach é a chur ar an eolas.

Fisic GCE (Ard-fhotheastas)

Bileog Sonraí agus Foirmlí

Luachanna na dtairiseach

luas an tsolais i bhfolús	$c = 3.00 \times 10^8 \text{ m s}^{-1}$
bunlucht	$e = 1.60 \times 10^{-19} \text{ C}$
tairiseach Planck	$h = 6.63 \times 10^{-34} \text{ J s}$
mais leictreoin	$m_e = 9.11 \times 10^{-31} \text{ kg}$
mais prótóin	$m_p = 1.67 \times 10^{-27} \text{ kg}$
luasghéarú saorthitime ar dhromchla an Domhain	$g = 9.81 \text{ m s}^{-2}$
leictreonvolta	$1 \text{ eV} = 1.60 \times 10^{-19} \text{ J}$

Foirmlí úsáideacha

D'fhéadfadh na foirmlí seo a leanas a bheith úsáideach le roinnt ceisteanna sa scrúdú a fhreagairt:

Meicnic

Imchoimeád fuinnimh	$\frac{1}{2}mv^2 - \frac{1}{2}mu^2 = Fs$	d'fhórsa tairiseach
Dlí Hooke	$F = kx$ (tairiseach lingeáin k)	

Fuaim

$$\text{Leibhéal fuaimdhéine/dB} = 10 \lg_{10} \frac{I}{I_0}$$

Tonnta

$$\text{Trasnaíocht an dá fhoinsé} \quad \lambda = \frac{ay}{d}$$

Solas

$$\text{Foirmle an lionsa} \quad \frac{1}{u} + \frac{1}{v} = \frac{1}{f}$$

$$\text{Formhéadú} \quad m = \frac{v}{u}$$

Leictreachas

$$\text{Difríocht poitéinsil losa} \quad V = E - Ir \text{ (F.l.g. } E; \text{ Friotaíocht Inmheánach } r)$$

$$\text{Roinnteoir poitéinsil} \quad V_{\text{out}} = \frac{R_1 V_{\text{in}}}{R_1 + R_2}$$

Cáithníní agus fótóin

$$\text{Cothromóid de Broglie} \quad \lambda = \frac{h}{p}$$



AY1111NS