



ADVANCED
General Certificate of Education
2010

Uimhir Lárionaid

71

Uimhir Iarrthóra

Fisic

Aonad Measúnaithe A2 2

Réimsí agus a bhFeidhmiúcháin

[AY221]

DÉ CÉADAOIN 9 MEITHEAMH, MAIDIN



AY221

AM

1 uair 30 nóiméad.

TREOIR D'IARRTHÓIRÍ

Scríobh d'Uimhir Lárionaid agus d'Uimhir Iarrthóra sna spásanna chuige sin ag barr an leathanaigh seo.

Freagair na ceisteanna **uilig**.

Scríobh do fhreagraí sna spásanna chuige sin sa scrúdpháipéar seo.

EOLAS D'IARRTHÓIRÍ

Is é 90 an marc iomlán don pháipéar seo.

Measúnófar caighdeán na cumarsáide scríofa i gceist **5(a)**.

Léiríonn figiúirí idir lúibíní ar thaobh na láimhe deise de leathanaigh na marcanna atá ag dul do gach ceist.

Tarraingítear d'aird ar an Bhileog Sonraí agus Foirmilí atá taobh istigh den scrúdpháipéar seo.

Tig leat áireamhán leictreonach a úsáid.

Cuireann Ceist 9 le riachtanas mheasúnú sionoptach na Sonraíochta. Ba chóir d'iarrthóirí tuairim is 15 nóiméad a chaitheamh ar an cheist seo.

Don Scrúdaitheoir amháin

Uimhir Ceiste	Marcanna
1	
2	
3	
4	
5	
6	
7	
8	
9	

Marc Iomlán	
-------------	--

LEATHANACH BÁN

1 (a) Luaigh dlí imtharraingt uilíoch Newton.

[2]

(b) Tá an Stáisiún Spáis Idirnáisiúnta dar mais m_s , ag fithisiú an Domhain ar airde a os cionn dromchla an Domhain. Glac leis gurb é m_e mais an Domhain agus gurb é r_e an ga.

(i) Luaigh an chothromóid don fhórsa imtharraingteach F atá ann idir an Stáisiún Spáis Idirnáisiúnta agus an Domhan.

[1]

(ii) Ríomh an luach do neart réimse imtharraingtigh g an Domhain ar airde 350 km os cionn dromchla an Domhain. Glac leis gurb é 6.0×10^{24} kg mais an Domhain agus gurb é 6400 km meángha an Domhain.

$g =$ _____ N kg⁻¹ [3]

(iii) Mothaíonn spásaire sa Stáisiún Spáis Idirnáisiúnta go bhfuil **dímheáchan** ann, cé go bhfuil réimse imtharraingteach an Domhain ag feidhmiú air. Mínigh cad chuige.

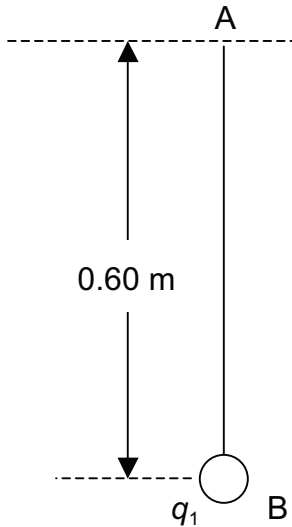
[3]

Scrúdaitheoir Amháin	
Marcanna	Athmharc

2 (a) Luaigh Dlí Coulomb don fhórsa F idir dhá lucht pointe.

[2]

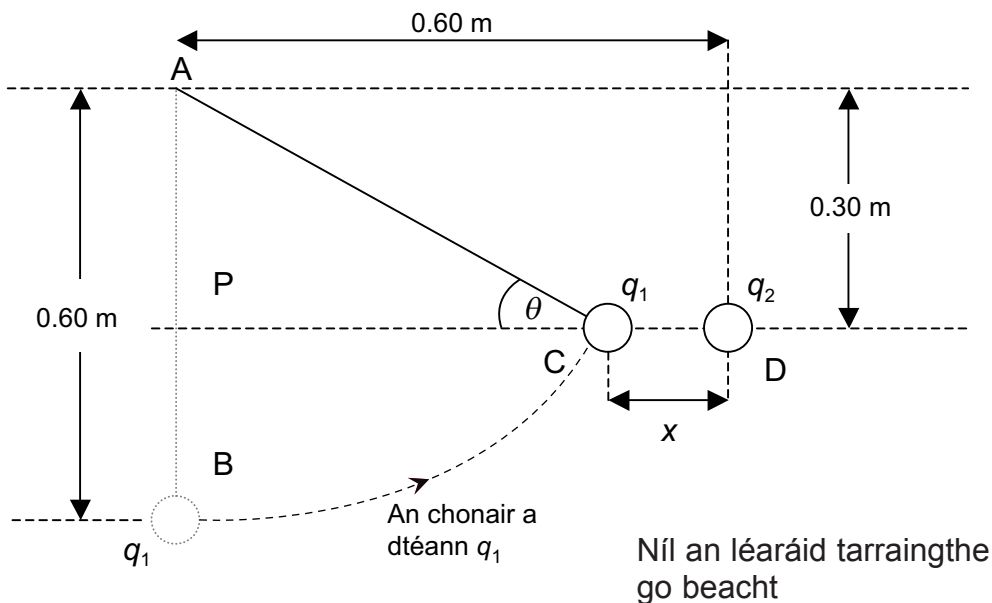
(b) Tá lucht pointe q_1 dar lucht $5 \mu\text{C}$ ar crochadh le snáithe dar fad 0.60 m ó phointe A agus tá sé crochta i suíomh B mar a thaispeántar in **Fíor 2.1**.



Fíor 2.1

Tugtar lucht pointe eile q_2 dar lucht $-3 \mu\text{C}$ chuig pointe D agus coinnítear ansin é. Tá pointe D suite fad cothrománach 0.6 m agus fad ingearach 0.3 m faoi bhun suíomh A, mar a thaispeántar in **Fíor 2.2**.

Bogfaidh lucht pointe q_1 faoi thionchar lucht pointe q_2 go dtí suíomh cothromaíochta nua ag pointe C mar a thaispeántar in **Fíor 2.2**.



Fíor 2.2

Scrúdaitheoir Amháin	
Marcanna	Athmharc

- (i) Trí shaignead eile a tharraingt, comhlánaigh an léaráid fórsa (léaráid saorchoirp) in **Fíor 2.3** don lucht pointe i suíomh cothromaíochta C. Cad é ainm an fhórsa a seasann an tsaighead atá tarraingthe agat dó?



Fíor 2.3

[1]

Scrúdaitheoir Amháin

Marcanna Athmharc

- (ii) Taispeáin gurb é 0.08 m an fad x ó C go D, mar atá lipéadaithe in **Fíor 2.2**

[2]

- (iii) Ríomh an fórsa leictreastatach atá ag feidhmiú ar lucht q_1 mar gheall ar lucht q_2 nuair atá q_1 i suíomh C.

Fórsa = _____ N

[2]

- (iv) 1. Tá an snáithe crochta ar uillinn θ leis an chothromán, féach **Fíor 2.2**. Taispeáin go bhfuil $\theta = 30^\circ$.

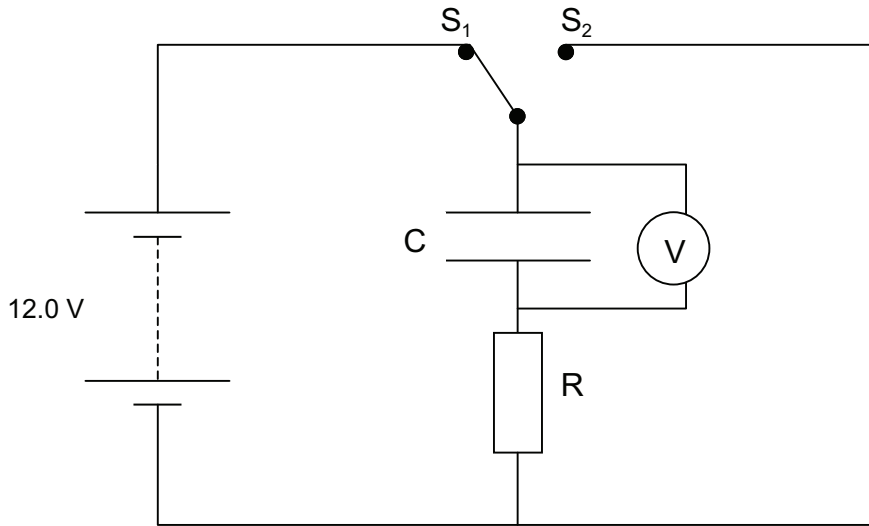
[1]

2. Uaidh sin, ríomh an teannas sa snáithe.

Teannas = _____ N

[2]

3 Taispeánann **Fíor 3.1** ciorcad is féidir a úsáid le toilleoir C dar toilleas $6 \mu\text{F}$ a luchtú.



Fíor 3.1

Druidtear an lasc S_1 ag am $t = 0$.

(a) An voltas, V , atá á thaifeadadh ag an voltmhéadar, taispeáin ar **Fíor 3.2** cad é mar a athraíonn sé le ham t le linn don toilleoir a bheith á luchtú. Lipéadaigh an luach deiridh do V ar an y -ais.



Fíor 3.2

[2]

Scrúdaitheoir Amháin	
Marcanna	Athmharc

- (b) Míneigh an dóigh ar féidir cruth an ghraif a tharraing tú in **Fíor 3.2** a mhíniú trí **ghluaiseacht na n-íompróirí luchtá** sa chiorcad, i ndiaidh don lasc a bheith druidte.

[3]

- (c) Bogtar an lasc chuig suíomh S_2 anois agus díluchtáíonn an toilleoir trí fhriotóir R . I ndiaidh 48 soicind, tá an voltas tite ó 12.0 V go 1.64 V. Úsáid na sonraí seo le méid fhriotaíocht R a ríomh.

$R = \underline{\hspace{2cm}} \text{ M}\Omega$ [4]

Scrúdaitheoir Amháin	
Marcanna	Athmharc

4 (a) (i) Luaigh dlí ionduchtú leictreamaighnéadach Faraday.

[2]

- (ii) Cuir síos ar thurgnamh inar féidir dlí ionduchtú leictreamaighnéadach Faraday a léiriú. Ba chóir go mbeadh na rudaí seo a leanas i do fhreagra
1. léaráid lipéadaithe den fhearas
 2. míniú ar an dóigh a léiríonn na torthaí nó na breathnuithe dlí Faraday.

[5]

Scrúdaitheoir Amháin

Marcanna Athmharc

- (b) Cuirtear lúb sreinge sa réimse maignéadach a dhéantar le leictreamaighnéad. Is é 2.6Ω friotaíocht na lúibe sreinge agus is é $4.0 \times 10^{-3} \text{ m}^2$ an t-achar atá inti.

Nuair a lasctar an leictreamaighnéad air, glacann sé 0.8 s lena uas-fhloscdhlús de $600 \mu\text{T}$ a bhaint amach.

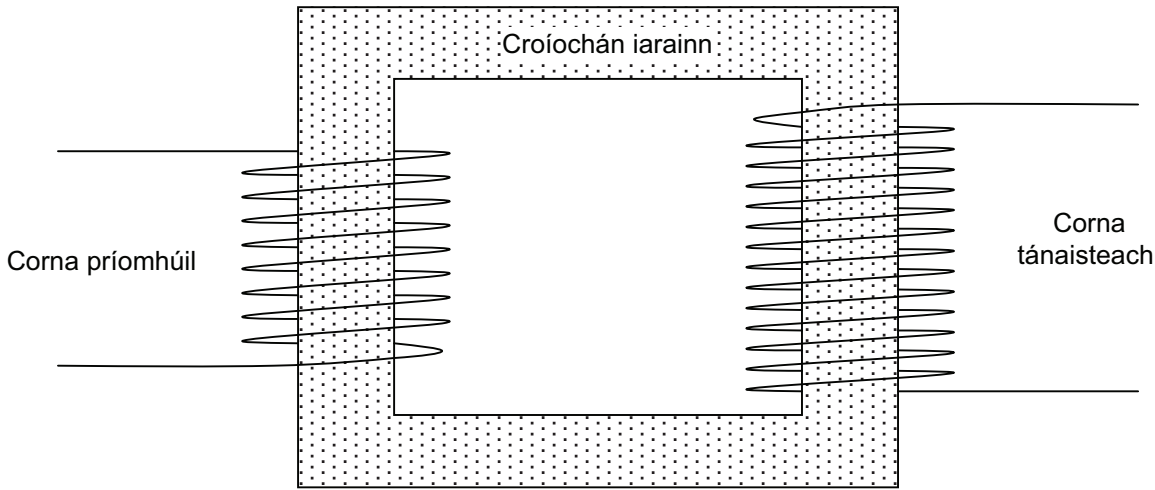
Ag glacadh leis go nascann an réimse uilig leis an lúb agus go bhfuil achar na lúibe ingearach leis an réimse, ríomh an meánsruth atá ag sreabhadh sa tsreang le linn na 0.8 s i nidiadh don leictreamaighnéad a bheith lasctha air.

Sruth = _____ A

[3]

Scrúdaitheoir Amháin	
Marcanna	Athmharc

5 Claochladán atá in **Fíor 5.1** anseo thíos.



Fíor 5.1

(a) Cuir síos ar an dóigh a bhfeidhmíonn an claochladán.

[3]

Caighdeán na cumarsáide scríofa

[2]

(b) Íoschéimníonn claochladán voltas ó 240 V go 19 V. Is é 3.3 A an t-uas-sruth a tharraingítear ón chlaochladán. Ag glacadh leis go bhfuil an claochladán 100% éifeachtúil, ríomh an sruth a tharraingítear ón soláthar.

Sruth = _____ A

[2]

Scrúdaitheoir Amháin	
Marcanna	Athmharc

(c) Le fírinne, ní bhíonn claochladán 100% éifeachtúil. An sruth a tharraingítear ón soláthar in (b), cuir síos ar an dóigh a gcaithfí é a athrú, má chaithfear é a athrú, le go bhfanfadh an sruth a tharraingítear ón chlaochladán mar 3.3 A.

[1]

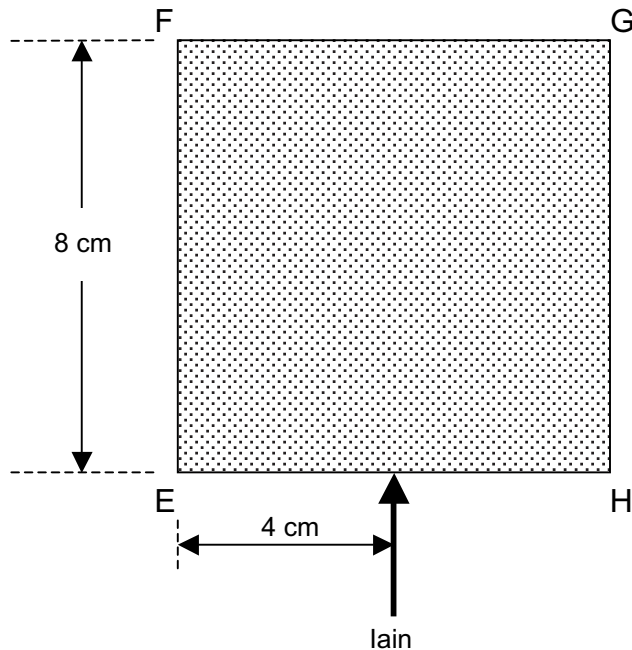
(d) Luaigh dóigh amháin a gcailltear fuinneamh i gclaochladán agus mínigh cad é mar is féidir an cailteanas a laghdú.

[2]

Scrúdaitheoir Amháin

Marcanna Athmharc

- 6 Léas d'íain héiliam dar mais m , dar lucht q agus atá ag gluaiseacht faoi luas v , téann sé isteach i réigiún EFGH ar dronuilleanna mar a thaispeántar in **Fíor 6.1**. Cearnóg dar slí 8 cm atá i réigiún EFGH agus tá réimse maighnéadach aonfhoirmeach dar floscdhlús B ag gníomhú go ceartingearach amach as plána an leathanaigh ar fud an réigiúin seo.



Fíor 6.1

- (a) (i) Conair chiorclach a leanann na hiain héiliam nuair atá siad i réigiún EFGH. Míniú cad chuige.

[2]

- (ii) Taispeáin gur le $r = \frac{mv}{Bq}$ a thugtar ga r na conaire a ghlacann na hiain nuair atá siad i réigiún EFGH.

[2]

- (iii) Má tá mais 6.6×10^{-27} kg, agus lucht 3.2×10^{-19} C ag na hiain agus má tá siad ag gluaiseacht faoi luas 1.55×10^6 m s⁻¹, ríomh ga chonair na n-ian más é 0.80 T floscdhlús an réimse mhaighnéadaigh. Scríobh do fhreagra ceart go dtí an cm is cóngaraí.

$r =$ _____ cm [2]

- (iv) Ar **Fíor 6.1**, sceitseáil an chonair a ghlacann na hiain taobh istigh de réigiún EFGH agus taispeáin an treo a dtéann siad nuair a imíonn siad amach as réigiún EFGH. Lipéadaigh an chonair seo P. [2]

- (b) Méadaítear ar luach an fhloscdhlúis mhaighnéadaigh go 1.60 T.

- (i) Sceitseáil an chonair nua a ghlacfaidh na hiain. Lipéadaigh an chonair seo Q. [1]

- (ii) Míneigh cad chuige a nglacann na hiain an chonair nua seo.

_____ [1]

Scrúdaitheoir Amháin	
Marcanna	Athmharc

7 (a) Mínigh cad é a chiallaíonn frithdhamhna.

[2]

(b) Ag saotharlann CERN, foirmíodh frithphrótóin ag úsáid prótón a luasghéaraíodh i sincreatrón. Greadtar na prótóin in éadan slat iridiam. Úsáidtear maighnéid i bhfolús leis na frithphrótóin a scaradh uaithe.

(i) Tarraing agus lipéadaigh léaráid le struchtúr sincreatróin a thaispeáint.

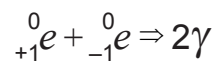
[2]

(ii) An fuinneamh cinéiteach atá de dhíth le frithphrótóin a fhoirmiú le linn an imbhuailte leis an iridiam, mínigh an dóigh a dtugann an sincreatrón ar phrótón é a bhaint amach.

[2]

Scrúdaitheoir Amháin	
Marcanna	Athmharc

- (c) Díothaítear posatrón nuair a bhuaileann sé le leictreon. Léirítear é seo leis an chothromóid



an áit ar fóton é γ .

- (i) Míneadh cad chuige a dtáirgtear dhá fhóton.

_____ [1]

- (ii) Ríomh fuinneamh E gach fótóin a tháirgtear.

$E =$ _____ J [2]

Scrúdaitheoir Amháin

Marcanna Athmharc

- 8 (a) (i) Dar le fisiceoirí áirithe is cáithníní bunúsacha iad na bósóin gauge. Sainmhíneadh cáithnín bunúsach.

_____ [1]

- (ii) Seachas bósóin gauge, luaigh sampla amháin eile de cháithnín bunúsach.

_____ [1]

- (b) (i) Tá dhá leictreon ag druim lena chéile. Ní imbhuailteann siad, ach feidhmíonn siad fórsaí ar a chéile gan teacht i dteagmháil lena chéile. Míneadh an ról atá ag an BHÓSÓN GAUGE san idirghníomh seo.

_____ [2]

- (ii) Le **Tábla 8.1** thíos a chomhlánú, ainmnigh an bósóin gauge cuí do gach ceann de na fórsaí bunúsacha.

Tábla 8.1

Fórsa	Bósóin Gauge
Láidir	
Leictreamaighnéadach	
Lag	
Imtharraingteach	

[2]

- (c) (i) Ainmnigh an dá chineál cáithnín a rangáitear mar hadrónanna.

1. _____

2. _____

[1]

- (ii) Cad é mar atá na hadrónanna seo difriúil lena chéile?

_____ [1]

Scrúdaitheoir Amháin

Marcanna Athmharc

- 9 (a) (i) Nuair a bhuaileann ceann maide gailf in aghaidh liathróid gailf, aistrítear fuinneamh cinéiteach ó chéann an mhaide gailf go dtí an liathróid nuair a imbhuailteann siad lena chéile. Ag glacadh leis go n-aistrítear an fuinneamh cinéiteach uilig ó cheann an mhaide gailf go dtí an liathróid agus go dtugtar ceann an mhaide ar fos nuair a bhuaileann sé an liathróid, ríomh treoluas na liathróide i ndiaidh an imbhuailte. Is é 46 g mais na liathróide gailf agus is é 190 g mais cheann an mhaide ghailf. Is é 44.7 ms^{-1} treoluas cheann an mhaide díreach roimh an imbhuailte.

Treoluas = _____ m s^{-1} [3]

- (ii) Le fírinne, thaispeáin na tomhais a glacadh le ceamaraí ardluais gurb é 63.5 ms^{-1} treoluas na liathróide sa chás seo. Mínigh cad chuige a bhfuil difríocht chomh mór sin idir an luach teoiriciúil a fuarthas in (a)(i) agus an luach praiticiúil a fuarthas leis an ghrianghrafadóireacht ardluais.

_____ [2]

- (b) An Chomhéifeacht Cúitimh (CoR), mar a shainmháinítear anseo thíos in Cothromóid 9.1 í, tugann sí tomhas uimhriúil ar an idirghníomhú idir ceann an mhaide agus an liathróid.

CoR = $\frac{\text{(treoluas na liathróide i ndiaidh imbhuailte)}}{\text{(treoluas cheann an mhaide roimh imbhuailte)}}$ Cothromóid 9.1

- (i) Ríomh an CoR sa chás seo. Úsáid an luach a tomhaiseadh do threoluas in (a)(ii).

CoR = _____ [1]

- (ii) Mínigh cad chuige a bhfuil CoR ard inmhianaithe.

_____ [1]

- (c) Tá gaol idir CoR cheann an mhaide agus a **mhinicíocht nádúrtha creatha**. Cad é a chiallaíonn an téarma faoi chló trom?

[1]

- (d) Fuarthas é seo amach: dá ísle atá an mhinicíocht nádúrtha creatha, is airde a bheidh an CoR. Is leis an ghaol seo thíos a thugtar an mhinicíocht nádúrtha creatha atá ag ceann an mhaide gailf

$$\text{Mhinicíocht nádúrtha} = \frac{(\text{tiús})^3 \times \text{Modal Young}}{\text{Achar} \times \text{cruas}}$$

- (i) Taispeánann **Tábla 9.1** anseo thíos an gaol idir cruas agus Modal Young do cheithre ábhar a bhfuil an tiús agus an t-achar céanna sna cinn ghailf acu. Cé acu ábhar ag a mbeadh an CoR is airde?

Tábla 9.1

Ábhar	Cruas/aonaid	Modal Young/aonaid
A	14.7	1.36
B	10.5	8.44
C	67.8	2.77
D	56.6	7.34

Ábhar _____ [1]

- (ii) Mínigh do rogha.

[1]

- (e) Buailtear an liathróid gailf agus imíonn sí ón tí faoi threoluas 63.5 m s^{-1} ar uillinn 30° leis an chothromán. Ríomh an fad cothrománach atá taistealta ag an liathróid gailf nuair a bhuaileann sí an talamh den chéad uair.

Scrúdaitheoir Amháin

Marcanna Athmharc

Fad = _____ m

[5]

SEO DEIREADH AN SCRÚDPHÁIPÉIR

Fisic GCE

Bileog Sonraí agus Foirmlí do A2 1 agus A2 2

Luachanna na dtairiseach

luas an tsolais i bhfolús	$c = 3.00 \times 10^8 \text{ m s}^{-1}$
ceadaíocht folúis	$\epsilon_0 = 8.85 \times 10^{-12} \text{ F m}^{-1}$ $\left(\frac{1}{4\pi\epsilon_0} = 8.99 \times 10^9 \text{ F}^{-1} \text{ m} \right)$
bunlucht	$e = 1.60 \times 10^{-19} \text{ C}$
tairiseach Planck	$h = 6.63 \times 10^{-34} \text{ J s}$
aonad maise adamhaí (aontaithe)	$1 \text{ u} = 1.66 \times 10^{-27} \text{ kg}$
mais leictreoin	$m_e = 9.11 \times 10^{-31} \text{ kg}$
mais prótóin	$m_p = 1.67 \times 10^{-27} \text{ kg}$
gástairiseach mólarach	$R = 8.31 \text{ J K}^{-1} \text{ mol}^{-1}$
tairiseach Avogadro	$N_A = 6.02 \times 10^{23} \text{ mol}^{-1}$
tairiseach Boltzmann	$k = 1.38 \times 10^{-23} \text{ J K}^{-1}$
tairiseach na himtharraingthe	$G = 6.67 \times 10^{-11} \text{ N m}^2 \text{ kg}^{-2}$
luasghéarú saorthitime ar dhromchla an Domhain	$g = 9.81 \text{ m s}^{-2}$
leictreonvolta	$1 \text{ eV} = 1.60 \times 10^{-19} \text{ J}$



AY221INS

D'fhéadfadh na foirmlí seo a leanas a bheith úsáideach le roinnt ceisteanna sa scrúdú a fhreagairt:

Meicnic

Imchoimeád fuinnimh $\frac{1}{2}mv^2 - \frac{1}{2}mu^2 = Fs$ d'fhórsa tairiseach

Dlí Hooke $F = kx$ (tairiseach lingeáin k)

Gluaisne armónach shimplí

Díláithriú $x = A \cos \omega t$

Fuaim

Leibhéal fuaimdhéine/dB $= 10 \lg_{10} \frac{I}{I_0}$

Tonnta

Trasnaíocht an dá fhoinsé $\lambda = \frac{ay}{d}$

Fisic theirmeach

Meánfhuinneamh cinéiteach móilín $\frac{1}{2}m \langle c^2 \rangle = \frac{3}{2}kT$

Teoiric chinéiteach $pV = \frac{1}{3}Nm \langle c^2 \rangle$

Fuinneamh teirmeach $Q = mc\Delta\theta$

Toilleoirí

Toilleoirí ina sraith $\frac{1}{C} = \frac{1}{C_1} + \frac{1}{C_2} + \frac{1}{C_3}$

Toilleoirí treocheangailte $C = C_1 + C_2 + C_3$

Amthairiseach $\tau = RC$

Solas

Foirmle an lionsa $\frac{1}{u} + \frac{1}{v} = \frac{1}{f}$

Formhéadú $m = \frac{v}{u}$

Leictreachas

Difríocht poitéinsil losa $V = E - Ir$ (F.l.g. E ; Friotaíocht Inmheánach r)

Roinnteoir poitéinsil $V_{\text{out}} = \frac{R_1 V_{\text{in}}}{R_1 + R_2}$

Cáithníní agus fótóin

Meath radaighníomhach $A = \lambda N$

$A = A_0 e^{-\lambda t}$

Leathré $t_{\frac{1}{2}} = \frac{0.693}{\lambda}$

Cothromóid de Broglie $\lambda = \frac{h}{p}$

An núicléas

Ga núicléach $r = r_0 A^{\frac{1}{3}}$

