



Rewarding Learning

ADVANCED SUBSIDIARY (AS)
General Certificate of Education
2010

Uimhir Lárionaid

71

Uimhir Iarrthóra

Fisic

Aonad Measúnaithe AS 3

ag measúnú

Teicnící Praiticiúla (Measúnú Inmheánach)

Seisiún 2

[AY132]



DÉ MÁIRT 11 BEALTAINE, MAIDIN

AM

1 uair 30 nóiméad.

TREOIR D'IARRTHÓIRÍ

Scríobh d'Uimhir Lárionaid agus d'Uimhir Iarrthóra sna spásanna chuige sin ag barr an leathanaigh seo.

Tiontaigh go leathanach 2 le haghaidh Treorach agus Faisnéise breise.

Don Mhúinteoir amháin

Ceist 5(a)

NÍOR
CUIREADH CUIREADH

Ar cuireadh an chothromóid do
 P in iúl don iarrthóir?

Ar cuireadh an chothromóid do
 R in iúl don iarrthóir?

Uimhir Ceiste	Marcanna	
	Marc Múinteora	Seiceáil Scrúdaitheora
1		
2		
3		
4		
5		

Marc
Iomlán



TREOIR D'IARRTHÓIRÍ

Freagair na ceisteanna **uilig** sa leabhrán seo. Ní mór obair gharbh agus ríomhaireachtaí a dhéanamh sa leabhrán seo chomh maith. Mura n-iarrtar ort é, **ná** cuir síos ar an fhearas ná ar nósanna imeachta turgnamhacha.

Cuirfidh an Múinteoir/an Feitheoir in iúl duit an t-ord inar chóir duit na ceisteanna a fhreagairt. Caith uair an chloig ar Roinn A agus 30 nóiméad ar Roinn B.

Tá ceithre thástáil ghearra thurgnamhacha i Roinn A. **Beidh an fearas ar fáil duit ar feadh 13 nóiméad le haghaidh gach ceann de na tástálacha.** Ag deireadh an tréimhse thurgnamhach 13 nóiméad seo beidh 2 nóiméad agat le haistriú go dtí an áit atá leagtha amach don chéad tástáil eile. Is féidir aon am breise a bheidh agat roimh an chéad tástáil eile a úsáid le nótaí a scríobh ar aon rud nach bhfuil comhlánaithe go fóill agat.

Ag deireadh na hoibre i Roinn A iarrfar ort dul go dtí an áit atá leagtha amach do Roinn B. Tá ceist amháin i Roinn B ina a mbeidh ort anailís a dhéanamh ar shraith torthaí turgnamhacha.

EOLAS D'IARRTHÓIRÍ

Is é 40 an marc iomlán don pháipéar seo.

Tá 20 marc ag dul do Roinn A agus Roinn B araon.

Léiríonn figiúirí idir lúibíní ar thaobh na láimhe deise de leathanaigh na marcanna atá ag dul do gach cuid de cheist.

Tá cead agat áireamhán leictreonach a úsáid.

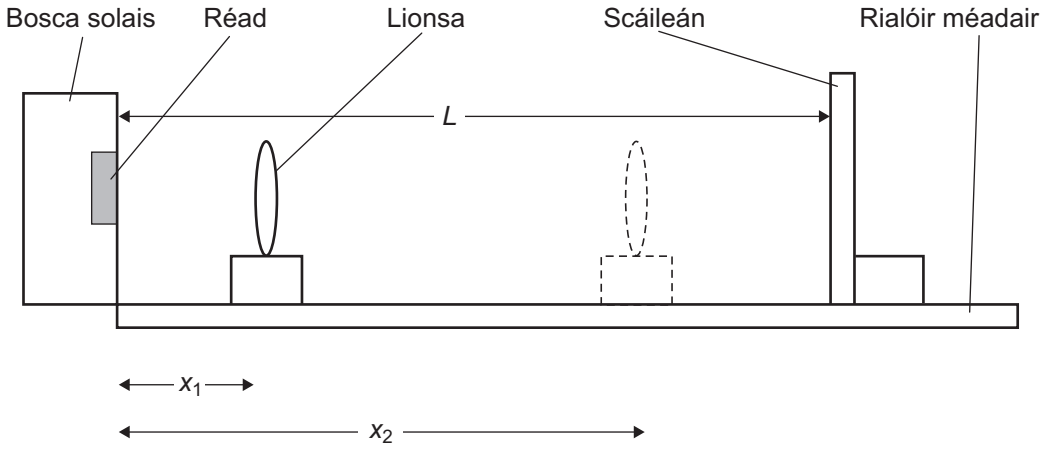
LEATHANACH BÁN

Roinn A

Marc Múinteora	Seiceáil Scrúdaitheora	Athmharc

- 1 Sa turgnamh seo tá ort lionsa inréimneach a úsáid le híomhánna fócasaithe de réad soilsihte a fháil. Tá an fearas curtha i dtreoir mar a thaispeántar in **Fíor 1.1**, agus an bosca solais agus an scáileán ag fad fosaithe, L , óna chéile.

Ná hathraigh fad L le linn an turgnaimh seo.



Fíor 1.1

- (a) (i) Tomhais agus taifead an fad, L , idir an réad agus an scáileán.

$$L = \text{_____ mm}$$

- (ii) Ar dtús, bog an lionsa go mbeidh íomhá ghéar le feiceáil ar an scáileán, agus an lionsa níos cóngaraí don bhosca solais ná atá sé don scáileán. Taifead an fad seo mar x_1 .

$$x_1 = \text{_____ mm}$$

- (iii) Ansin, bog an lionsa go mbeidh íomhá ghéar le feiceáil ar an scáileán, agus an lionsa níos cóngaraí don scáileán ná atá sé don bhosca solais an iarraidh seo. Taifead an fad seo mar x_2 .

$$x_2 = \text{_____ mm}$$

[3]

(b) Is féidir fad fócasach an lionsa, f , a fháil tríd an fhoirmle seo a leanas a úsáid.

$$f = \frac{L^2 - (x_2 - x_1)^2}{4L}$$

Faigh luach f .

$f =$ _____ mm [1]

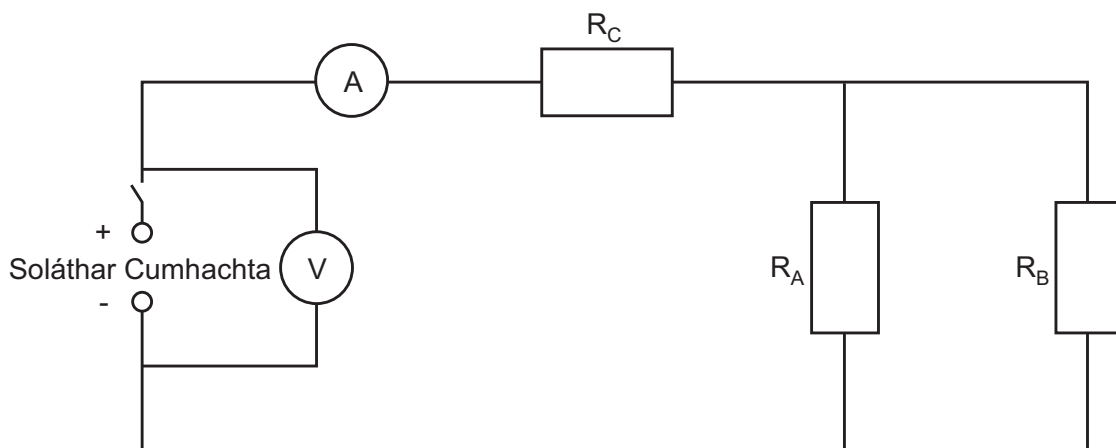
(c) Luaigh gné amháin den mhodh seo a rachadh i bhfeidhm ar bheachtas an fhaid fhócosaigh.

_____ [1]

Marc Múinteora	Seiceáil Scrúdaitheora	Athmharc

- 2 Sa turgnamh seo tá ort an voltas soláthair, agus an sruth atá ag sreabhadh ag pointí éagsúla i líonra friotóirí, a thomhas.

Tá an ciorcad a thaispeántar in **Fíor 2.1** curtha i dtreoir.



Fíor 2.1

- (a) Taifead na luachanna ar an voltmhéadar agus ar an aimpmhéadar agus uaidh sin ríomh friotáocht an chiorcaid.

Léamh an voltmhéadair = _____ V

Léamh an aimpmhéadair, I_C = _____ mA

Friotáocht an chiorcaid = _____ Ω [2]

- (b) (i) Bog an t-aimpmhéadar leis an sruth I_A atá ag sreabhadh tríd an fhriotóir R_A sa chiorcad seo a thaifeadadh.

Sruth I_A = _____ mA [1]

- (ii) Bog an t-aimpmhéadar arís leis an sruth I_B atá ag sreabhadh tríd an fhriotóir R_B sa chiorcad seo a thaifeadadh.

Sruth I_B = _____ mA [1]

Marc Múinteora	Seiceáil Scrúdaitheora	Athmharc

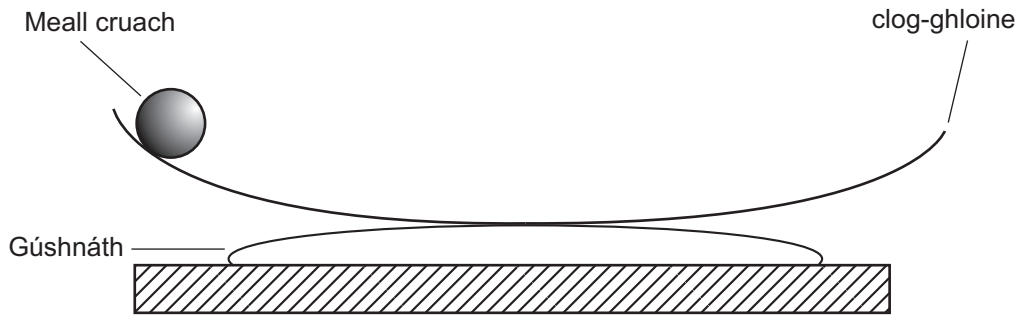
(iii) Faigh suim na sruthanna I_A agus I_B tríd na friotóirí R_A agus R_B agus luaigh cad é mar is féidir seo a úsáid leis an imchoimeád lucht sa chiorcad seo a fhíorú.

$$I_A + I_B = \text{_____ mA}$$

_____ [1]

Marc Múinteora	Seiceáil Scrúdaitheora	Athmharc

- 3 Sa turgnamh seo tá ort tréimhse ascalaithe meall cruach atá ag rolladh i gclog-ghloine a imscrúdú, féach **Fíor 3.1**. Déanfaidh tú an turgnamh arís le meall cruach is mó.



Fíor 3.1

- (a) (i) Cuir an meall cruach is lú gar d'imeall na clog-ghloine agus scaoil é, le go mbogfaidh sé anonn is anall feadh thrastomhas na gloine. Taifead tomhais leis an tréimhse ascalaithe a fháil

Tréimhse ascalaithe = _____ s

- (ii) Déan an turgnamh arís leis an tréimhse ascalaithe don mheall cruach is mó a fháil.

Tréimhse ascalaithe = _____ s

[3]

Marc Múinteora	Seiceáil Scrúdaitheora	Athmharc

(b) Tugtar trastomhas an mhill chruach is lú ar chárta ar an bhinse. Tomhais trastomhas an mhill chruach is mó leis an tomhsaire scriú micriméadair.

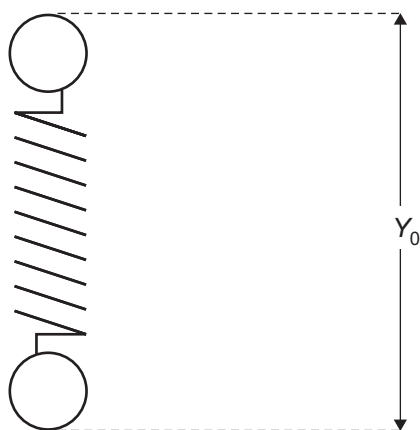
Trastomhas = _____ mm [1]

(c) Cén tátal is féidir leat a bhaint as na torthaí i gcodanna (a) agus (b) maidir leis an ghaol idir tréimhse ascalaithe meall cruach agus trastomhas meall cruach?

_____ [1]

Marc Múinteora	Seiceáil Scrúdaitheora	Athmharc

- 4 Sa turgnamh seo tomhaisfidh tú an fad a shíneann lingeán bíseach de réir mar a athraítear an t-ualach agus úsáidfidh tú na torthaí seo le luachanna a fháil don tairseach lingeáin k .



Fíor 4.1

- (a) (i) Tomhais agus taifead an fad neamhshínite Y_0 .

$$Y_0 = \text{_____ mm}$$

- (ii) Croch an lingeán as an teanntán. Cuir an crochadán maise ar lúb íochtarach an lingeáin agus cuir mais 100 g ar an chrochadán. Ansin taifead fad iomlán an lingeáin Y_1 .

$$Y_1 = \text{_____ mm}$$

(Is é 100 g mais an chrochadáin.)

- (iii) Cuir dhá mhais 100 g eile ar an chrochadán agus ansin taifead fad an lingeáin Y_2 .

$$Y_2 = \text{_____ mm}$$

[2]

Marc Múinteora	Seiceáil Scrúdaitheora	Athmharc

- (b) Is féidir an tairseach lingeáin k a fháil ón ghaol $F = kx$, áit arb é F an fórsa atá de dhíth le síneadh x a tháirgeadh. Úsáid an luach a fuair tú ar Y_0 , Y_1 agus an t-ualach le céad luach a fháil don tairseach lingeáin k , k_1 . Úsáid an luach a fuair tú ar Y_0 , Y_2 agus an t-ualach le dara luach a fháil don tairseach k , k_2 .

$$k_1 = \underline{\hspace{2cm}} \text{ N mm}^{-1}$$

$$k_2 = \underline{\hspace{2cm}} \text{ N mm}^{-1} \quad [2]$$

- (c) Is dócha go mbeidh luach k_2 níos beachte. Mínigh go hachomair cad chuige.

_____ [1]

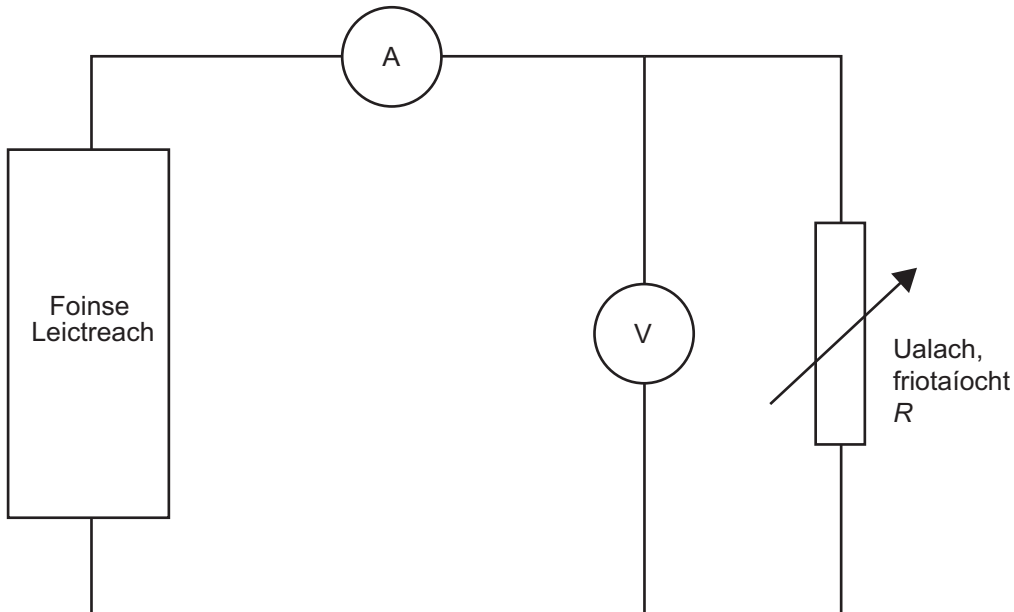
Marc Múinteora	Seiceáil Scrúdaitheora	Athmharc

Roinn B

5 Uas-traschur Cumhachta agus Friotaíocht Ualaigh

Bíonn an chumhacht a thraschuirtear ó fhoinsé leictreach amháil cadhnra, go dtí ciorcad seachtrach ar a dtugtar an fhriotaíocht ualaigh, ag brath ar fhriotaíocht inmheánach na foinsé agus ar fhriotaíocht an ualaigh.

D'úsáid mac léinn an ciorcad a thaispeántar in **Fíor 5.1** leis an ghaol idir an chumhacht a thraschuirtear go dtí an t-ualach agus luach na friotaíochta ualaigh a imscrúdú.



Fíor 5.1

Seasann an friotóir inathraithe don fhriotóir ualaigh R . Tomhaiseann an t-aimpmhéadar A an sruth I a thraschuirtear ón fhoinsé agus tomhaiseann an voltmhéadar V an voltas V trasna an fhriotóra ualaigh. Ghlac an mac léinn sraith luachanna de V agus I a chomhfhreagraíonn do luachanna difriúla den fhriotóir ualaigh R . Taispeánann **Tábla 5.1** na torthaí.

Tábla 5.1

V/V	I/mA	Cumhacht $P/$	Friotaíocht $R/$
0.00	2250		
1.11	2220		
2.73	1820		
3.85	1540		
7.33	677		
8.00	500		

Marc Múinteora	Seiceáil Scrúdaitheora	Athmharc

Teoiric

- (a) Ba mhaith leis an mhac léinn graf a bhreacadh den chumhacht P a thraschuirtear (ar an y -ais) ar an fhriotaíocht ualaigh R (ar an x -ais).

Luaigh na cothromóidí a fhágann gur féidir an chumhacht P agus an fhriotaíocht ualaigh R a ríomh ó na sonraí in **Tábla 5.1**.

$$P = \underline{\hspace{10em}}$$

$$R = \underline{\hspace{10em}} \quad [2]$$

Tig leat cuidiú a iarraidh mura bhfuil tú cinnte faoi na cothromóidí ba chóir a úsáid le P nó R a ríomh agus na luachanna ón tábla in úsáid. Is féidir go ngearrfar 2 mharc ar a mhéid díot.

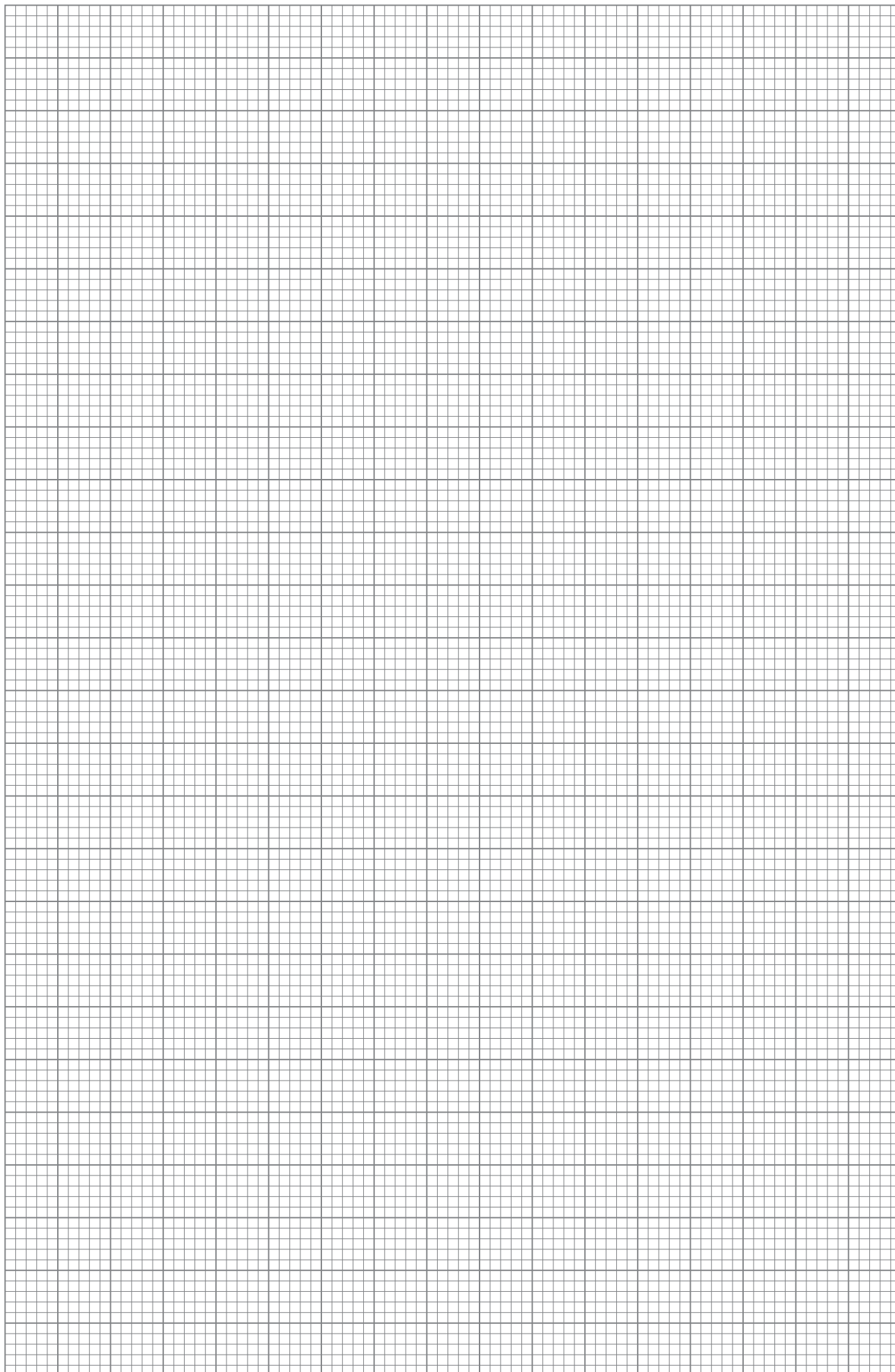
Próiseáil Sonraí

- (b) (i) Ríomh na luachanna cumhachta agus friotaíochta ualaigh atá de dhíth leis an tábla a chomhlánú agus taifead iad ceart go dtí líon cuí figiúirí bunúsacha in **Tábla 5.1**. Luaigh aonaid chuí sa cheannteideal colúin. [5]

Marc Múinteora	Seiceáil Scrúdaitheora	Athmharc

- (ii) Ar an eangach ar **Fíor 5.2**, tarraing graf de na sonraí próiseálaithe in **Tábla 5.1**. Roghnaigh scálaí cuí agus lipéadaigh na haiseanna. Breac na pointí agus tarraing an cuar réidh is fearr tríothu. Ba chóir go sroichfeadh an graf uasluach don chumhacht agus ba chóir go mbeadh sé ag laghdú ansin de réir mar a bhíonn R ag méadú. [5]

Marc Múinteora	Seiceáil Scrúdaitheora	Athmharc



Fíor 5.2

Anailís

- (c) Ón ghráf, faigh an uaschumhacht P_{\max} a bhí á traschur ag an fhoirse, agus luach na friotaíochta ualaigh R_m nuair a tharla seo. Luaigh aonaid chuí.

$$P_{\max} = \underline{\hspace{4cm}}$$

$$R_m = \underline{\hspace{4cm}} \quad [2]$$

Measúnú

- (d) (i) Cén dóigh a bhféadfadh an mac léinn an turgnamh a fheabhsú le go mbeadh na luachanna de P_{\max} agus R_m ar an ghráf níos beachte?

_____ [1]

Is féidir a léiriú go mbeidh friotaíocht inmheánach na foirse cothrom leis an fhriotaíocht ualaigh nuair a thraschuirtear an uaschumhacht ón fhoirse go dtí an t-ualach.

- (ii) Faoi na coinníollacha seo, cad é friotaíocht iomlán an chiorcaid?

$$\text{Friotaíocht iomlán} = \underline{\hspace{4cm}} \Omega \quad [1]$$

- (iii) Faigh éifeachtúlacht na foirse cumhachta nuair a tharlaíonn uas-traschur cumhachta.

$$\text{Éifeachtúlacht} = \underline{\hspace{4cm}} \% \quad [2]$$

- (iv) D'amharc mac léinn eile ar **Tábla 5.1**. Agus é ag trácht ar an chéad léamh de V agus I , dúirt sé “cén dóigh a mbeadh sruth tríd an chiorcad nuair nach bhfuil voltas trasna an ualaigh sheachtraigh?”. Mínigh cén dóigh a dtarlódh seo.

_____ [2]

Marc Múinteora	Seiceáil Scrúdaitheora	Athmharc

SEO DEIREADH AN SCRÚDPHÁIPÉIR

Cuireadh isteach ar chead chun an t-ábhar cóipchirt uile a atáirgeadh.
I gcásanna áirithe is féidir nár éirigh le CCEA teagmháil a dhéanamh le húinéirí cóipchirt agus beidh sé sásta na hadmhálacha sin a fágadh ar lár a chur ina gceart amach anseo ach é a chur ar an eolas.