

Enw'r Ymgeisydd	Rhif y Ganolfan	Rhif yr Ymgeisydd

CYD-BWYLLGOR ADDYSG CYMRU  
Tystysgrif Addysg Gyffredinol  
Uwch



WELSH JOINT EDUCATION COMMITTEE  
General Certificate of Education  
Advanced

314/51

**BIOLEG**

**MODWL BI4**

A.M. DYDD MAWRTH, 20 Mehefin 2006

(1 awr 40 munud)

**I'r Arholwr yn unig**

<b>Cyfanswm y Marciau</b>	
-------------------------------	--

### **CYFARWYDDIADAU I YMGEISWYR**

Ysgrifennwch eich enw, rhif y ganolfan a'ch rhif ymgeisydd yn y blychau ar ben y dudalen hon.

Atebwch **bob** cwestiwn.

Ysgrifennwch eich atebion yn y lleoedd gwag a ddarperir yn y llyfryn hwn.

### **GWYBODAETH I YMGEISWYR**

Rhoddir nifer y marciau mewn cromfachau ar ddiwedd pob cwestiwn neu ran o gwestiwn.

Atgoffir chi bod angen Cymraeg da a chyflwyniad trefnus yn eich atebion.

Bydd ansawdd y cyfathrebu ysgrifenedig yn effeithio ar y marciau a roddir.

Ni roddir tystysgrif i ymgeisydd a geir yn ymddwyn yn annheg yn ystod yr arholiad.

1. (a) Ar gyfer pob un o'r pedwar clefyd yn y tabl, ticiwch osodiad cywir ar gyfer y math o organeb sy'n achosi'r clefyd a'r ffordd y caiff ei drosglwyddo o un unigolyn i'r llall. (Dylai pob colofn gynnwys o leiaf un tic ond ddim mwy na dau.) [4]

	<i>Salmonellosis</i>	<i>Colera</i>	<i>Y ffliw</i>	<i>Malaria</i>
Bacteriwm				
Firws				
Protoctist				
Trosglwyddiad trwy ddŵr ( <i>Waterborne</i> )				
Fector				
Heintiad defnyddiau				

- (b) Pa un o'r termau biolegol canlynol a ddefnyddir i ddisgrifio **pob un** o'r gosodiadau canlynol?

Endemig, epidemig, fector, cludydd, brechlyn,  
antigen, gwrthgorff, gwrthfotig, tocsin.

- (i) Cynnydd sylweddol yn y nifer arferol o achosion (*cases*) clefyd a gysylltir yn aml â lledaeniad cyflym. [1]

.....

- (ii) Cemegyn a gynhyrchir gan ficro-organeb sy'n achosi niwed i'r organeb letyol. [1]

.....

- (iii) Unigolyn wedi'i heintio gan organeb sy'n achosi clefyd, heb ddangos unrhyw symptomau, ond sy'n gallu pasio'r clefyd ymlaen i unigolyn arall. [1]

.....

- (iv) Clefyd sy'n bresennol ar lefelau isel mewn poblogaeth am gyfnodau hir o amser. [1]

.....

(Cyfanswm 8 marc)

2. Defnyddir gwrthgyrff monoclonaid mewn pecynnau profi beichiogrwydd.

(a) Amlinellwch yn fras sut y cynhyrchir gwrthgyrff monoclonaid.

[4]

.....

.....

.....

.....

.....

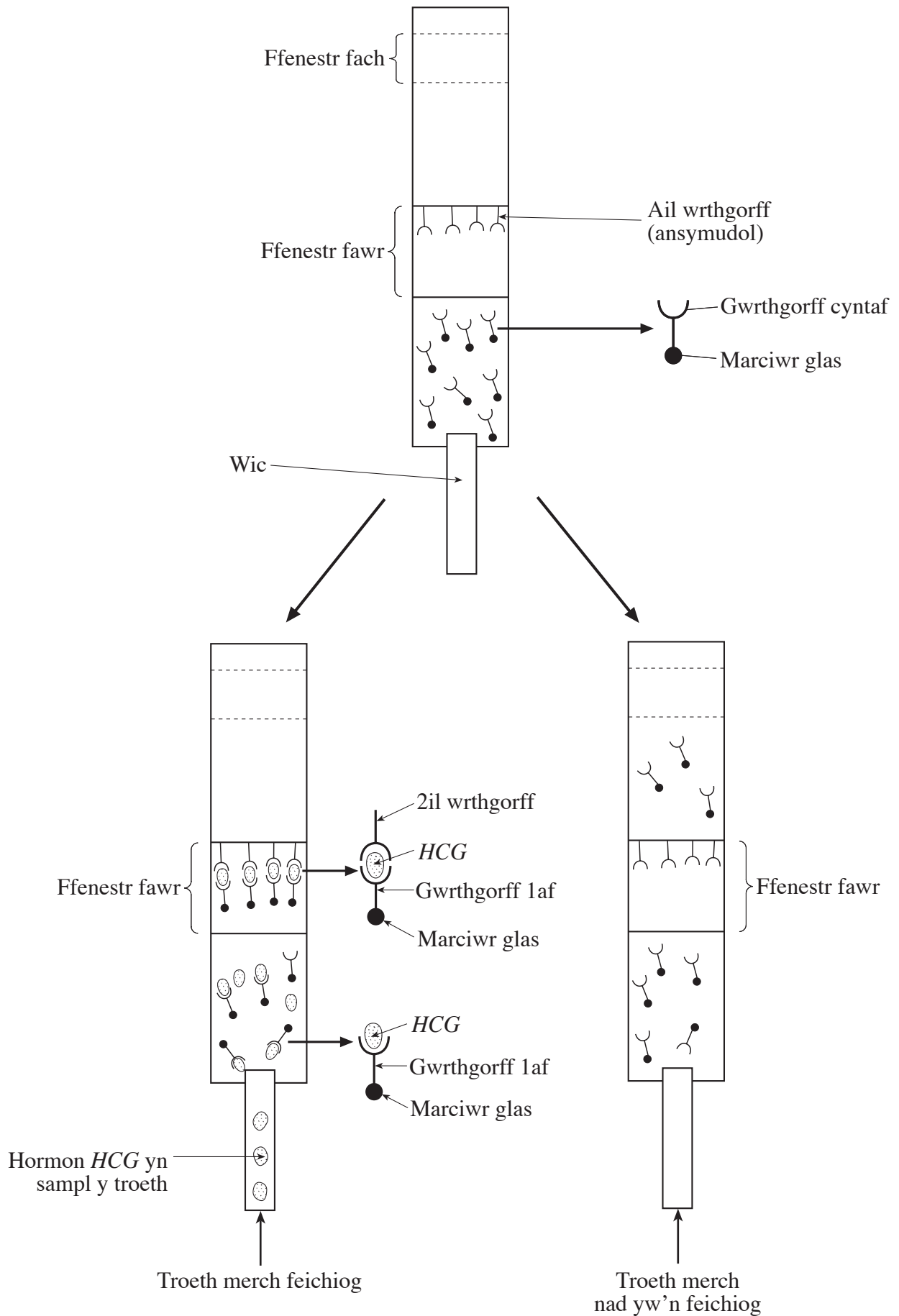
.....

.....

.....

.....

(b) Mae'r diagram isod yn cynrychioli toriad trwy brofydd (*tester*) a ddefnyddir i ganfod beichiogrwydd mewn merched.



- (i) Enwch **un** antigen a ddangosir yn y diagram. [1]

.....

- (ii) Pan brofir sampl troeth merch feichiog, bydd band glas yn ymddangos yn y ffenestr fawr. Nodwch pam mae'r band glas hwn yn datblygu yn y ffenestr hon. [2]

.....  
.....  
.....  
.....

- (iii) Enwch **un** defnydd (*use*) **arall** ar gyfer gwrthgyrff monoclonaid. [1]

.....  
.....

**(Cyfanswm 8 marc)**

3. (a) Beth yw ystyr y term *Deddf ffactorau cyfyngol*?

[2]

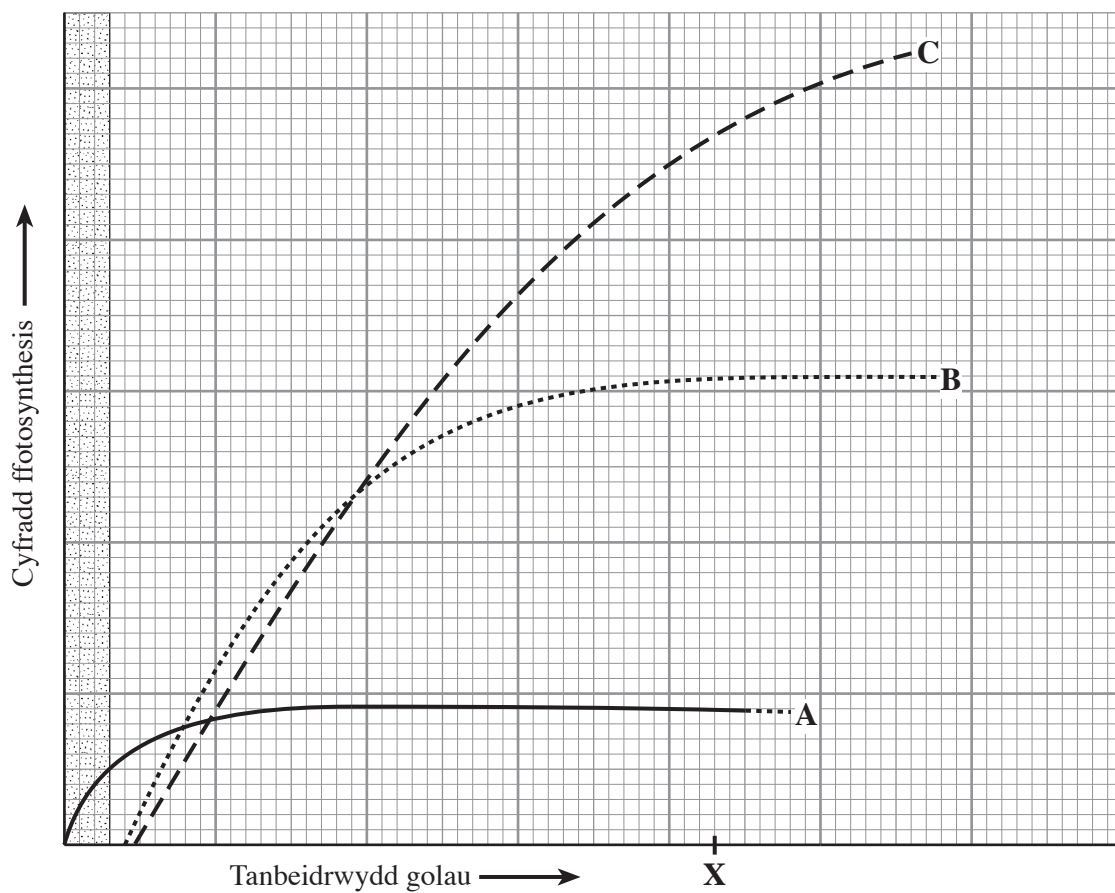
.....

.....

.....

.....

(b) Mae'r graff isod yn dangos effaith gwahanol lefelau o danbeidrwydd golau (*light intensity*) ar gyfradd ffotosynthesis mewn tair rhywogaeth o blanhigion.



**Allwedd**

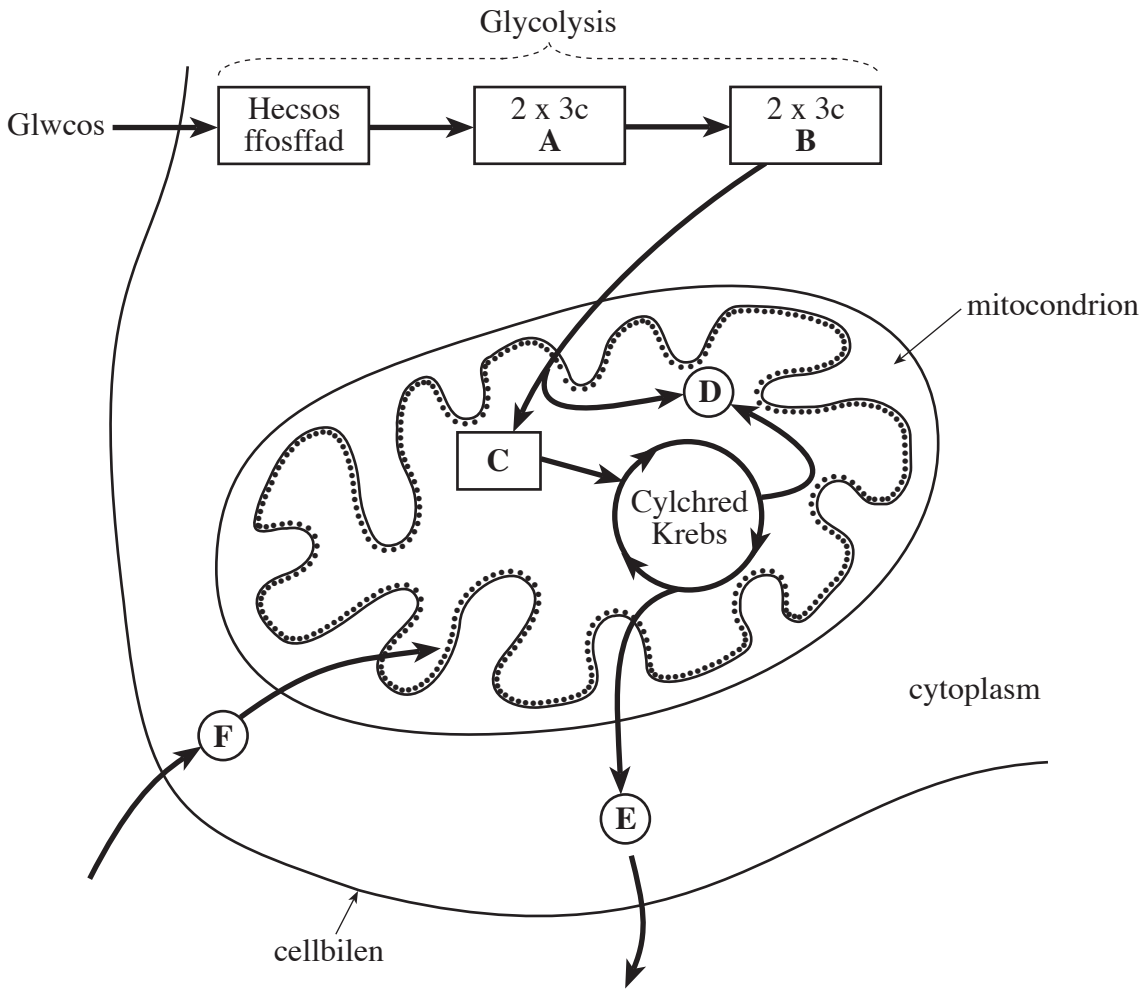


Tanbeidrwydd golau normal y tu mewn i adeilad

- (i) Awgrymwch **ddau** reswm pam mae cyfradd ffotosynthesis planhigyn **B** yn arafu ar ôl cyrraedd tanbeidrwydd golau **X**. [2]
1. ....  
.....
2. ....  
.....
- (ii) Awgrymwch pa un o'r rhywogaethau hyn o blanhigion sydd wedi addasu i fyw mewn tanbeidrwydd golau uchel. [1]
- .....
- (iii) Gan ddefnyddio gwybodaeth o'r graff, awgrymwch pam mai rhywogaeth **A** fyddai'r planhigyn gorau i'w gael mewn tŷ, yn ôl pob tebyg. [1]
- .....  
.....
- (c) Ar danbeidrwydd golau penodol, mae'r gyfradd ffotosynthesis a'r gyfradd resbiradu'n cydbwysu'n union (mae cyfnewid carbon deuocsid net yn sero) a'r enw am hyn yw'r pwynt cydadfer golau (*light compensation point*).
- (i) Eglurwch pam nad yw cyfaint y carbon deuocsid a gaiff ei gymryd i mewn yn rhoi cyfradd ffotosynthesis planhigyn yn fanwl gywir. [1]
- .....  
.....
- (ii) Beth rydych chi'n rhagweld fyddai'n digwydd i **fàs sych** planhigyn sy'n cael ei gadw mewn tanbeidrwydd golau sy'n is na'r pwynt cydadfer golau? [1]
- .....  
.....

(Cyfanswm 8 marc)

4. (a) Mae'r diagram yn cynrychioli gorolwg o'r prif gamau yn ymddatodiad moleciwl glwcos mewn cell anifail pan fo digonedd o ocsigen ar gael.



- (i) Enwch y moleciwlau a gynrychiolir gan flychau A-F.

[6]

- A .....
- B .....
- C .....
- D .....
- E .....
- F .....

- (ii) Rhowch reswm pam mae *ATP* yn cael ei ddefnyddio ym mhroses glycolysis.

[1]

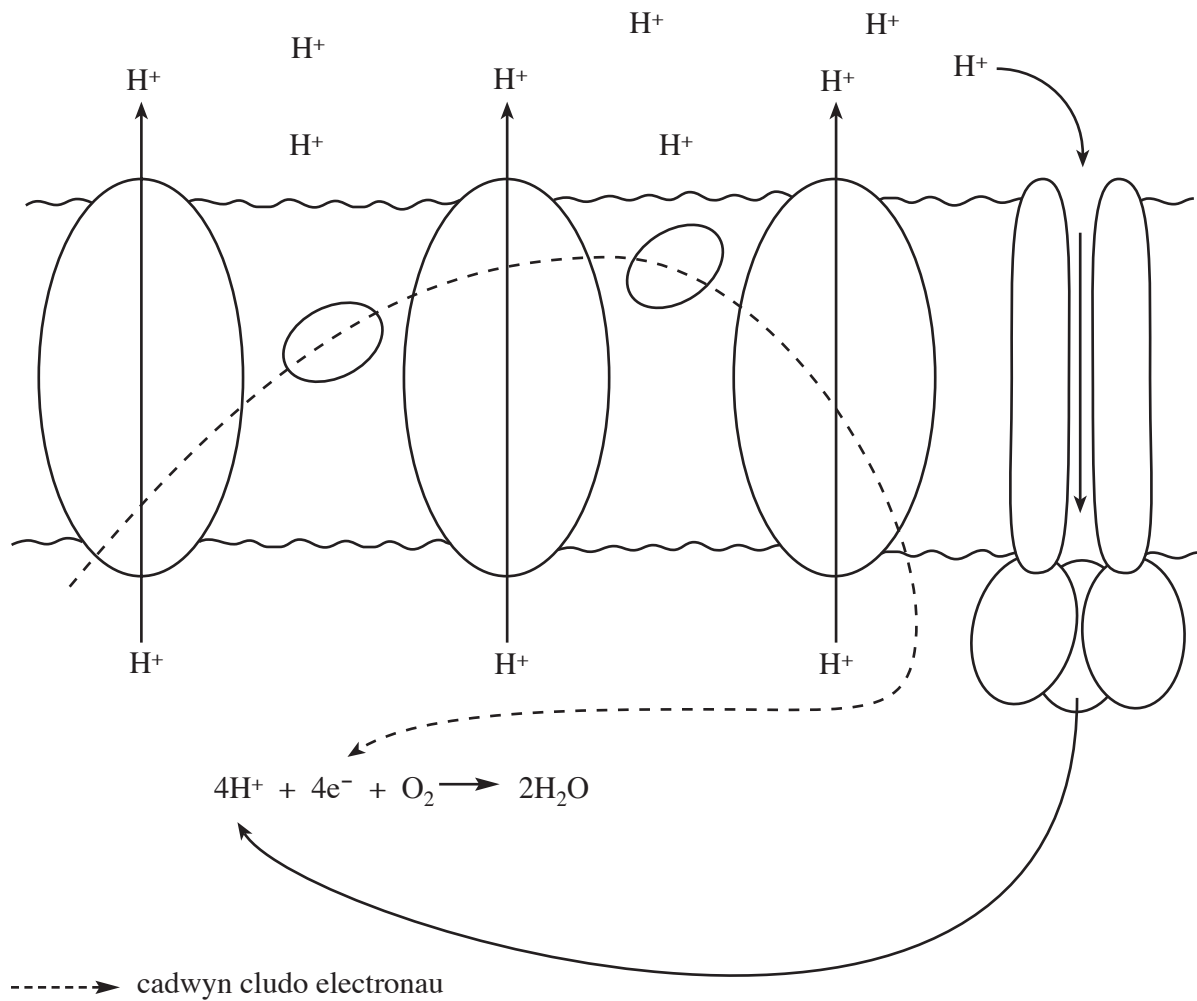
.....

.....



# **TUDALEN WAG**

(b) Mae'r diagram isod yn cynrychioli'r gadwyn cludo electronau mewn cell anifail.



(i) Nodwch ble yn union mae'r broses hon yn digwydd mewn cell. [1]

.....

(ii) Beth yw tarddiad yr electronau sy'n cael eu cario ar hyd y gadwyn? [1]

.....

- (iii) Wrth i electronau gael eu trosglwyddo ar hyd y gadwyn cludo electronau, bydd egni ar gael ar gyfer cynhyrchu *ATP*. Gan ddefnyddio'r wybodaeth yn y diagram, eglurwch sut y defnyddir yr egni hwn i gynhyrchu *ATP*. [4]

.....

.....

.....

.....

.....

.....

.....

- (c) Mae dinitroffenol yn gemegyn a ddefnyddiwyd i wneud ffrwydron yn ystod y Rhyfel Byd Cyntaf, ond roedd yn gwenwyno rhai o'r gweithwyr. Os caiff dinitroffenol ei amsugno i'r corff, mae'n lleihau faint o *ATP* a gynhyrchir gan y gadwyn cludo electronau. Mae'r gadwyn cludo electronau yn parhau ond mae'r rhan fwyaf o'r egni a gaiff ei ryddhau ar ffurf gwres. Eglurwch pam mae pobl sy'n dioddef o wenwyn dinitroffenol yn cael symptomau fel diffyg egni a cholli pwysau. [3]

.....

.....

.....

.....

.....

.....

**(Cyfanswm 16 marc)**

5. Gellir meithrin bacteria ar blatiau agar yn y labordy.

(a) Nodwch **dri** amod sy'n angenrheidiol er mwyn i gytreffi bacteriol dyfu ar y platiau hyn. [3]

1. ....

2. ....

3. ....

(b) Awgrymwch sut y gallech sicrhau bod yr amodau yn aseptig a di-haint wrth baratoi platiau agar a throsglwyddo'r bacteria o'r cyfrwng meithrin i'r platiau. [2]

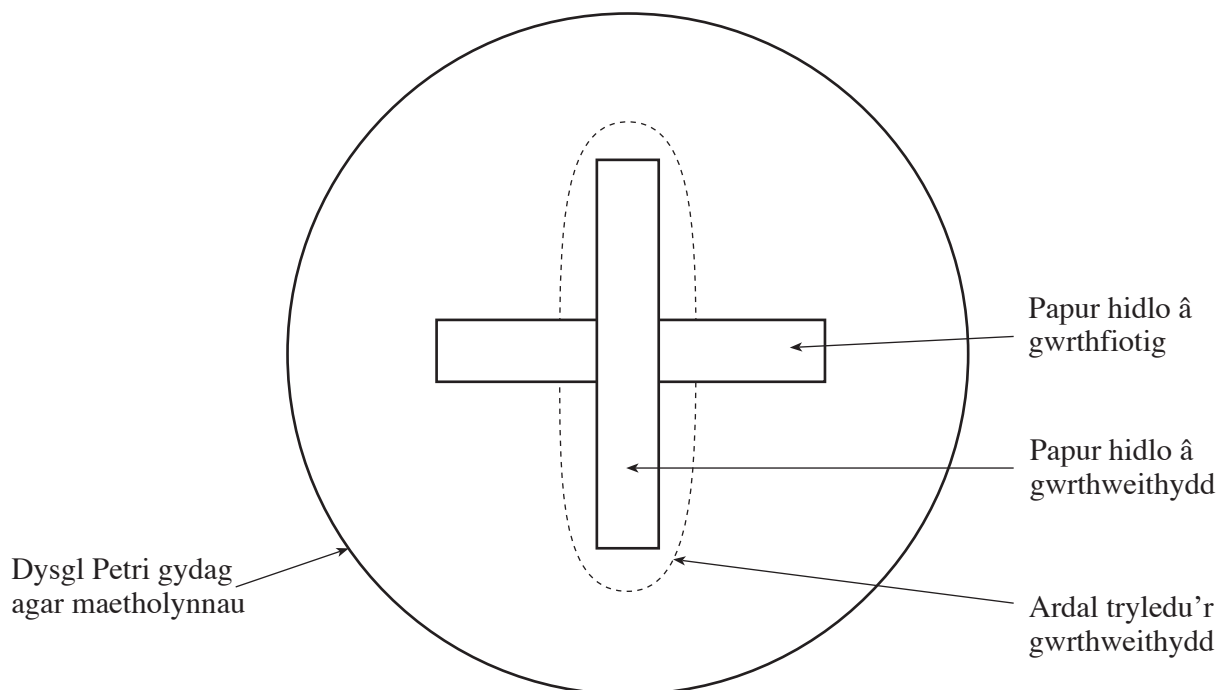
.....

.....

.....

.....

(c) Mae'n hysbys bod rhai sylweddau yn ymyrryd â gweithred gwrthfotigau a'u henw yw gwrthweithydd (*antagonist*). Gosodir dau strïbed o bapur hidlo, y naill wedi'i wlychu â'r gwrthfotig a'r llall wedi'i wlychu â gwrthweithydd honedig, fel eu bod yn croesi ar ongl sgwâr ar ddysgl Petri. Mae'r ddysgl Petri yn cynnwys agar maetholynnau (*nutrient agar*) wedi'i frechu â micro-organeb sy'n sensitif i'r gwrthfotig. Lluniwch a labelwch ar y diagram batrwm y twf bacteriol y byddech yn disgwyl ei weld ar ôl cyfnod magu o 48 awr. [2]



(ch) Gellir disgrifio gwrthfotigau fel rhai bacterioleiddiol neu facterïostatig. Nodwch beth yw ystyr y **ddau** derm hyn. [2]

Bacterioleiddiol .....

.....

Bacterïostatig .....

.....

(d) Mae rhai bacteria yn wrthiannol i wrthfotigau.

(i) Awgrymwch **ddwy** nodwedd **gellog** sy'n galluogi bacterïwm i fod yn wrthiannol i wrthfotigau. [2]

1. ....

.....

2. ....

.....

(ii) Eglurwch sut mae mwtaniad a detholiad naturiol yn ymwneud â'r broses lle mae rhai bacteria yn datblygu gwrthiant i wrthfotigau. [3]

.....

.....

.....

.....

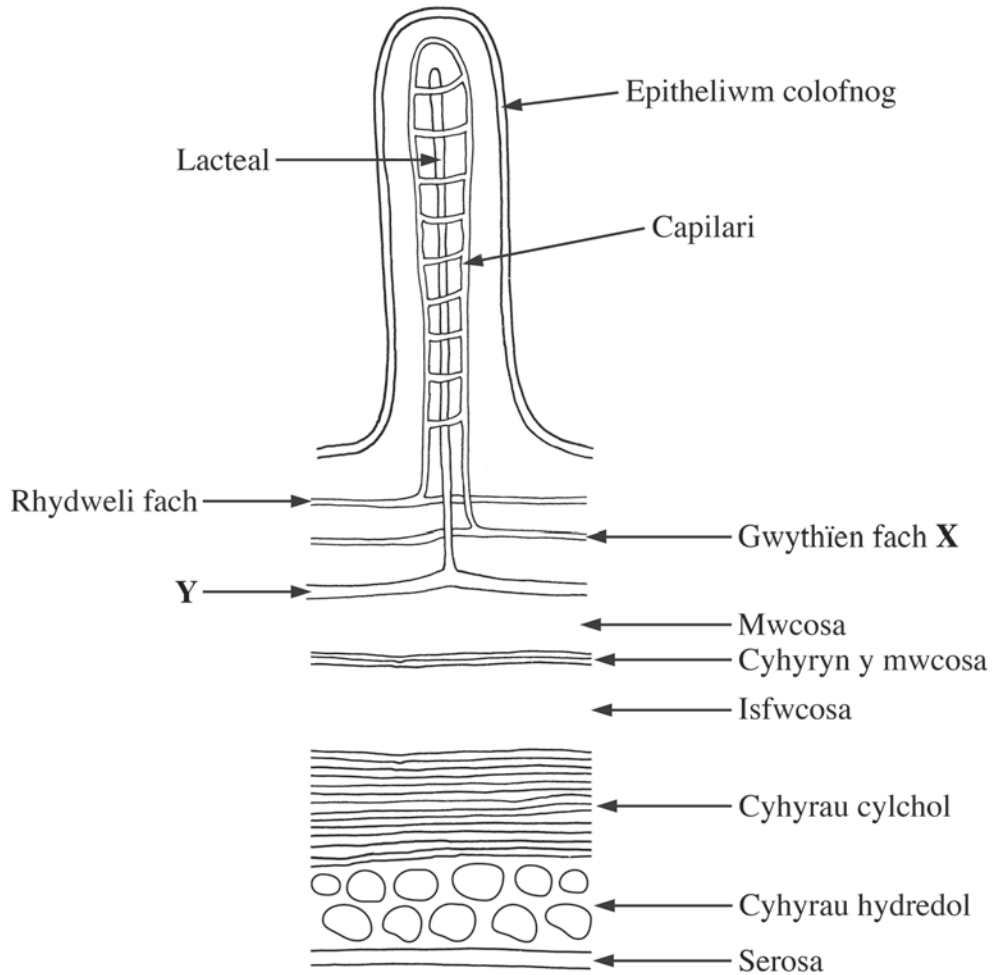
.....

.....

.....

**(Cyfanswm 14 marc)**

6. Mae'r darlun yn cynrychioli toriad o wal y coluddyn bach.



(a) Beth yw rôl y ffurfiadau canlynol yn swyddogaeth y coluddyn bach?

(i) Cyhyrau cylchol a hydredol

[1]

.....

.....

(ii) Celloedd gobled

[1]

.....

.....

(iii) Lactealau

[1]

.....

.....

(b) (i) I ba bibell mae'r gwaed yng ngwythien **X** yn mynd? [1]

.....

(ii) Beth yw enw'r hylif yn ffurfiad **Y**? [1]

.....

(c) Yn y dwodenwm, ceir chwarennau yn yr isfwcosa o'r enw chwarennau Brunners. Beth mae'r chwarennau hyn yn ei secretu a beth yw swyddogaeth y secretiad? [2]

.....  
.....  
.....  
.....

(ch) Achosir clefyd coeliag mewn pobl gan gemegau mewn gwenith, barlys a rhyg sy'n arwain at golli uchder filysau ac ymddatodiad microfilysau.

(i) Eglurwch pam mae pobl sydd â chlefyd coeliag weithiau'n dioddef o glefydau diffyg (*deficiency*). [2]

.....  
.....

(ii) Sut y byddech chi'n egluro'r gostyngiad yn effeithlonrwydd ensymau treulio, fel y rhai sy'n ymwneud ag ymddatodiad terfynol deusacaridau a deupeptidau, mewn pobl sydd â chlefyd coeliag? [2]

.....  
.....  
.....  
.....

(Cyfanswm 11 marc)







A series of 25 horizontal dotted lines for writing.