

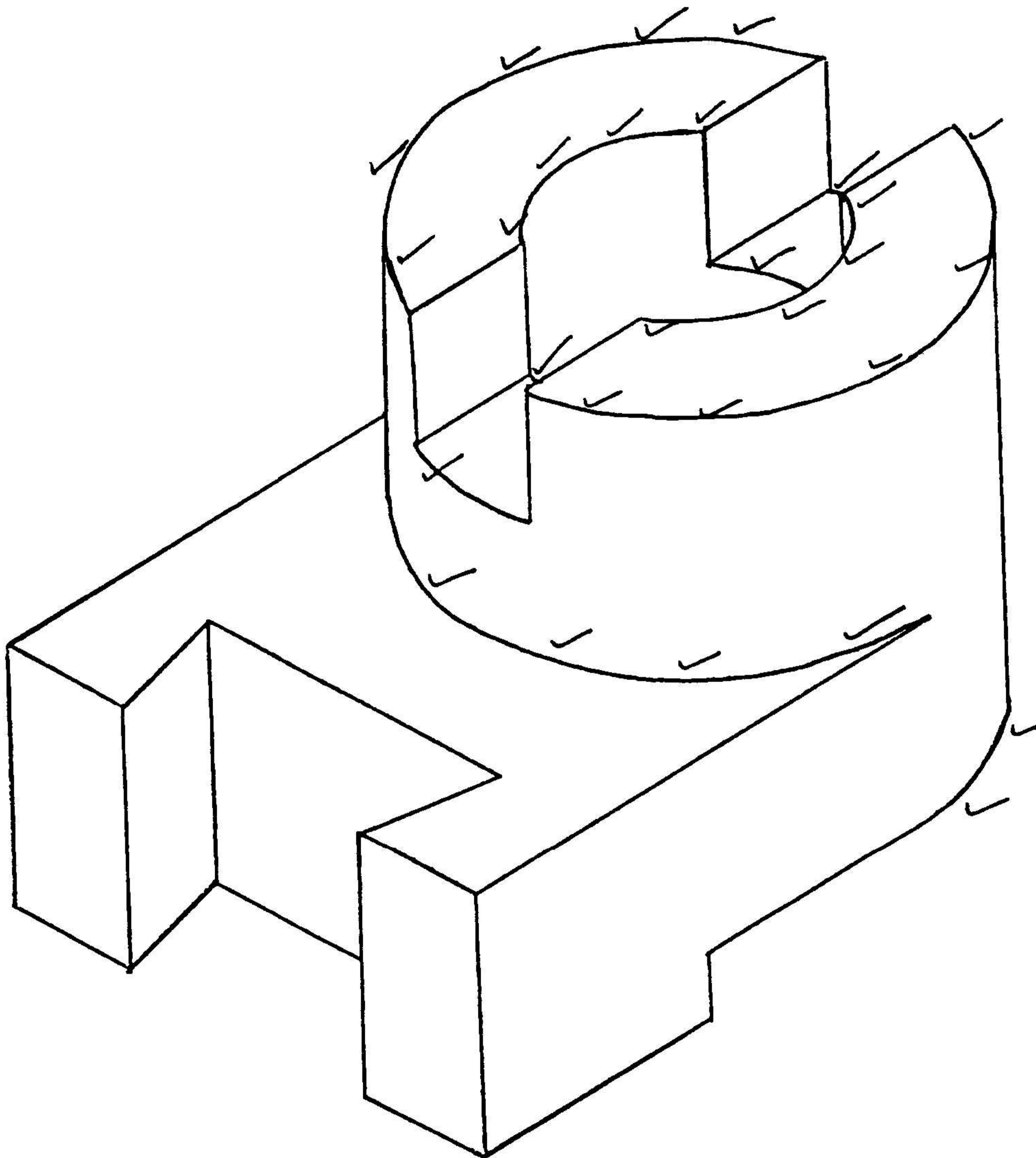
**GAUTENG DEPARTMENT OF EDUCATION  
GAUTENGSE DEPARTEMENT VAN ONDERWYS**

**SENIOR CERTIFICATE EXAMINATION  
SENIORSERTIFIKAAT-EKSAMEN**

**POSSIBLE ANSWERS FOR /  
MOONTLIKE ANTWOORDE VIR :**      **FARM MECHANICS SG  
PLAASWERKTUIGKUNDE SG**

**QUESTION / VRAAG 1**

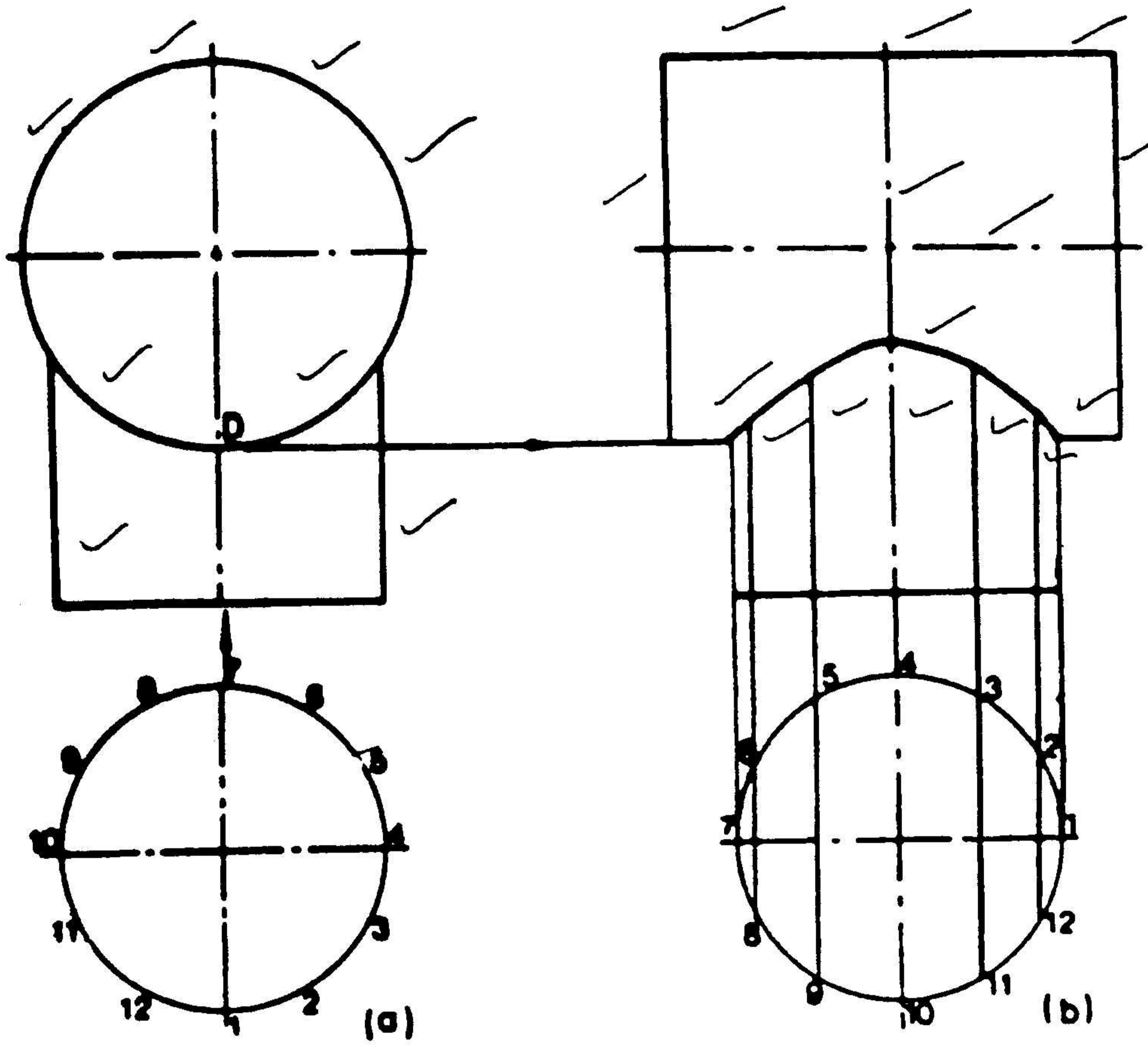
Isometric circles / <i>Isometriese sirkels</i>	24
Accuracy / <i>Akkuraatheid</i>	6
Line work / <i>Lynwerk</i>	<u>5</u>
	<u>35</u>



(35)

QUESTION / VRAAG 2

Front view / Vooraansig	8
Top view / Bo-aansig	10
Auxiliary views / Hulpaansigte	5x2= 10
Curves of intersection / Deurdringingskromme	5
Accuracy / Akkuraatheid	4
Line work / Lynwerk	<u>3</u>
	<u>40</u>



(40)